

SAMSUNG
Climate Solutions

Find Your Comfort

CLIMATIZZAZIONE | VENTILAZIONE | POMPE DI CALORE



Catalogo RAC

Gamma Residenziale

Soluzioni di climatizzazione monosplit e multisplit per il massimo comfort in ambienti residenziali.

Introduzione

Monosplit (RAC)

Multisplit (EJM)

Comandi

Accessori

02

Introduzione

32

L'innovazione nei dettagli

38

I prodotti in breve

40

Monosplit (RAC)

68

Multisplit (FJM)

112

Comandi

120

Accessori

124

Estensioni di garanzia

Oltre 40 anni di innovazione costante

1974

Samsung lancia sul mercato il suo primo condizionatore.

2005

Samsung Electronics fa il suo esordio sul mercato europeo per la climatizzazione aziendale.

2014

Lancio della formula Samsung TDM, una soluzione onnicomprensiva di pompe di calore per il riscaldamento, il raffrescamento e la produzione di acqua calda ad uso domestico. Inoltre, Samsung è stata la prima ad introdurre la gestione tramite Wi-Fi integrato.

2016

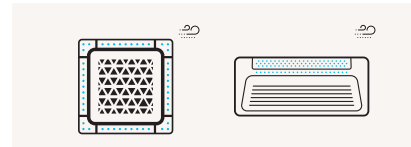


Presentazione della Cassetta360, il primo climatizzatore circolare al mondo in grado di adattarsi alla perfezione al design di qualsiasi spazio.

2017

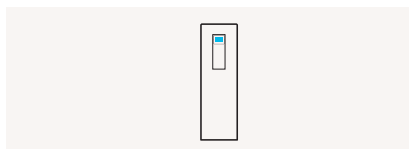
Irrompe sul mercato la tecnologia Samsung WindFree™, che consente di diffondere in maniera delicata e uniforme l'aria fresca attraverso migliaia di microfori per limitare le correnti di aria fredda.

2018



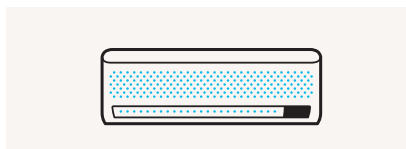
Samsung Electronics estende la tecnologia WindFree™ anche ai suoi altri prodotti: le Casette a 1 Via e le Casette a 4 vie.

2019



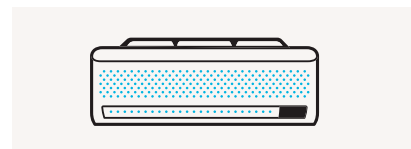
Viene lanciato ClimateHub, il nuovo sistema integrato in pompa di calore da interno, ideale per il riscaldamento dell'acqua calda sanitaria.

2020



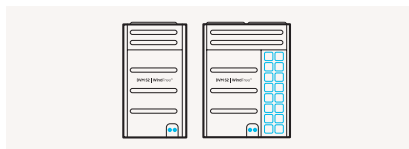
Samsung lancia una nuova gamma di prodotti WindFree™. Il massimo del comfort e dell'efficienza energetica (A+++/A+++), con un design completamente riprogettato e nuove funzionalità: Intelligenza Artificiale, Assistente Vocale.

2021



Samsung introduce una gamma dedicata alla purificazione tra cui il WindFree™ Pure 1.0, che è dotato di un filtro elettrostatico PM1.0 che funge da purificatore d'aria.

2022

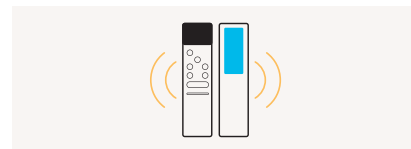


Samsung lancia DVM S2, il sistema VRF di nuova generazione con intelligenza artificiale nativa.



Viene lanciata HT Quiet, la nuova pompa di calore monoblocco ad alta temperatura, design avanzato e bassa temperatura.

2023



Samsung introduce il telecomando green SolarCell, senza batterie e dotato di pannello solare.

Il Futuro delle soluzioni per il Clima

Nel 2017, Samsung Electronics Air Conditioner Europe B.V. ha aperto la sua sede centrale ad Amsterdam allo scopo di servire al meglio il mercato europeo, che è il secondo maggior mercato al mondo nel settore della climatizzazione. I nostri uffici vendita dedicati, offrono formazione, supporto tecnico e attività uniche di distribuzione.

- 8 | Magazzini
- 9 | Centri di formazione
- 16 | Sedi Samsung
- 1 | Samsung Electronics Air Conditioner Europe B.V.

Samsung un brand sempre più di valore

Con design eccezionali e performance avanzate, le soluzioni Samsung per il clima stanno rivoluzionando il mondo della climatizzazione.

#1 | Forbes

World's Best Employers (2022)

#5 | Interbrand

Best Global Brands (2022)

#6 | Brand Finance

Global 500 (2022)

#6 | BCG

Most Innovative Companies (2022)

Samsung Climate Solutions in breve



Le soluzioni che proponiamo



Raffrescamento



Riscaldamento

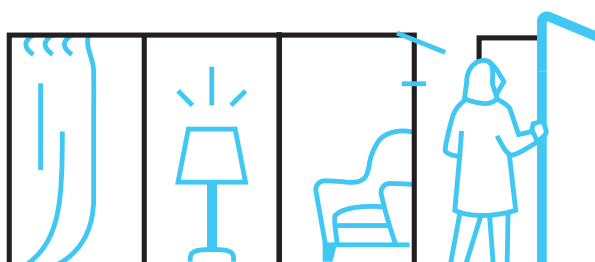


Acqua calda



Ventilazione

Samsung Climate Solutions aiuta le persone e i professionisti a trovare il proprio comfort, per vivere al meglio ogni aspetto della giornata, sia a casa sia al lavoro. Una ricerca costante per offrire le soluzioni più efficienti e smart per il raffrescamento, il riscaldamento e l'acqua calda sanitaria.



Gamme Prodotto



Abitazioni



Hotel



Negoz



Uffici



Ristoranti



Scuole

Residenziale

RAC | FJM

Ambienti commerciali ridotti

CAC | FJM

CAC

Commerciale

DVM | HVM | ERV

Riscaldamento

EHS

Comandi

COMANDI

Connettività

Home IoT

Building IoT

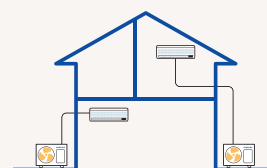
DESCRIZIONE DEFINIZIONI:






RAC (Gamma Climatizzatori Residenziale), FJM (Climatizzatori Multisplit a Pavimento, Soffitto o Parete), CAC (Gamma Commerciale), DVM (Sistemi di portata variabile di refrigerante), HVM (Sistemi ad alta portata d'aria), ERV (Sistemi per il trattamento dell'aria - Recuperatori di calore), EHS (Eco Heating System™ - Gamma di Pompe di Calore).

Panoramica Prodotti

Monosplit (RAC)

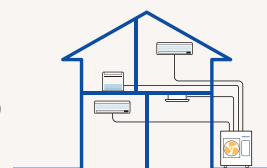
Un climatizzatore monosplit Samsung per il segmento residenziale è facile da installare e comporta il collegamento di un'unità esterna a un'unica unità interna montata a parete. Rappresenta la soluzione di climatizzazione ideale per il raffrescamento o il riscaldamento di singoli locali, dal soggiorno alle camere da letto.

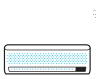
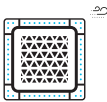
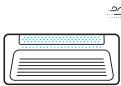








Unità interne	Unità esterne	Comandi
 <p>A parete</p>	 <p>R32</p>	 <p>Wireless</p>  <p>Cablato</p>  <p>Centralizzato</p>

Multisplit (FJM)

La versatilità di un climatizzatore Samsung multisplit consente di collegare un'unità esterna a un massimo di cinque unità interne. Si tratta dell'opzione consigliata quando c'è l'esigenza di gestire separatamente la climatizzazione interna di più locali, ad esempio all'interno di un'abitazione o di una piccola impresa.



Unità interne	Unità esterne	Comandi
 <p>A parete</p>  <p>Cassetta 4 Vie</p>  <p>Cassetta 1 Via</p>  <p>Canalizzabile</p>  <p>Console</p>	 <p>R32</p>	 <p>Wireless</p>  <p>Cablato</p>  <p>Centralizzato</p>

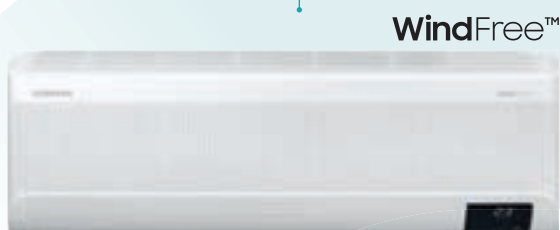
Le famiglie prodotti Samsung Climate Solutions

L'innovazione Samsung rende tutto più semplice, anche il clima, grazie ad una gamma completa di prodotti. Linee morbide, grandi performance, maggior interazione con l'utente e consumi ridotti: ogni soluzione arricchisce l'ambiente in cui viene installata, rendendolo uno spazio ad alto comfort dove vivere o lavorare.

Residenziale

Gamma dedicata alla climatizzazione di ambienti residenziali, che si distingue per il comfort grazie alla tecnologia WindFree™.

- MONOSPLIT
- MULTISPLIT



WindFree™

Cassetta 1 Via WindFree™



ClimateHub



HT Quiet

Pompe di Calore EHS

Sistema di riscaldamento e raffrescamento ecosostenibile per edifici residenziali, completa di soluzioni da incasso e componenti idraulici.

- SISTEMA EHS TDM PLUS
- SISTEMA EHS SPLIT
- SISTEMA EHS MONO

UTA

Unità di Trattamento Aria per il ricambio dell'aria che consentono il recupero di energia attraverso scambio termico tra aria di rinnovo e d'esplorazione.

- RECUPERATORE STATICO
- RECUPERATORE ROTATIVO
- RECUPERATORE ROTATIVO ALTA EFFICIENZA



Commerciale

Gamma versatile che si adatta a molteplici applicazioni commerciali grazie alle numerose unità interne e la possibilità di effettuare collegamenti Twin-Triple-Quadri.

- GAMMA ALTA EFFICIENZA
- GAMMA STANDARD



**Cassetta 4 Vie
WindFree™**



Sistemi DVM S

I sistemi VRF costituiscono una soluzione ottimale per grandi edifici residenziali e commerciali che richiedono una notevole efficienza, controllo individuale e flessibilità installativa.

- DVM S2
- DVM S MINI
- DVM S WATER



WindFree™ DELUXE



**Canalizzabile
media prevalenza**

DVM Chiller

Sistemi Aria-Acqua per grandi edifici residenziali e commerciali, con possibilità di collegare insieme fino a 16 moduli.

- UNITÀ ESTERNE
- FANCOIL



**Cassetta 1 Via
WindFree™**



Cassetta360



Ventilconvettore



Scopri la gamma completa su www.samsung.com/climate

Scopri di più su
Aircon AcademyAIRCON  ACADEMY

L'accademia pensata per te

Tecnologie rivoluzionarie, corsi di formazione, metodologie avanzate ed aggiornamento: con l'Aircon Academy scoprirai ogni segreto dell'innovazione Samsung e diventerai un vero professionista della climatizzazione.

I corsi sono sia pratici sia teorici e si svolgeranno in aula e online.



LA NOSTRA PROPOSTA

CENTRO DI FORMAZIONE
DEDICATO

FORMATORI TECNICI
ALTAMENTE SPECIALIZZATI

MATERIALI DIDATTICI
E FORMATIVI

ATTESTATO DI SUPERAMENTO
CORSO

Un'opportunità per crescere

La Samsung Aircon Academy è pensata per ascoltare le esigenze dei partner e dei professionisti del settore. Inoltre, favorisce la crescita professionale degli installatori invitandoli a partecipare ai corsi tecnici, perfetti sia per chi entra nel mondo della climatizzazione sia per chi ha già esperienza e vuole progredire tecnicamente.



1 Scegli e registrati

Scegli il tuo corso tra le proposte mensili e clicca su **Iscriviti ora** per registrarti



2 Formati con tecnici specializzati

Online oppure dal vivo sarai sempre perfettamente formato dai nostri **tecnici specializzati**



3 Ottieni l'attestato

Al termine del corso, riceverai un **Attestato** di superamento corso

"Dopo 10 anni di lavoro pensavo di sapere tutto sull'installazione dei climatizzatori. Invece grazie al corso ho scoperto nuove soluzioni per lavorare in modo più rapido ed efficace."

Contatti Aircon Academy Via Carlo Donat Cattin, 5 - Cernusco sul Naviglio, ingresso da via Guido Miglioli, 4
Tel 02 92 18 94 49 - Cell +39 366 67 64 073 - sei.cernusco@samsung.com - www.samsung.it/airconacademy

Scopri i corsi pensati per te

La **Samsung Aircon Academy** organizza per te i corsi per ottenere il **patentino F-GAS**: la certificazione obbligatoria per tutti i tecnici che comprano e/o manipolano il gas refrigerante come da D.Lgs 517/2014. Inoltre, offriamo anche la possibilità per il **rinnovo del patentino 11 mesi prima della data di scadenza**, conservando tutto il periodo di validità in origine. Insieme al patentino riceverete anche la **Certificazione delle competenze in accordo alla EN 13313:2011**.



TROVA IL CORSO CHE FA PER TE

Corso	Online	In Aula
Linea residenziale Monosplit / Multisplit	•	•
NOVITÀ Linea commerciale CAC e unità interne canalizzabili	•	
NOVITÀ L'IOT nelle Smart Home con l'ecosistema SmartThings	•	
Pompe di calore EHS	•	•
Sistemi DVM	•	•
NOVITÀ Dvm Chiller	•	
NOVITÀ Digital Solutions	•	•
NOVITÀ Patentino F-GAS		•
NOVITÀ Rinnovo F-GAS		•

I partecipanti mettono LIKE!

I corsi hanno raggiunto un livello di soddisfazione **molto alto**: oltre il 90% dei partecipanti ha apprezzato gli argomenti trattati, i tempi di lavoro e l'organizzazione.

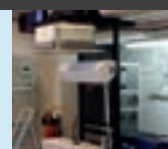
Installatori, addetti all'assistenza e venditori hanno migliorato la conoscenza dei prodotti e delle tecnologie, la capacità di fornire assistenza e di risolvere problemi sull'installazione.

Livello di soddisfazione media dei partecipanti al corso (su un punteggio massimo di 6)

MONOSPLIT/
MULTISPLIT



5,7 su 6



COMMERCIALE/
RECUPERO CALORE



5,7 su 6



POMPE
DI CALORE



6 su 6



Servizi e Assistenza

I Centri Assistenza Samsung Climate Solutions

Siamo sempre al tuo fianco 7 giorni su 7

La rete dei centri assistenza Samsung per la climatizzazione è vicina a te su tutto il territorio nazionale.



Supporto tecnico per l'installazione



199.133.988

09:00 - 19:00
da Lunedì a Domenica

Supporto tecnico per il cliente finale



800.72.67.864

09:00 - 19:00
da Lunedì a Domenica

Scegli di essere Partner Samsung

Come Installatore Samsung, puoi contare su strumenti innovativi ed efficaci per raggiungere risultati eccellenti.

Attitudine alla crescita

Gestire l'installazione e la vendita può essere complicato. Ti aiutiamo a sviluppare i tuoi servizi per una crescita redditizia e sostenibile

Innovazioni all'avanguardia

WindFree™, Cassetta360 e Pompe di Calore Eco Heating System™ sono soluzioni innovative che ti aiutano a distinguerti in un mercato competitivo, offrendo ai tuoi clienti un comfort assoluto tutto l'anno.



Ti aiutiamo a far crescere la tua attività, a modo tuo.

Scopri Samsung
ClimaCool Awards
il programma più COOL
dedicato agli installatori!

Acquista i climatizzatori Samsung
e accumula punti:
ti aspettano fantastici premi!



SAMSUNG
**CLIMA COOL
AWARDS**



Iscriviti su



www.samsung.it/climacool

4 volte Grazie

per la vostra professionalità.



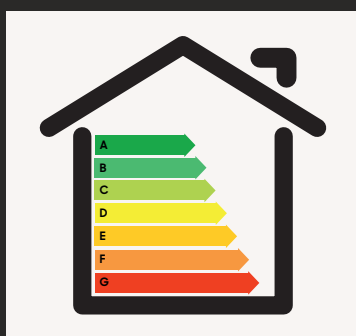
Il Servizio Assistenza Climatizzatori Samsung si è aggiudicato per il quarto anno consecutivo il **Sigillo di Qualità*** confermandosi il **Miglior servizio d'assistenza in Italia!**

L'Istituto Tedesco Qualità e Finanza ha misurato la soddisfazione dei clienti, assegnandoci il primo posto nel settore Servizio Assistenza Climatizzatori. Un riconoscimento che ci riempie di orgoglio e ci stimola a fare sempre meglio.

* Indagine Campioni del Servizio condotta dall'Istituto Tedesco Qualità e Finanza, leader europeo delle indagini di qualità.

Incentivi e detrazioni

La gamma Samsung offre numerose soluzioni innovative che consentono l'accesso agli incentivi.



Conto Termico

Il Conto Termico è un sistema di incentivazione che mira all'aumento dell'efficienza energetica dei sistemi di riscaldamento, finanziando fino al 65% delle spese sostenute per gli interventi di sostituzione con tecnologie ad alta efficienza. Il finanziamento, in una o più rate a seconda dell'importo, verrà percepito tramite bonifico direttamente dal GSE a seguito della compilazione e invio della documentazione necessaria sul portale dedicato.

Superbonus

Il Superbonus premia gli interventi finalizzati al miglioramento dell'efficienza energetica degli edifici che aumentino di almeno due classi (per esempio da C ad A) la classe energetica della propria abitazione. Permette una detrazione al 90% delle spese su una durata di 4 anni per i condomini e per edifici unifamiliari con reddito complessivo inferiore ai 15.000€.





Detrazione 65%

La Detrazione Fiscale al 65% consiste in una detrazione dall'Irpef o dall'Ires sulle spese di intervento ed è concessa a seguito di interventi che aumentano il livello di efficienza energetica degli edifici esistenti. La detrazione viene ripartita su una durata di 10 anni, fino a un importo massimo di 30.000€. In generale, le detrazioni al 65% sono riconosciute se le spese sono sostenute per la sostituzione degli impianti di climatizzazione invernale e la riduzione del fabbisogno energetico dell'edificio.

Detrazione 50%

La Detrazione Fiscale al 50% consiste in una detrazione dall'Irpef sulle spese di intervento ed è concessa a seguito di interventi di ristrutturazione edilizia. La detrazione viene ripartita su una durata di 10 anni, fino a un importo massimo di 96.000€ per unità immobiliare. Le detrazioni al 50% ricoprono un ampio campo relativo alle spese relative alle manutenzioni ordinarie e straordinarie dell'edificio, nonché per la nuova installazione o sostituzione dell'impianto di riscaldamento con uno a pompa di calore.



Regolamenti e normative









Samsung si impegna a proporre ai propri clienti nuove soluzioni ecocompatibili aprendo la strada a un futuro sostenibile per la comunità mondiale. Nel realizzare le nostre soluzioni di climatizzazione, ci impegniamo a rispettare normative e regolamenti internazionali, europei e nazionali a tutela dell'ambiente. Samsung conduce inoltre attività di miglioramento ambientale in tutte le fasi di sviluppo, produzione, distribuzione, utilizzo e smaltimento dei prodotti.

Ecodesign

La Direttiva europea sulla progettazione ecocompatibile dei prodotti connessi all'energia (ErP) si propone di sensibilizzare sull'efficienza energetica dei prodotti, invitando al contempo i produttori a rendere i loro prodotti più efficienti dal punto di vista energetico in fase di progettazione. Tale direttiva è applicabile a una vasta gamma di prodotti di raffrescamento e riscaldamento che sono stati suddivisi in diversi lotti.

Il LOTTO 10 è stato introdotto il 1° gennaio 2013 e include i condizionatori aventi una capacità inferiore a 12 kW. In genere si tratta di impianti per ambienti residenziali o ambienti commerciali ridotti. La direttiva in questione impone ai produttori di

fornire informazioni ad alta visibilità sull'efficienza energetica, inclusa un'etichetta energetica. I LOTTI 1 e 2 sono entrati in vigore il 26 settembre 2015 e includono pompe di calore aria-acqua residenziali per il riscaldamento dell'ambiente e la produzione di acqua calda (<400 kW). È obbligatorio un'etichetta energetica su tutti i prodotti aventi una capacità inferiore a 70 kW. Il LOTTO 21 è entrato in vigore il 1° gennaio 2018. Il LOTTO 21 riguarda i prodotti per il raffrescamento e riscaldamento ad uso commerciale aventi una capacità superiore a 12 kW. Pur non imponendo ai produttori l'obbligo di emissione di etichette energetiche, prevede che i dati sulle prestazioni energetiche vengano resi disponibili online.

	LOTTI 1/2	LOTTO 10	LOTTO 21
In vigore dal	26 settembre 2015	1° gennaio 2013	1° gennaio 2018
Prodotti interessati	Pompe di calore A2W < 400 kW	Condizionatori < 12 kW	Condizionatori > 12 kW
Classificazione energetica obbligatoria	✓	✓	
Gamma di prodotti Samsung	  EHS	   RAC FJM CAC	   CAC DVM HVM

Classificazione energetica

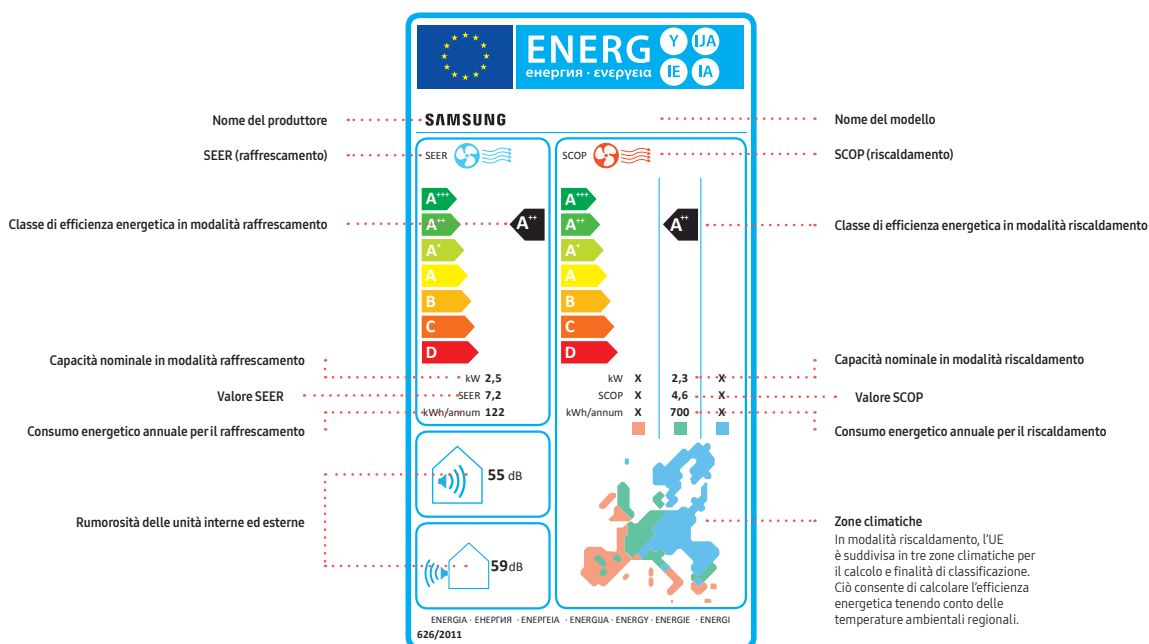
Dal 1° gennaio 2013, tutti i condizionatori d'aria aventi una capacità nominale di < 12 kW per il raffrescamento o il riscaldamento devono riportare un'etichetta indicante l'efficienza energetica in conformità con il Regolamento UE n. 626/2011 (lotto 10). A partire da gennaio 2019, la scala di efficienza energetica varia da A+++ e D, con A+++ che rappresenta i consumi più bassi. Nella classificazione energetica dovranno essere riportati

alcuni dati minimi necessari, quali il modello del prodotto, la classe di efficienza energetica di appartenenza, il consumo energetico annuale medio, i valori SEER/SCOP e la rumorosità.

La classe di efficienza energetica è determinata da misurazioni e calcoli e dovrebbe rientrare nei limiti indicati nella tabella sottostante.

Classe di efficienza energetica	SEER (raffrescamento)	SCOP (riscaldamento)
A+++	SEER ≥ 8,50	SCOP ≥ 5,10
A++	6,10 ≤ SEER < 8,50	4,60 ≤ SCOP < 5,10
A+	5,60 ≤ SEER < 6,10	4,00 ≤ SCOP < 4,60
A	5,10 ≤ SEER < 5,60	3,40 ≤ SCOP < 4,00
B	4,60 ≤ SEER < 5,10	3,10 ≤ SCOP < 3,40
C	4,10 ≤ SEER < 4,60	2,80 ≤ SCOP < 3,10
D	3,60 ≤ SEER < 4,10	2,50 ≤ SCOP < 2,80

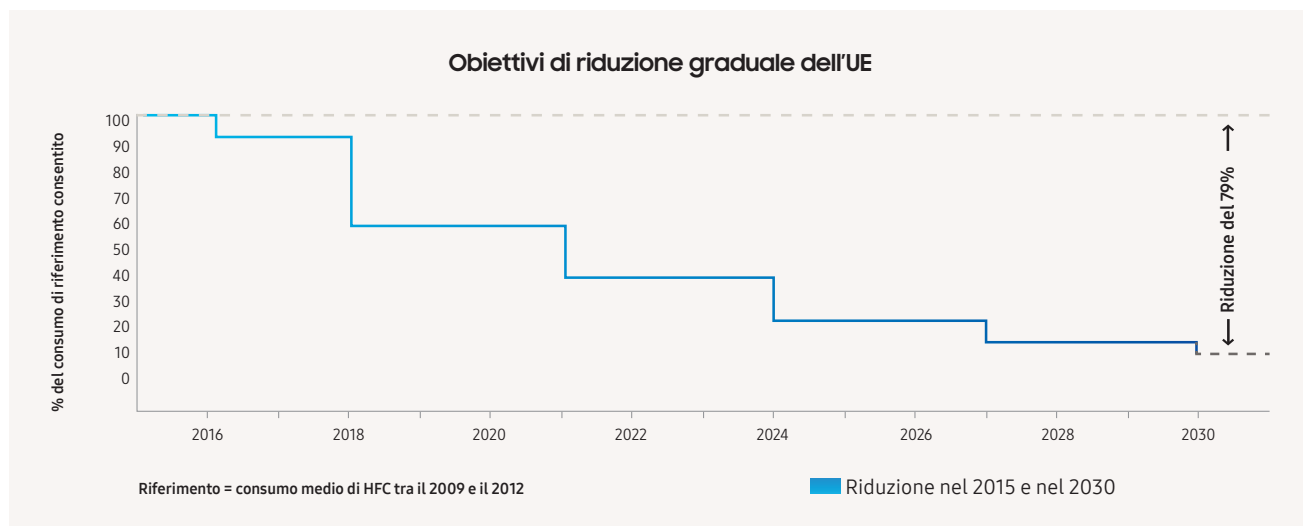
Tranne i condizionatori a condotto singolo e a doppio condotto.



Regolamento sui gas fluorurati

L'UE mira a ridurre l'impatto ambientale dei gas fluorurati attraverso la riduzione del consumo di CO₂ equivalenti di HFC (idrofluorocarburi). Il regolamento UE 517/2014 prevede una riduzione graduale degli HFC, con cui i quantitativi di HFC immessi sul mercato verranno gradualmente ridotti mediante l'attribuzione di quote da parte della Commissione europea. Gli obiettivi in termini di riduzione graduale sono espressi in CO₂ equivalenti (= kg x GWP - Global Warming Potential (potenziale di riscaldamento globale)) e mirano a ridurre il consumo di HFC del 79% entro il 2030. Per le nuove installazioni di condizionatori mono split con una carica di refrigerante inferiore a 3 kg, il limite GWP sarà pari a 750 a partire dal 2025.

Il regolamento è entrato in vigore per stimolare il settore e gli utenti a passare a refrigeranti con un GWP inferiore. Samsung sta accelerando la fase di transizione verso refrigeranti con un GWP più basso (come R32) e continuerà a investire in alternative ecocompatibili.

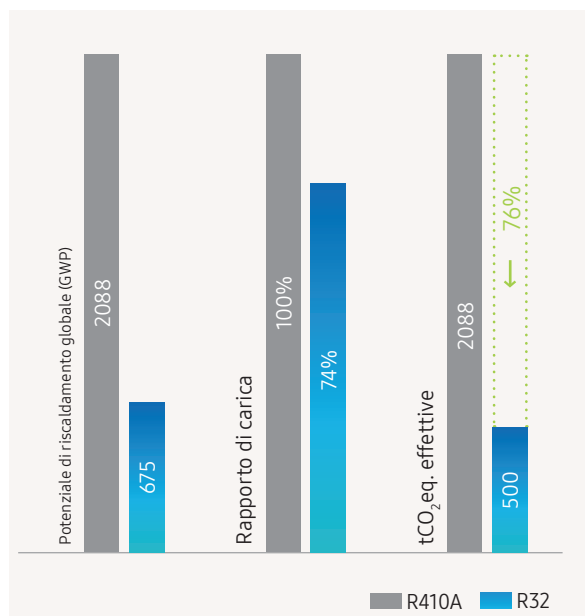


Refrigerante R32

Il refrigerante R32 contribuisce al raggiungimento degli obiettivi della normativa sui gas fluorurati come previsto dal regolamento UE 517/2014. I condizionatori che impiegano il refrigerante R32 hanno un potenziale di riscaldamento globale (GWP) pari a 675, che è di gran lunga inferiore rispetto al GWP del gas R410A (2.088).

I refrigeranti rappresentano un elemento essenziale dei moderni condizionatori d'aria. Se disperso nell'atmosfera, il gas R32 avrebbe un impatto ambientale inferiore del 68%¹ rispetto all'R410A.

Il gas R32 ha un potenziale di riduzione dell'ozono (ODP) pari a zero, un'elevata capacità di refrigerazione e un'alta conduttività termica, il che significa un'alta efficienza e una riduzione del volume di carica. Tutti i prodotti Samsung delle gamme Mono Split (RAC), Multi Split (FJM) e Split Commerciale (CAC) fino a 12 kW contengono il refrigerante R32.



¹ Confronto del GWP dei modelli R410A e R32. Fonte: Commissione europea.

RAEE: rifiuti elettronici

Samsung aderisce alla Direttiva RAEE (rifiuti di apparecchiature elettriche ed elettroniche). Questa Direttiva applica i principi di responsabilità estesa del produttore. Tale Direttiva prevede la raccolta, il trattamento e il riciclaggio in condizioni di sicurezza e lo smaltimento ecocompatibile di tutte le apparecchiature elettriche ed elettroniche. Partecipando a sistemi di riciclaggio collettivo in ogni stato membro dell'UE, Samsung cofinanzia il ritiro e il riciclaggio di prodotti elettronici.

Batterie

Samsung ha dato nuova vita alle batterie usate, finanziando le attività di raccolta, trattamento e riciclo delle organizzazioni locali che si occupano di riciclaggio delle batterie.

Imballaggi

Samsung partecipa ai sistemi di riciclo e collabora con organizzazioni governative per la raccolta, la separazione e il riutilizzo di tutti i materiali di imballaggio in varie fasi della catena di distribuzione. Molti materiali possono essere riciclati per la realizzazione di nuovi prodotti, operazione che aiuta a risparmiare le risorse naturali. Il riciclaggio dei materiali di imballaggio aiuta a riutilizzare preziose materie prime e a ridurre l'impatto complessivo sull'ambiente.

Certificazioni

Ricerca, innovazione, futuro: le soluzioni Samsung sono pura avanguardia nella climatizzazione. Tecnologie uniche certificate da riconosciuti enti ed associazioni internazionali, con rigidi controlli sulla qualità dei prodotti e i dati di consumo.

Intertek

Intertek è una multinazionale inglese leader nel campo del Total Quality Assurance. Numerose aziende si rivolgono ad Intertek per ottenere certificazioni riguardo filtrazione e qualità dell'aria. Le tecnologie Samsung certificate Intertek sono il filtro PM1.0, il filtro Tri-Care, la funzione FreezeWash e i pannelli Pure Air.


 The Intertek logo consists of the word "intertek" in a lowercase, sans-serif font. The letter "i" is stylized with a small orange dot above it.

Eurovent

Eurovent è un'associazione europea che raggruppa i costruttori di apparecchi per ventilazione, condizionamento d'aria e refrigerazione e ne certifica i prodotti mediante un confronto tra le caratteristiche tecniche dichiarate dal costruttore ed i risultati di test condotti sui prodotti reali. L'ente consente alle aziende di utilizzare il logo Eurovent per tutta la documentazione relativa ai prodotti che risultano conformi, i quali vengono inseriti nel catalogo prodotti di Eurovent. L'obiettivo è quello di fornire dati consistenti dei macchinari di diversi costruttori con le medesime condizioni di funzionamento. Tutti i prodotti Samsung sono certificati Eurovent.



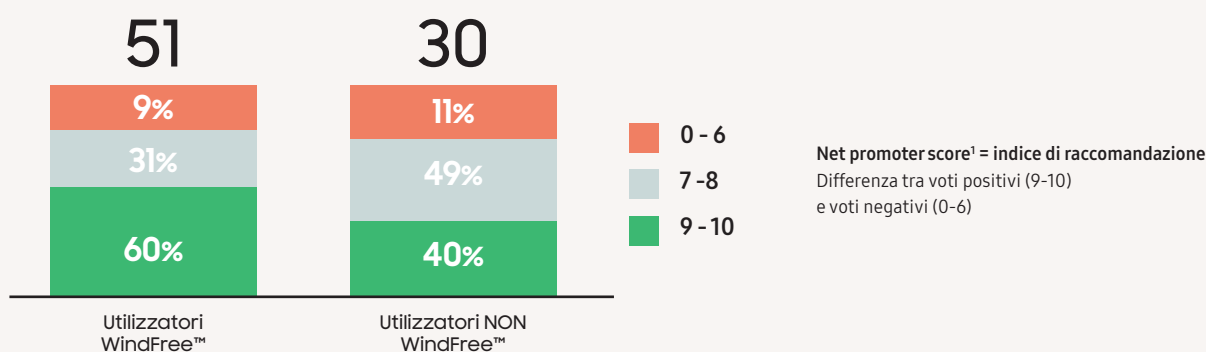


WindFree™

Chi lo prova è soddisfatto

La tecnologia WindFree™ viene percepita come innovazione distintiva che porta vantaggi reali sia ai professionisti che installano prodotti con tecnologia WindFree™, sia agli utenti finali. Abbiamo chiesto ad entrambi i target cosa pensano dei prodotti WindFree™.

WindFree™ per l'utente finale



La tecnologia WindFree™ permette l'utilizzo del climatizzatore anche in situazioni delicate come in camera da letto o in presenza di bambini. Secondo un'indagine FattoreMamma per il 74% delle mamme è importante tenere i bambini lontani dal getto d'aria diretto².

Motivo per cui, quasi il doppio delle persone che hanno scelto WindFree™, lo raccomanda rispetto a chi ha installato in casa un qualsiasi altro prodotto.

(NPS Net Promoter Score WindFree = 51 vs NPS altro climatizzatore 30)



“Ottimo prodotto, molto silenzioso. La diffusione omogenea dell'aria con i microfiori mette d'accordo tutta la famiglia.”

1) Fonte: Nielsen Media. Indagine realizzata sul livello di soddisfazione di installatori e consumatori finali realizzata a Novembre 2021.

2) Indagine realizzata da fattoremamma su un campione di 6.593 mamme su mammacheclub, Facebook e Instagram, su tutto il territorio nazionale, dai 18 anni in su, a Maggio 2021.



9 installatori su 10¹
raccomandano WindFree™



WindFree™ per l'installatore

Il montaggio semplificato a incastro e la possibilità di installare il climatizzatore senza doversi preoccupare di dove sarà diretto il flusso d'aria facilitano la vita del professionista installatore.

“ La tecnologia con i microfori è davvero innovativa e unica sul mercato. ”



Come funziona la tecnologia WindFree™

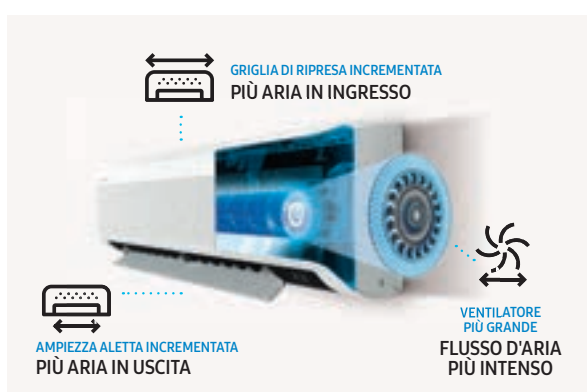


FASE 1

Raffrescamento rapido tramite aletta aperta, fino al raggiungimento della temperatura desiderata.

I climatizzatori a parete Samsung dotati di tecnologia WindFree™ raffreddano rapidamente ogni ambiente da un angolo all'altro fino a 15 metri di distanza⁽¹⁾.

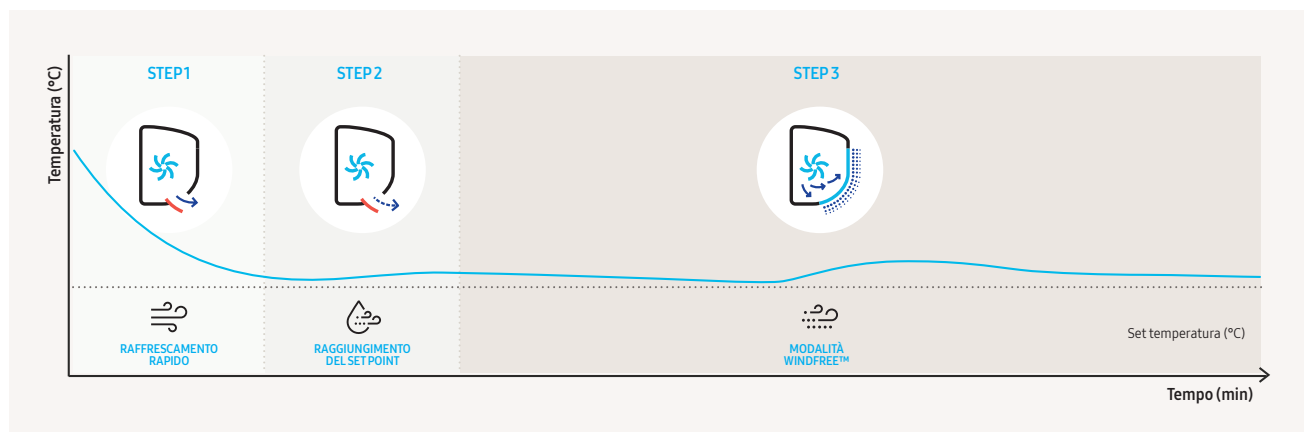
Il nuovo design ha permesso l'inserimento di un ventilatore più grande (+15%) e di una ripresa e mandata più ampia (+18% e +31%), per garantire una distribuzione dell'aria uniforme e una rumorosità ridotta.



FASE 2

L'aletta si chiude automaticamente, il fresco continua a diffondersi in modo omogeneo tramite migliaia di microfori senza getti d'aria diretti.

WindFree™ è l'unico climatizzatore con 21.000 microfori e una velocità dell'aria in uscita inferiore a 0,15 m/s, la cosiddetta "aria ferma"⁽²⁾, questo significa poter avere il massimo del comfort senza getti d'aria diretti ed un'elevata silenziosità. La tecnologia WindFree™ elimina i fastidiosi getti diretti, diffondendo l'aria in modo omogeneo e rendendo l'unità interna ideale per qualsiasi ambiente, anche in situazioni delicate come in presenza di bambini o in camera da letto.



1) Test effettuato su AR24TXEAAWKNEU

2) Definizione identificata dall'ente terzo Ashrae. Per maggiori informazioni, consultare il sito <https://www.ashrae.org/about>

Telecomando SolarCell

Novità 2023

Samsung introduce una nuova soluzione ecologica nella sua gamma di climatizzatori residenziali⁽¹⁾: il telecomando SolarCell.

Grazie al pannello solare integrato non necessita di batterie usa&getta perché si ricarica esponendolo alla luce diretta: che sia essa solare o artificiale. Grazie alla tecnologia SolarCell si evita quindi di utilizzare fino a 10 batterie usa e getta nell'arco del ciclo di vita del prodotto.

Inoltre, nella parte inferiore del telecomando è presente una porta USB-C in caso di necessità.

Il design sottile e leggero unito al display OLED e ai pulsanti intuitivi lo rendono facilissimo da usare.



1) Il telecomando SolarCell è incluso in WindFree™ Elite e in WindFree™ Pure 1.0 della gamma 2023

- **Ricarica innovativa** grazie alla luce solare, artificiale e tramite USB.
- **Design moderno e slim** grazie ad un peso di soli **60gr**, inferiore del **25%** e una profondità ridotta del **53%** rispetto ad un comando tradizionale.
- **Facilità di utilizzo** grazie ai soli **10 bottoni** e all'intuitivo **display OLED**.



Preparati ad un mondo di infinite possibilità



Scopri di più su climatizzazione e connettività

Il 62% degli italiani desidererebbe vivere in una casa intelligente se dovesse cambiare abitazione. Il climatizzatore smart è tra i dispositivi più ricercati: il 52% degli utenti intervistati vorrebbe possederlo controllabile da remoto.

Il mercato della domotica ha registrato una crescita significativa negli ultimi anni, spinto da una domanda di dispositivi sempre più smart ed efficienti come climatizzatori e pompe di calore. A tal proposito, i driver di scelta principali di chi vuole una casa smart sono il risparmio, la sostenibilità, la semplificazione e la sicurezza.



Illuminazione



Climatizzazione



Casse Audio



Sicurezza



Smart Home Speaker



Elettrodomestici

I tre motivi principali per avere una casa connessa

Risparmio e sostenibilità

70%

Semplificazione della vita in casa

66%

Sicurezza

65%

Fonte: CasaDoxa 2022, Osservatorio sugli italiani e la casa. Panel 1000 interviste, Maggio 2022.

SmartThings: l'ecosistema domotico più grande al mondo

SmartThings è l'app gratuita per gestire tutti i dispositivi e gli elettrodomestici Wi-Fi di Samsung, inclusi climatizzatori e pompe di calore, a prescindere da quanti siano, in pochi semplici gesti.

Grazie alla sua natura di ecosistema aperto, SmartThings consente di gestire anche dispositivi di terze parti, ampliando le possibilità di controllo e permettendo di avere tutta la casa a portata di smartphone tramite un'unica App.

Inoltre, dal 2023, SmartThings integra **Matter**, un innovativo standard di connettività supportato da oltre 280 aziende, per controllare ancora più dispositivi.



Innovazione e connessione

La connessione è una parola che useremo sempre di più in futuro e che già oggi è entrata nella nostra vita quotidiana e nelle nostre case.



Grazie a soluzioni come SmartThings, è possibile controllare e trasformare l'ambiente circostante in base alle nostre esigenze, in diverse situazioni. Ad esempio, un climatizzatore smart può riconoscere le abitudini dell'utente e analizzare parametri esterni come la temperatura e l'umidità per suggerire la modalità di funzionamento più adatta alle sue preferenze. Quando l'utente si avvicina a casa può scegliere se ricevere, sul proprio smartphone, una notifica che lo inviti ad accendere il climatizzatore se la temperatura attuale è troppo elevata. Quando invece l'utente esce di casa, dimenticandosi il climatizzatore acceso, una notifica gli comunicherà di spegnere il sistema tramite SmartThings; un modo intelligente per risparmiare energia.

Alcuni esempi di utilizzo del climatizzatore smart con SmartThings

<p>Controlla clima e tutta la casa smart</p>	<p>Replica in automatico le funzioni più frequenti</p>	<p>Compatibilità con i principali assistenti vocali</p>	<p>Monitora il PM e notifica la pulizia dei filtri</p>	<p>Trova casa fresca al ritorno da casa</p>	<p>Imposta accensione e spegnimento agli orari che vuoi</p>	<p>Invia notifica nel caso la macchina non funzioni</p>
--	--	---	--	---	---	---

Controllo Vocale



I comandi vocali per i climatizzatori WindFree™ permettono di impostare la modalità di funzionamento (Raffrescamento/Riscaldamento/WindFree™), la temperatura e la velocità della ventola. Impostare l'assistente vocale è semplicissimo, basta registrare il dispositivo tramite l'app SmartThings, poi collegare l'account SmartThings all'app Google Assistant o Amazon Alexa.



Intelligenza Artificiale



Il climatizzatore analizza temperatura (interna ed esterna), umidità e le abitudini dell'utente per suggerire la modalità più adatta. Con la modalità Intelligenza Artificiale, non serve più il telecomando per impostare temperatura e getto d'aria, il climatizzatore si adatta automaticamente per il comfort desiderato.



SmartThings Energy nella vita di tutti i giorni

SmartThings Energy è un sistema innovativo di gestione energetica per la casa intelligente.

Grazie alle tecnologie avanzate e all'intelligenza artificiale, SmartThings Energy offre funzionalità che semplificano la vita quotidiana e permettono di gestire tutti gli elettrodomestici e i dispositivi smart in modo efficiente e sostenibile.

La piattaforma elabora report mensili sui consumi energetici, **prevede i consumi futuri grazie all'AI** e attiva automaticamente la modalità di risparmio energetico per i dispositivi domestici connessi, favorendo così la riduzione della bolletta energetica e dell'impronta ecologica.

Inoltre, **SmartThings Energy offre la possibilità di gestire tutti i dispositivi connessi dal tuo smartphone**, identificare i consumi dell'intera casa e creare automazioni per ridurre il consumo energetico.

Le automazioni sono un'importante caratteristica di SmartThings Energy, che permette di creare programmi di routine per migliorare l'efficienza degli oggetti di uso comune in casa. **La modalità di risparmio energetico AI regola automaticamente i dispositivi, garantendo il massimo risparmio energetico senza alcuno sforzo.**



Gestisci il tuo clima quando vuoi e dove vuoi, tutto a portata di mano

Setup delle impostazioni



Perfetto per monitorare e regolare la temperatura interna e le impostazioni

Monitoraggio energetico



Monitora il consumo energetico giornaliero, settimanale e mensile

Consumi sotto controllo



Consente di controllare rapidamente il consumo di energia di più dispositivi di casa

Automazioni



Agisce in autonomia per soddisfare le tue preferenze quotidiane

Clima subito confortevole



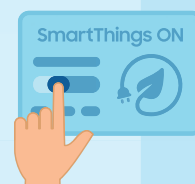
Esegue il pre-riscaldamento e/o il pre-raffrescamento prima del tuo arrivo a casa

...e molti altri prodotti saranno integrati nel corso del 2023!



Con SmartThings è possibile:

- **Monitorare** gli elettrodomestici, anche non Samsung, ovunque tu sia
- **Creare** scenari personalizzati
- **Ricevere** le notifiche in tempo reale su ciò che succede in casa
- **Utilizzare** gli assistenti vocali per comandare gli elettrodomestici e i dispositivi connessi



SmartThings Energy è una soluzione ideale per chi vuole vivere in modo sostenibile senza rinunciare al comfort della casa intelligente e, grazie alla connessione con tutti i nuovi elettrodomestici Samsung, la gestione dei consumi energetici diventa ancora più semplice e accessibile.



Scopri di più

Filtrazione

Comfort e aria pura

Milioni di europei trascorrono oltre il 90% del loro tempo al chiuso⁽¹⁾, spazio in cui l'aria rischia di essere fino a cinque volte più inquinata rispetto quella esterna⁽²⁾. Negli ambienti interni infatti sono presenti non soltanto gli inquinanti derivanti da fonti esterne (processi industriali, mezzi di trasporto, lavori di costruzione etc...) ma anche quelli originati internamente (prodotti per la casa, materiali per l'edilizia, apparecchiature per ufficio etc..).

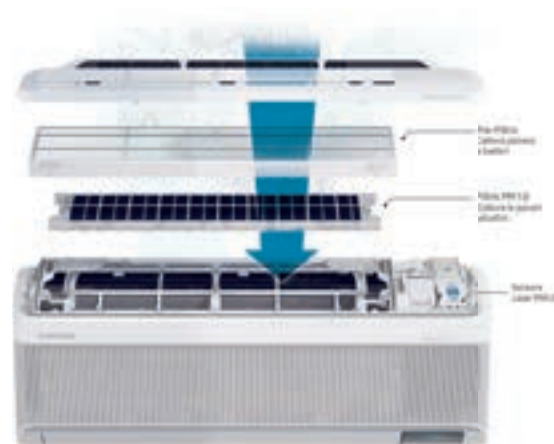
Per questo ed altri motivi, l'Organizzazione Mondiale della Sanità ha sottolineato l'importanza della qualità dell'aria interna come uno degli aspetti che più determinano la nostra salute in generale.

1) Fonte: Sarigiannis, D.A. (2013), "Combined or multiple exposure to health stressors in indoor built environments", Organizzazione mondiale della sanità. 2) Fonte: U.S. EPA (2019), Indoor Air Quality (IAQ) Disponibile su: <https://www.epa.gov/indoor-air-quality-iaq>. Introduction to Indoor Air Quality, United States Environmental Protection Agency.

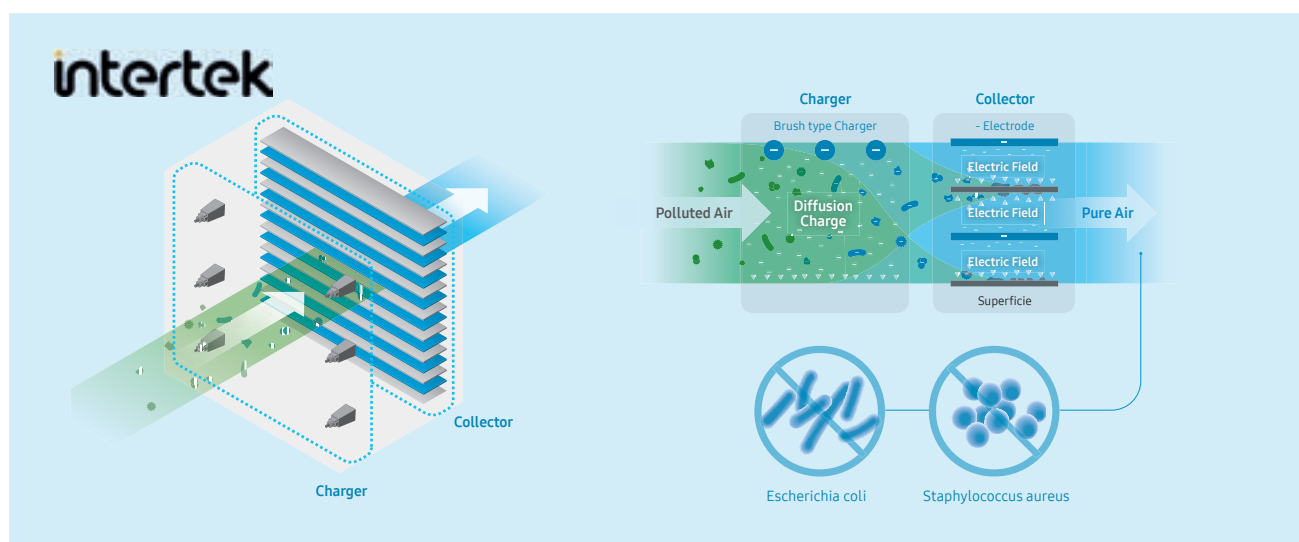
Filtro PM 1.0

Il filtro PM1.0 cattura le polveri ultrafini di dimensioni fino a $0,3 \mu\text{m}$ e sterilizza fino al 99%* dei batteri intrappolati nel filtro. Risultato assicurato e ottenuto grazie alla potente carica elettrostatica generata dalla spazzola e dagli speciali elettrodi.

A differenza della maggior parte dei filtri presenti sul mercato, il PM1.0 è lavabile facilmente e quindi riutilizzabile.



Incluso nel modello WindFree™ Pure1.0



*Verificato da Intertek, Report numero RT20E-S0010-R, rilasciato il 17 Aprile 2020. Il precipitatore elettrostatico presente nel filtro PM1.0 può neutralizzare microorganismi catturati dal filtro (Escherichia coli: filtrazione superiore al 99%, Staphylococcus aureus: superiore al 99%)

Display qualità dell'aria

Il sensore laser posto sul display avanzato segnala automaticamente il livello qualitativo dell'aria e condizionatore può attivarsi di conseguenza grazie all'intelligenza artificiale. La qualità dell'aria può anche essere monitorata su smartphone attraverso l'app SmartThings oltre che sul display del condizionatore. Il sensore di polveri sottili è in grado di controllare la qualità dell'aria anche quando l'unità è spenta. Se l'inquinamento atmosferico interno si attesta su un valore a partire dal livello 3, l'utente riceve una notifica che non solo lo informa ma gli permette anche di attivare eventualmente la modalità di purificazione. L'intervallo di rilevamento delle polveri può essere impostato da 10 minuti a 1 ora dal proprio smartphone tramite l'app SmartThings.

Oltre a indicare il livello di qualità dell'aria interna, il display avanzato è anche in grado di indicare facilmente la temperatura, rilevabile con un colpo d'occhio sul display. Le funzioni avanzate consentono il monitoraggio della temperatura e delle frazioni più fini di polveri (PM10, PM2,5 e PM1).



Freeze Wash

intertek

La funzione Freeze Wash permette una pulizia approfondita dell'evaporatore, eliminando fino al 90% dei batteri*.



Fase 1

Lo scambiatore di calore dell'unità interna viene raffreddato a -15°C e ricoperto di brina.

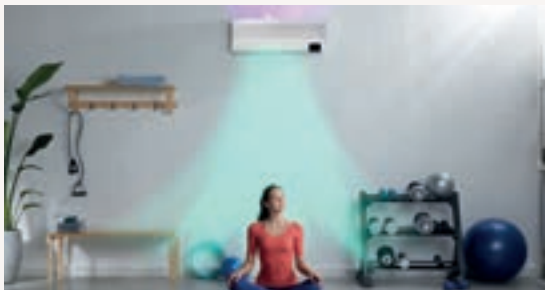


Fase 2

Selezionata la modalità sbrinamento, il ghiaccio si scioglie eliminando fino al 90% di determinati tipi di batteri*.

Incluso nel modello WindFree™ Pure 1.0

* Testato da Intertek. È stato eliminato il 90% dei batteri Staphylococcus aureus ATCC 6538 ed Escherichia coli ATCC 8739 dallo scambiatore di calore rispetto ai modelli normali sprovvisti della funzione Freeze Wash.



Filtro Tri-Care

intertek

Il Filtro Tri-Care è ricoperto di zeolite, un minerale che contiene ioni d'argento in grado di filtrare fino al 99% di virus e batteri verificato da Intertek¹ e al 98% di allergeni nell'aria trattata².

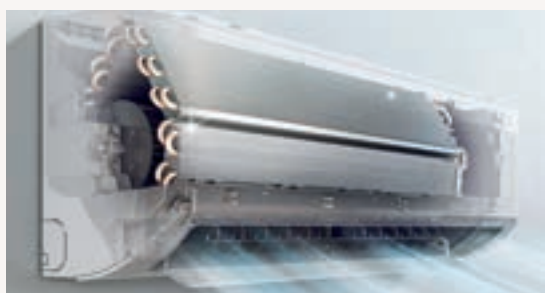
Incluso nei modelli WindFree™ Elite e WindFree™ Avant.



Easy Filter Plus

Il filtro Easy Filter Plus è un filtro ad alta densità che mantiene l'evaporatore pulito catturando la polvere. Inoltre è facilmente rimuovibile e lavabile.

Incluso nei modelli WindFree™ Pure 1.0, WindFree™ Elite, WindFree™ Avant e Cebu Wi-Fi.



Funzione Auto Clean

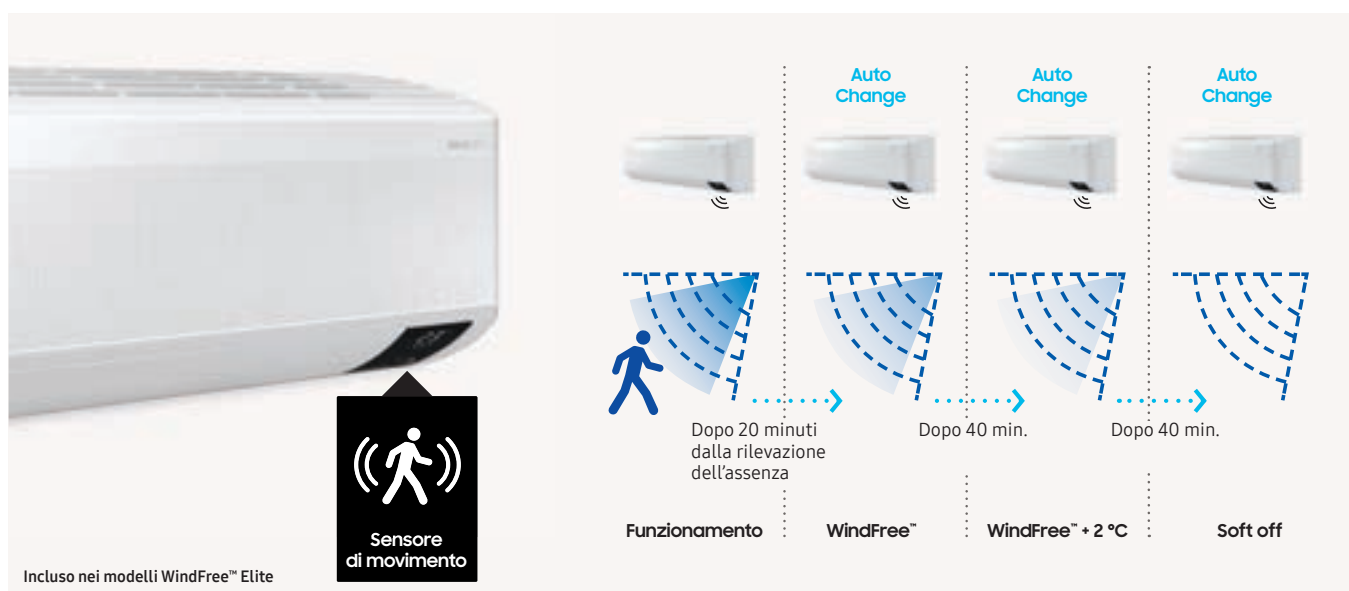
La funzione Auto Clean, attivabile da telecomando, è utile per far sì che non si crei umidità all'interno dell'unità e quindi prevenire la formazione di batteri e cattivi odori.

Incluso nei modelli WindFree™ Pure 1.0, WindFree™ Elite, WindFree™ Avant e Cebu Wi-Fi.

¹Testato su MS2 virus ATCC 15597-B1, Staphylococcus aureus ATCC 6538 & Klebsiella pneumoniae ATCC 4352 bacteria. Verificato da Intertek testando Samsung WindFree condizioni di getto d'aria continuo (KS K 0693:2016 protocol using bacteriophage MS2 virus ATCC 15597-B1 & E. coli strain C3000 ATCC 15597) o testando un campione di filtro Tri-Care (Samsung-defined test criteria su S. aureus ATCC 6538 & K. pneumoniae ATCC 4352) Test sull'effetto anti-virus e anti-batteri effettuati da Intertek in Corea (2020) ²Test sull'effetto anti-allergeni effettuati da ITEA in Giappone (2019) ³Test sulla riduzione della presenza di polveri sottili effettuati da Kitech in Corea (2019) ⁴I dati si riferiscono a virus, batteri e allergeni oggetto di test, sono rilevati in specifiche condizioni di test e potrebbero variare a seconda di fattori ambientali e specifico uso effettivo. I nostri prodotti non sono stati testati sul virus COVID-19. Samsung non garantisce quindi la sua efficacia né risponderà di eventuali reclami al riguardo.

Sensore di Movimento

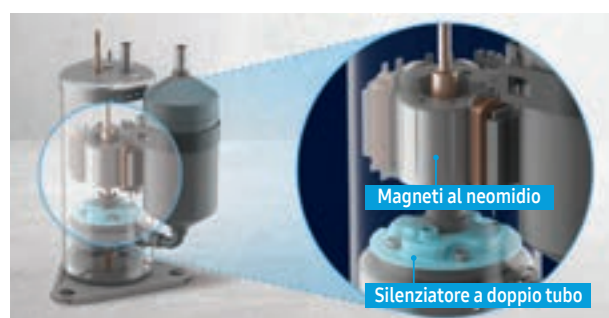
Grazie al sensore di movimento (MDS), gli utenti hanno la possibilità di raffrescare la casa in modo efficiente, indipendentemente dalla presenza di persone al suo interno. Se il sensore non rileva movimenti per 20 minuti¹, passa automaticamente in modalità WindFree™ per risparmiare energia. In base a determinate condizioni, il dispositivo aumenta la temperatura di 2 °C in modalità WindFree™ dopo 40 minuti. Trascorsi altri 40 minuti entra in modalità standby (Soft off). Il condizionatore riprende a funzionare normalmente non appena rileva attività in un locale. Può anche essere impostato in modo da non indirizzare aria verso le persone o, in alternativa, di seguirle mentre si spostano.



Digital Inverter Boost

Il compressore Samsung con tecnologia Digital Inverter Boost aiuta a risparmiare energia. A differenza dei compressori standard a velocità fissa, mantiene la temperatura desiderata senza spegnersi e riaccendersi frequentemente, il che determina una minore fluttuazione. Essendo dotato di potenti magneti in neodimio e di un silenziatore, è in grado di funzionare in modo efficiente e con un livello inferiore di rumorosità e vibrazioni rispetto ai modelli standard. Durante la fase di raffrescamento ottimizza l'utilizzo di energia riducendo i consumi fino al 5%*.

Incluso su tutta la gamma Monosplit eccetto AR35



*Test effettuato sul modello AR09TXCAAWKNEU messo a confronto con il modello precedente Samsung WindFree™ AR09NXCAWKNEU.

Innovazioni nei dettagli

Cassetta 4 Vie Mini WindFree™

Tecnologia WindFree™

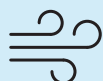
Grazie alle sue dimensioni ridotte la Cassetta 4 Vie è perfettamente integrabile in qualsiasi ambiente e architettura, distribuendo in modo uniforme l'aria climatizzata a 360°, senza getti d'aria diretti.

La tecnologia WindFree™ trasforma il flusso d'aria intenso e diretto in raffreddamento, spesso causa di fastidi, in una delicata brezza avvolgente che mantiene la temperatura desiderata in ambiente.



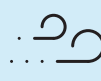
Cassetta 4 Vie Mini
600 x 600 mm
WindFree™
9.000 microfori

Raffresca velocemente senza getti d'aria diretti



Fase 1: FAST COOLING

Raffrescamento attraverso la modalità "Fast Cooling" per una veloce messa a regime.

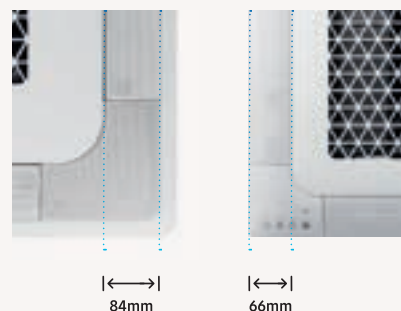


Fase : WINDFREE™ COOLING

Mantenimento e uniformità della temperatura con la modalità "WindFree™" per evitare getti d'aria diretti grazie ai 15.700 microfori (9.000 per la versione Mini).

Alette di distribuzione ottimizzate

La Cassetta 4 Vie WindFree™ di Samsung consente agli utenti di modificare, utilizzando il telecomando, l'angolazione di ogni singola aletta per una maggiore flessibilità di utilizzo. Le nuove alette, con una profondità di 84 mm (66mm per la versione Mini), consentono di avere una portata d'aria maggiore per una veloce messa a regime.



Display a bordo

Il display a bordo, semplice ed intuitivo, identifica lo stato di funzionamento dell'unità interna.



SPI Air Purifier

Il dispositivo SPI Air Purifier genera atomi di idrogeno attivo e ioni di ossigeno per purificare a fondo l'aria e rendere l'ambiente confortevole. È efficace contro virus, batteri, polvere, muffe, allergeni, radicali liberi.

Accessorio opzionale



SPI Air Purifier Kit

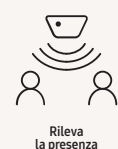
Facile pulizia

Ciascuna aletta si può rimuovere facilmente, per effettuare la giusta pulizia, senza smontare totalmente la griglia.

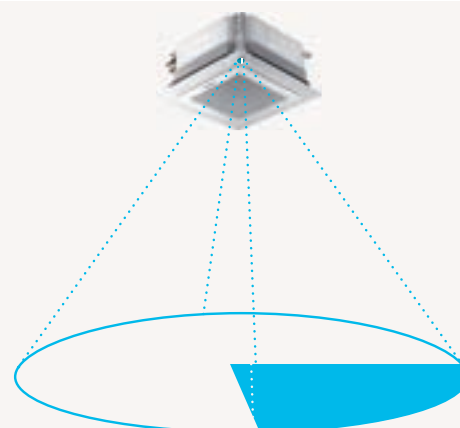


Sensore di movimento

Il sensore di movimento (MDS) rileva la presenza e la posizione delle persone in una stanza consentendo la gestione automatica della direzione del flusso d'aria e un efficace raffreddamento dell'aria.



Accessorio opzionale



Innovazioni nei dettagli

Cassetta 1 Via WindFree™

Tecnologia WindFree™

Caratterizzata dalla tecnologia WindFree™, da alette con una forma ottimizzata e da dimensioni ridotte, la Cassetta 1 Via unisce le esigenze di comfort ai migliori standard estetici.

La modalità WindFree™ mantiene in maniera efficiente un notevole livello di comfort in ambiente evitando fastidiose correnti d'aria: l'aria fredda, infatti, viene diffusa lentamente attraverso i 10.000* microfori presenti sull'aletta.



Cassetta 1 Via WindFree™
10.000 microfori



*per le taglie 2.8 e 3.6 kW; il numero dei microfori varia in base ai modelli.

Altezza ridotta

Grazie a un'altezza di soli 135 mm*, il modello Cassetta 1 Via WindFree™ è un dispositivo compatto e leggero (8–13,5 kg).

Il suo design sottile lo rende non solo elegante, ma anche più facile da installare (a soffitto) e mantenere.



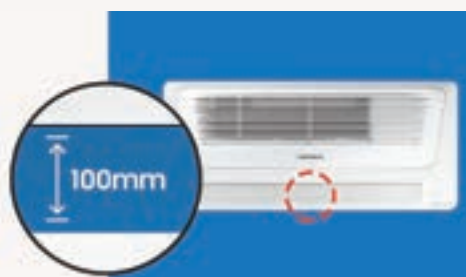
Display a bordo

Il display a bordo, semplice ed intuitivo, identifica lo stato di funzionamento dell'unità interna.



Alette di distribuzione ottimizzate

L'aletta più grande e ottimizzata da 100 mm¹ raffresca un'ambiente più grande molto più rapidamente. Con il suo design elegante è in grado di distribuire aria fresca in modo efficace, rapido e uniforme in un'area fino a 8 m raffrescando ogni angolo².



Facile installazione

La Cassetta 1 Via WindFree™ di Samsung non richiede alcun intervento di canalizzazione.

Basta soltanto pulire periodicamente il filtro integrato dopo averlo rimosso dal condizionatore.



*135 mm è l'altezza dell'unità fino al pannello dal soffitto. 145 mm è l'altezza compresa il pannello dal soffitto. I modelli fino a 2,5 kW e 3,6 kW (FJM) misurano 135 mm (180 mm pannello incluso).
 (1) Nei test effettuati da Samsung sono stati messi a confronto i modelli Cassetta 1 Via WindFree™ e un condizionatore d'aria standard di tipo Cassetta 1 via. (2) Basato sull'unità interna da 71 kW.

Innovazioni nei dettagli

Canalizzabile

Controllo della temperatura di mandata

Ogni unità interna canalizzata vanta una funzione di controllo della temperatura dell'aria di mandata garantendo così un maggiore comfort senza la necessità di modificare le impostazioni dell'unità esterna. Le opzioni di raffreddamento e riscaldamento possono essere selezionate utilizzando un comando a distanza.



Canalizzabile Slim

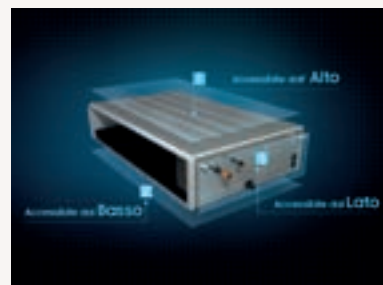
Canalizzabile Slim a bassa prevalenza

Design sottile: il Canalizzabile Slim a bassa prevalenza ha una larghezza di soli 200 mm, il che lo rende molto più stretto rispetto ai prodotti standard. Ciò consente una facile installazione e manutenzione in qualunque tipo di ambiente.



Design compatto e installazione semplificata

Grazie al design ultra compatto le unità canalizzabili Samsung trovano posto ovunque semplificando l'installazione e la manutenzione. L'accessibilità all'unità interna è possibile da tre differenti direzioni: dall'alto, dal basso e lateralmente, facilitando le normali operazioni di pulizia*.



Ingombro e peso ridotto

Il volume è ridotto del 30%, il peso è inferiore del 42% e l'efficienza energetica è incrementata, rispetto alle unità canalizzabili tradizionali.



* (solo per canalizzabili media prevalenza modelli AM...HNMPKH/EU e alta prevalenza modelli AM...HNHPKH/EU).

Innovazioni nei dettagli

Console

Doppia mandata

L'unità è dotata di due mandate contemporanee per l'aria calda che si diffonde dal lato inferiore e superiore per rendere uniforme la temperatura in ambiente ed evitare la stratificazione dell'aria.



Design slim e smart

Il modello Console, spesso solamente 199 mm, ha un design adatto a ogni ambiente ed è uno dei più compatti presenti sul mercato.



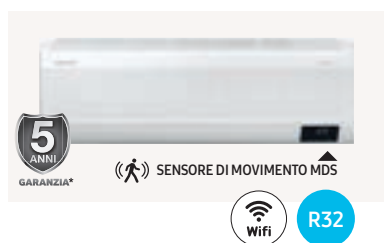
SPI Air Purifier

Il dispositivo SPI Air Purifier, già incluso nel modello Console, purifica l'aria e permette di ridurre pericolosi inquinanti quali batteri, virus etc.



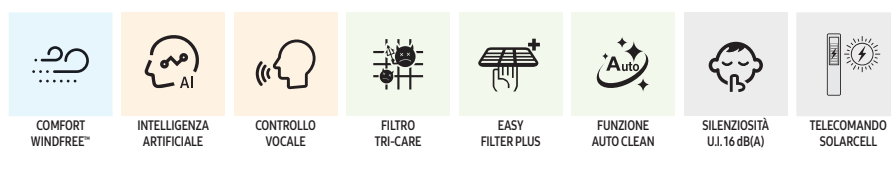
I prodotti in breve

Mono e Multisplit



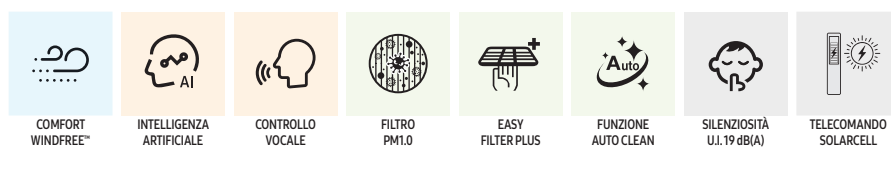
WindFree™ ELITE

A+++ | A+++



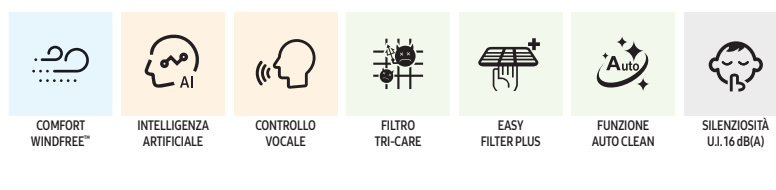
WindFree™ PURE 1.0

A++ | A++



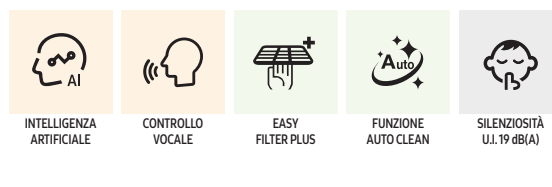
WindFree™ AVANT

A++ | A++



Cebu Wi-Fi

A++ | A+



AR35

A++ | A+



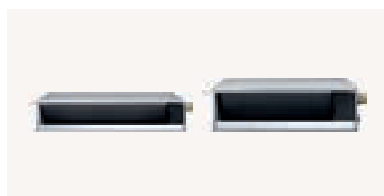
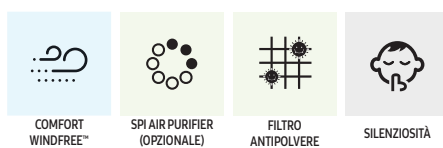
*Per tutte le informazioni di attivazione della EXTRA GARANZIA PREMIUM SERVICE andare su www.samsung.it/premiumserviceac



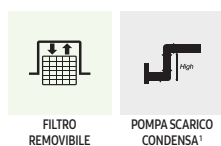
Cassetta 1 Via WindFree™



Cassetta 4 Vie Mini WindFree™



Canalizzabile



Console



01

Monosplit (RAC)





Monosplit (RAC)



Gamma

Modello	Unità interna	Unità esterna (2,5 kW e 3,5 kW)	2,5 kW	3,5 kW	Unità esterna (5,2 kW e 6,8 kW)	5,2 kW	6,8 kW
WindFree™ ELITE			•	•			
WindFree™ PURE1.0			•	•			
WindFree™ AVANT			•	•		•	•
Cebu Wi-Fi			•	•	 	•	•
AR35			•	•	 	•	•

* i telecomandi sono inclusi nella scatola delle unità interne per la gamma a parete

Tecnologie e funzioni dei climatizzatori Samsung

			WindFree™ ELITE	WindFree™ PURE 1.0	WindFree™ AVANT	Cebu Wi-Fi	AR35
Specifiche	Classe energetica⁽¹⁾ monosplit	Raffrescamento / Riscaldamento	A+++/A+++	A++/A++	A++/A++	A++/A+	A++/A+
	Compatibilità	Multisplit	✓	Compatibile solo in Monosplit	✓	✓	Compatibile solo in Monosplit
Comfort	Comfort WindFree™	Grazie a 21.000 microfori sulla superficie anteriore consente una diffusione uniforme e delicata dell'aria senza getti diretti.	✓	✓	✓	-	-
	Silenziosità	Resa possibile grazie a tecnologie evolute per ridurre al minimo vibrazioni e rumori.	16 dB(A)	19 dB(A)	16 dB(A)	19 dB(A)	22 dB(A)
	Funzione Good Sleep	La funzione regola la temperatura dell'ambiente riproducendo la curva della temperatura corporea durante le ore notturne, assicurando così un riposo più confortevole.	✓	✓	✓	✓	✓
Connettività	Wi-Fi integrato	Controllo remoto possibile grazie all'app SmartThings, che permette il controllo di apparecchi Samsung e compatibili.	✓	✓	✓	✓	-
	Intelligenza Artificiale	Grazie all'intelligenza artificiale il climatizzatore apprende le abitudini di utilizzo e si adatta ad ogni situazione per un comfort ideale.	✓	✓	✓	✓	-
	Controllo Vocale	Grazie all'assistente vocale (Bixby, Google Home, Alexa) è possibile gestire il proprio climatizzatore utilizzando semplicemente la voce.	✓	✓	✓	✓	-
Purificazione	Filtro PM1.0	Il filtro PM1.0 cattura le polveri ultrafini di dimensioni fino a 0,3 µm e sterilizza fino al 99% ⁽⁴⁾ dei batteri intrappolati nel filtro.	-	✓	-	-	-
	Filtro Tri-Care	Filtro dotato di uno speciale rivestimento che riduce batteri, allergeni e virus che contribuisce a rendere l'aria più salubre.	✓	-	✓	-	-
	Easy Filter Plus	Situato all'esterno, sulla parte superiore, semplice da estrarre e pulire.	✓	✓	✓	✓	Filtro anti-batterico/antiallergenico standard
	Funzione Auto Clean	La funzione elimina l'umidità nell'unità interna prevenendo la proliferazione di muffe, batteri e cattivi odori.	✓	✓	✓	✓	-
	Freeze Wash	La funzione Freeze Wash permette una pulizia approfondita dell'evaporatore.	-	✓	-	-	-
Risparmio	Motion Detector Sensor	Il Sensore di Movimento (MDS) attiva o disattiva il climatizzatore in base alla presenza o meno di persone nell'ambiente.	✓	-	-	-	-
	R32 Refrigerante R32⁽²⁾	Il Gas R32, un tipo di refrigerante meno inquinante rispetto alle precedenti generazioni.	✓	✓	✓	✓	✓
	Incentivi⁽³⁾	Migliora l'efficienza energetica della tua abitazione, risparmiando: acquista un prodotto Samsung e accedi a diverse forme di detrazioni e incentivi fino al 65%.	✓	✓	✓	✓	✓
Tecnologie	Motore Digital Inverter con tecnologia BOOST	Il nuovo compressore con tecnologia Boost migliora l'efficienza energetica e la silenziosità dell'unità esterna.	✓	✓	✓	✓	Digital Inverter
	Regolazione automatica flusso orizz/vert	Basta premere l'apposito pulsante e le speciali alette distribuiscono, uniformemente e rapidamente, il flusso d'aria nella direzione desiderata.	✓	✓	✓	solo verticale	solo verticale
	Installazione e manutenzione facilitata	I climatizzatori possono essere installati con facilità e rapidità. Inoltre le unità interne sono comodamente smontabili grazie al sistema ad incastro.	✓	✓	✓	✓	-

(1) La classe energetica indicata in tabella è riferita alle taglie 9.000 e 12.000 BTU, ad eccezione del modello AR35 (solo 9.000) (2) I climatizzatori Samsung contengono Gas Fluorurati ad effetto serra R32, GWP=675

(3) Per le combinazioni che beneficiano delle detrazioni fiscali o incentivi conto termico consultare il sito <https://www.samsung.com/it/business/climate/environment/>.

(4) Verificato da Intertek, Report numero RT20E-S0010-R, rilasciato il 17 Aprile 2021. Il precipitatore elettrostatico presente nel filtro PM1.0 può neutralizzare microorganismi catturati dal filtro (Escheria coli: filtrazione superiore al 99%, Staphylococcus aureus: superiore a 99%)

WindFree™ ELITE

Monosplit (RAC)



A+++

A+++



(()) SENSORE DI MOVIMENTO MDS



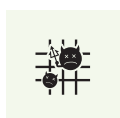
COMFORT WINDFREE™



INTELLIGENZA ARTIFICIALE



CONTROLLO VOCALE



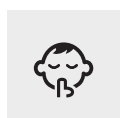
FILTRO TRI-CARE



EASY FILTER PLUS



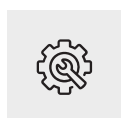
FUNZIONE AUTO CLEAN



SILENZIOSITÀ U.I. 16 dB(A)



COMPRESSORE DIGITAL INVERTER BOOST



INSTALLAZIONE E MANUTENZIONE FACILITATA



TELECOMANDO SOLARCELL

Caratteristiche

- Tecnologia **WindFree™** per evitare getti d'aria diretti grazie a **21.000 microfori**
- Funzione **Intelligenza Artificiale**: l'unità analizza l'utilizzo dell'utente e replica automaticamente le modalità più appropriate in base alla situazione
- **Wi-Fi integrato**: controllo remoto possibile grazie all'app SmartThings, che permette il controllo di apparecchi Samsung e compatibili
- Compatibilità **Multisplit**
- Telecomando **SolarCell**



Accessori

	MWR-SH11N**	MWR-WG00KN**	MIM-R10N	MIM-B14**	MIM-A00N
Comando wireless (incluso)	Comando a filo touch	Comando a filo advance	Interfaccia per comandi centralizzati	Interfaccia per contatti esterni	Interfaccia per comandi a filo

* Per tutte le informazioni di attivazione della EXTRA GARANZIA PREMIUM SERVICE andare su www.samsung.it/premiumserviceac
 ** Da abbinare obbligatoriamente con interfaccia MIM-A00N

Specifiche

Modello	Unità interna Unità esterna	Unità di misura	AR09CXCAAWKNEU AR09TXCAAWKXEU	AR12CXCAAWKNEU AR12TXCAAWKXEU
EAN	Unità interna Unità esterna		8806094752670 8806090235023	8806094752694 8806090197604
Nome Set EAN Set			F-AR09ELC 8806094831948	F-AR12ELC 8806094831955
Incentivi fiscali ⁽¹⁾	Detrazione 65%	✓ / x	✓	✓
	Conto termico	✓ / x	✓	✓
Prestazioni Ecodesign EN14825 ⁽¹⁾	Capacità (Min/Max)	kW	0.9 ~ 3.6	0.9 ~ 4.8
	Carico termico teorico (Pdesignc) ⁽⁴⁾	kW	2.5	3.5
	SEER: Efficienza energetica stagionale		8.8	8.5
	Classe di efficienza energetica stagionale		A+++	A+++
	Consumo energetico annuo indicativo ⁽⁵⁾ (Q ^{ac})	kWh/a	99	144
	Capacità (Min/Max)	kW	0.8 ~ 7.1	0.8 ~ 7.3
Riscaldamento Stagione media	Carico termico teorico (Pdesignh) ⁽⁶⁾	kW	2.3	2.4
	SCOP: Efficienza energetica stagionale		5.10	5.10
	Classe di efficienza energetica stagionale		A+++	A+++
	Consumo energetico annuo indicativo ⁽⁷⁾ (Q ^{he})	kWh/a	631	659
Prestazioni EN14511 ⁽²⁾	Capacità (Std) ⁽³⁾	kW	2.5	3.5
	Potenza assorbita nominale ⁽³⁾	W	540	885
	EER	W/W	4.63	3.95
	Capacità (Std) ⁽³⁾	kW	3.2	4.0
Riscaldamento	Potenza assorbita nominale ⁽³⁾	W	675	940
	COP		4.74	4.26
Unità Interna	Compatibilità con FJM*	✓ / x	✓	✓
	Dimensioni (LxAxP)	mm	889x299x215	889x299x215
	Peso	Kg	10.6	10.6
	Aria trattata (Max)	m ³ /min	11.1	12.1
	Capacità di deumidificazione	l/hr	1	1.5
	Livello Pressione Sonora (Min-Max) ⁽³⁾	dBA	16 / 39	19 / 40
	Livello Potenza Sonora	dBA	56	58
Unità Esterna	Movimento alette: orizzontale/verticale		Auto/Auto	Auto/Auto
	Dimensioni (LxAxP)	mm	790x548x285	790x548x285
	Materiale		Metal	Metal
	Peso	Kg	32.5	32.5
	Livello Pressione Sonora	dBA	45	46
	Livello Potenza Sonora	dBA	59	62
	Alimentazione	Ø. v. hz	Monofase 220-240. 50	Monofase 220-240. 50
Intervallo di Funzionamento (Raffreddamento)	°C	-10~46°C	-10~46°C	
Intervallo di Funzionamento (Riscaldamento)	°C	-15~24°C	-15~24°C	
Dati installativi	Tubazione Liquido/Gas	Ø mm (inch)	6.35 (1/4") 9.52 (3/8")	6.35 (1/4") 9.52 (3/8")
	Lunghezza tubazioni Max	m	15	15
	Lunghezza tubazioni Min	m	3	3
	Distivello Max (U. Interna/U. Esterna)	m	8	8
	Precarica di Fabbrica	Kg	0.965	0.965
	Valore tCO ₂ e	tCO ₂ e	0.65	0.65
	Lunghezza tubazioni Max senza aggiunta refrigerante	m	5	5
Carica aggiuntiva refrigerante	g/m	15	15	
Refrigerante	Tipo Refrigerante ⁽⁸⁾		R32	R32
	GWP: potenziale di riscaldamento globale del refrigerante utilizzato ⁽⁹⁾		675	675

Il consumo effettivo dipende dalle modalità di utilizzo dell'apparecchio e dal luogo in cui è installato.

*Interne compatibili con esterne multisplit serie AJ***TXJ*KG/UE

4) Consumo di energia 99 kWh/anno
in base ai risultati di prove standard.

6) Consumo di energia 631 kWh/anno
in base ai risultati di prove standard.

4) Consumo di energia 99 kWh/anno
in base ai risultati di prove standard.

6) Consumo di energia 631 kWh/anno
in base ai risultati di prove standard.

1) I dati di SEER e SCOP, le relative classificazioni energetiche e consumi energetici annui sono basati in conformità allo standard di misura EN14825.

2) I dati di EER e COP, le relative classificazioni energetiche e i consumi. Energetici annui sono basati in conformità allo standard di misura EN14511.

3) Condizioni di test (raffreddamento): temperatura aria interna 27°C (bulbo secco) / 19°C (bulbo umido); temperatura aria esterna 35°C (bulbo secco) / 24°C (bulbo umido).

Condizioni di test (riscaldamento): temperatura aria interna 20°C (bulbo secco) / 15°C (bulbo umido); temperatura aria esterna 7°C (bulbo secco) / 6°C (bulbo umido).

4) Pdesignc = Carico termico teorico in raffreddamento misurato con temperatura esterna pari a 35°C (bulbo secco)/24°C (bulbo umido) e temperatura interna pari a 27°C (bulbo secco)/19°C (bulbo umido).

6) Pdesignh = Carico termico teorico in riscaldamento misurato con temperatura esterna pari a -10°C (bulbo secco)/-11°C (bulbo umido) e temperatura interna pari a 20°C (bulbo secco)/15°C (bulbo umido).

8) La perdita di refrigerante contribuisce al cambiamento climatico. In caso di rilascio nell'atmosfera, i refrigeranti con un potenziale di riscaldamento globale (GWP) più basso contribuiscono in misura minore al riscaldamento globale rispetto a quelli con un GWP più elevato. Questo apparecchio contiene un fluido refrigerante con un GWP di 675. Se 1 kg di questo fluido refrigerante fosse rilasciato nell'atmosfera, quindi, l'impatto sul riscaldamento globale sarebbe 675 volte più elevato rispetto a 1 kg di CO₂, per un periodo di 100 anni. In nessun caso l'utente deve cercare di intervenire sul circuito refrigerante o di disassemblare il prodotto. In caso di necessità occorre sempre rivolgersi a personale qualificato.

9) I climatizzatori Samsung contengono Gas Fluorurati ad effetto serra R32. GWP = 675

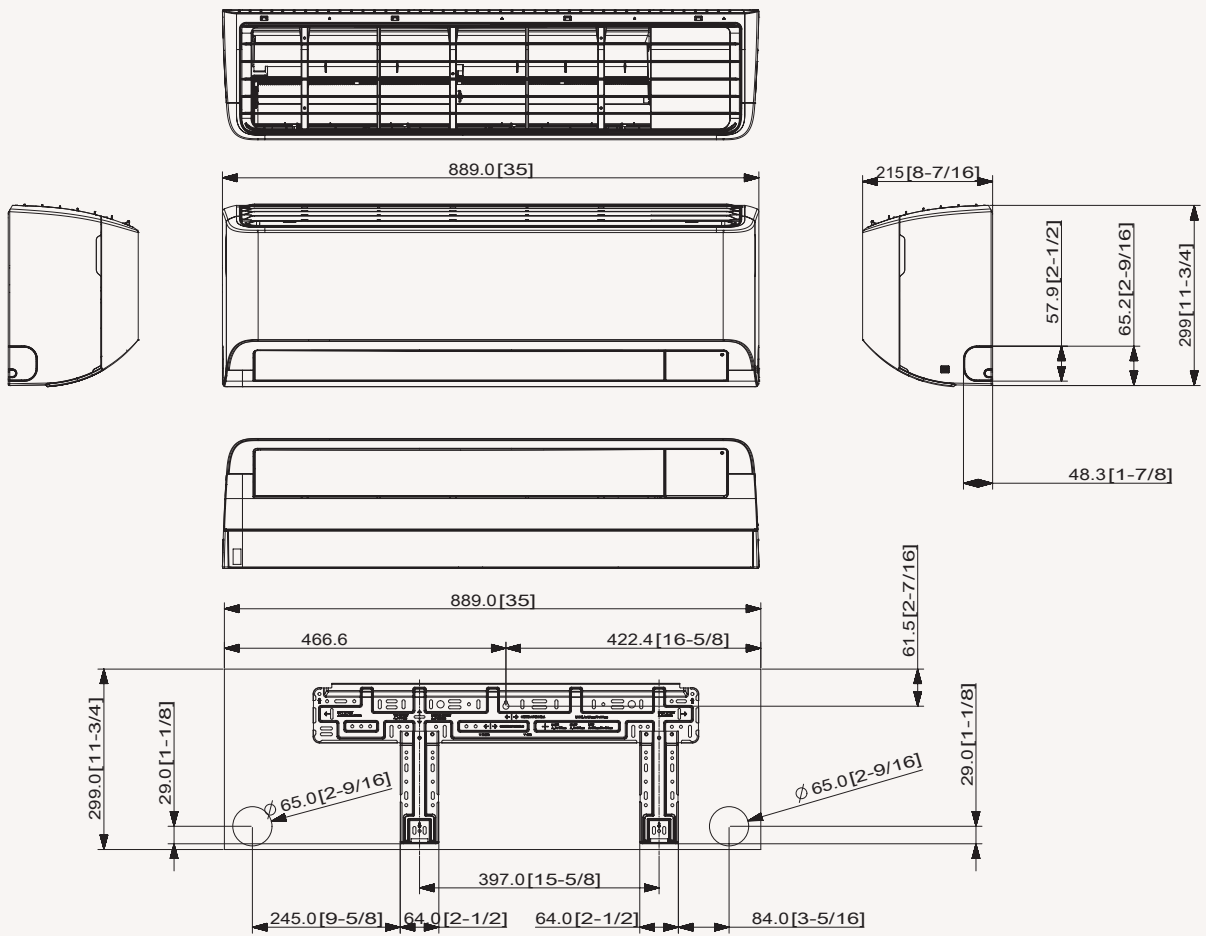
WindFree™ ELITE

Dimensionale

Unità interna

AR09/12CXCAAWKNEU

Monosplit (RAC)

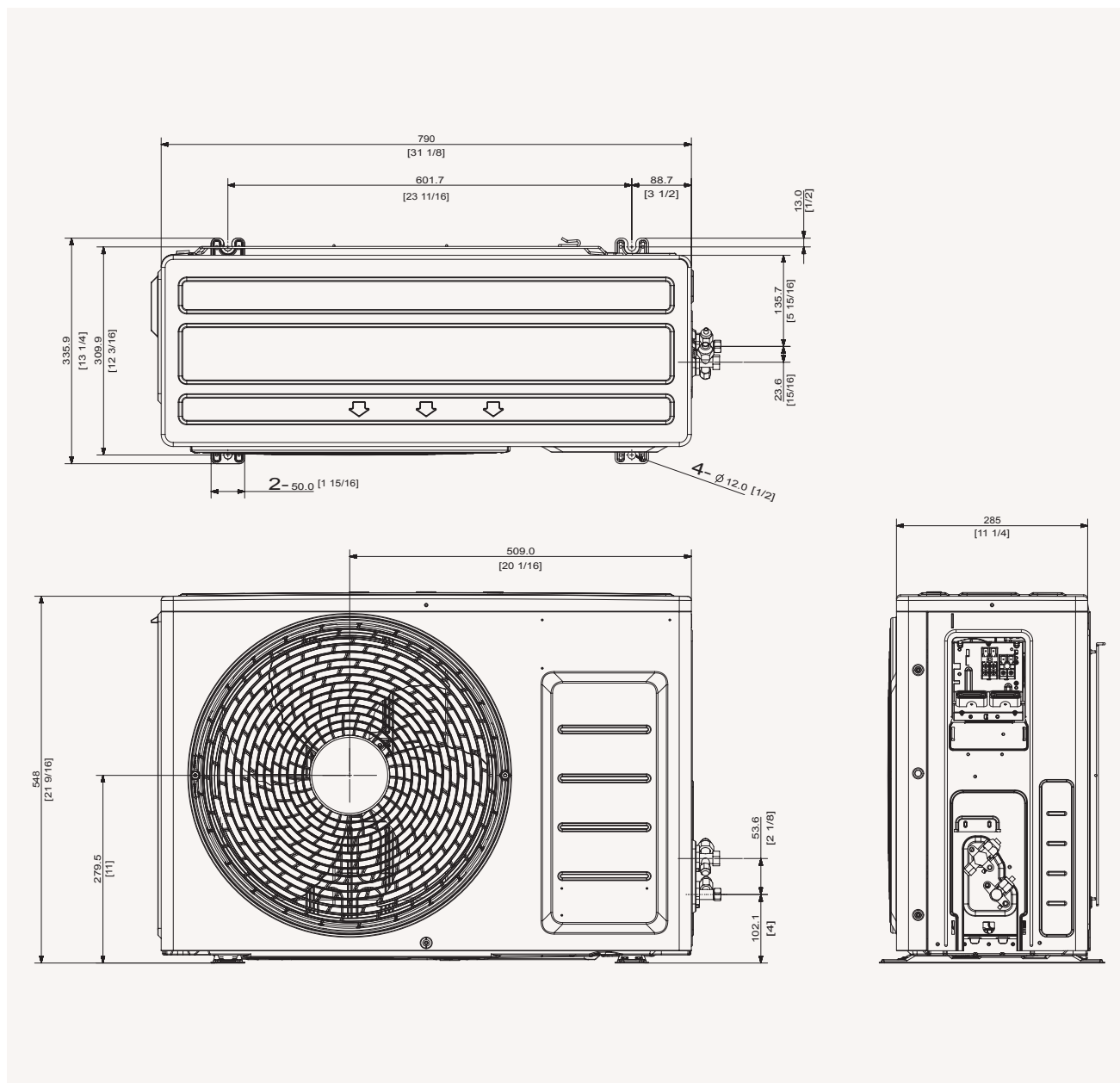


WindFree™ ELITE

Dimensionale

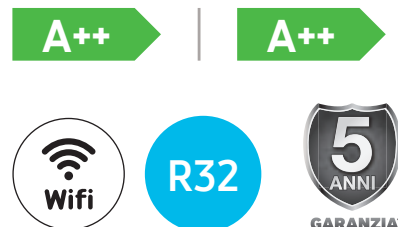
Unità esterna

AR09/12TXCAAWKXEU

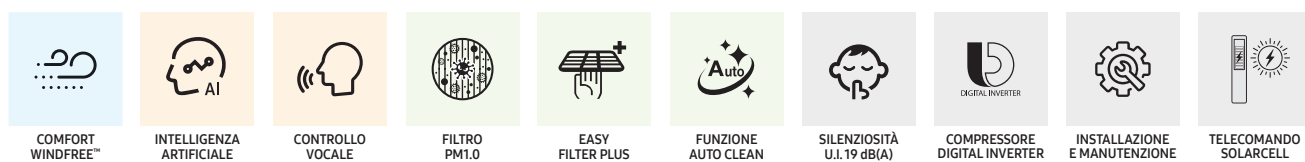


Monosplit (RAC)

WindFree™ PURE 1.0



Monosplit (RAC)



Caratteristiche

- Tecnologia **WindFree™** per evitare getti d'aria diretti grazie a **21.000 microfori**
- Funzione **Intelligenza Artificiale**: l'unità analizza l'utilizzo dell'utente e replica automaticamente le modalità più appropriate in base alla situazione
- **Wi-Fi integrato**: controllo remoto possibile grazie all'app SmartThings, che permette il controllo di apparecchi Samsung e compatibili
- Compatibilità solo in **Monosplit**, Telecomando **SolarCell**
- Funzione **Freeze Wash**: per pulizia approfondita dell'evaporatore



Accessori

	MWR-SH11N**	MWR-WG00KN**	MIM-R10N	MIM-B14**	MIM-A00N
Comando wireless (incluso)	Comando a filo touch	Comando a filo advance	Interfaccia per comandi centralizzati	Interfaccia per contatti esterni	Interfaccia per comandi a filo

*Per tutte le informazioni di attivazione della EXTRA GARANZIA PREMIUM SERVICE andare su www.samsung.it/premiumserviceac
 ** Da abbinare obbligatoriamente con interfaccia MIM-A00N

Specifiche

Modello	Unità interna Unità esterna	Unità di misura	AR09CXKAAWKNEU AR09AXKAAWKXEU	AR12CXKAAWKNEU AR12AXKAAWKXEU	
EAN	Unità interna Unità esterna		8806094752687 8806090833885	8806094752700 8806090833908	
Nome Set EAN Set			F-AR09PUC 8806094831924	F-AR12PUC 8806094831931	
Incentivi fiscali ⁽¹⁾	Detrazione 65%	✓ / x	✓	✓	
	Conto termico	✓ / x	✓	✓	
Prestazioni Ecodesign EN14825 ⁽¹⁾	Raffreddamento	Capacità (Min/Max)	kW	0.9 ~ 3.4	0.9 ~ 4.4
		Carico termico teorico (Pdesignc) ⁽⁴⁾	kW	2.5	3.5
		SEER: Efficienza energetica stagionale		790	720
		Classe di efficienza energetica stagionale		A++	A++
	Riscaldamento Stagione media	Consumo energetico annuo indicativo ⁽⁵⁾ (Q _{ac})	kWh/a	111	170
		Capacità (Min/Max)	kW	0.7 ~ 6.5	0.7 ~ 6.8
		Carico termico teorico (Pdesignh) ⁽⁶⁾	kW	2.3	2.4
		SCOP: Efficienza energetica stagionale		4.60	4.60
	Classe di efficienza energetica stagionale		A++	A++	
	Consumo energetico annuo indicativo ⁽⁷⁾ (Q _{he})	kWh/a	700	730	
Prestazioni EN14511 ⁽²⁾	Raffreddamento	Capacità (Std) ⁽³⁾	kW	2.5	3.5
		Potenza assorbita nominale ⁽³⁾	W	560	920
		EER	W/W	4.46	3.80
	Riscaldamento	Capacità (Std) ⁽³⁾	kW	3.2	4.0
		Potenza assorbita nominale ⁽³⁾	W	810	1079
		COP		3.95	3.71
Unità Interna	Compatibilità con FJM*	✓ / x	X	X	
	Dimensioni (LxAxP)	mm	820x345x215	820x345x215	
	Peso	Kg	10.3	10.3	
	Aria trattata (Max)	m ³ /min	11.7	12.1	
	Capacità di deumidificazione	l/hr	1	1.5	
	Livello Pressione Sonora (Min-Max) ⁽³⁾	dBA	19 / 38	19 / 40	
	Livello Potenza Sonora	dBA	56	58	
	Movimento alette: orizzontale/verticale		Auto/Auto	Auto/Auto	
Unità Esterna	Dimensioni (LxAxP)	mm	790x548x285	790x548x285	
	Materiale		Metal	Metal	
	Peso	Kg	32.7	32.7	
	Livello Pressione Sonora	dBA	45	46	
	Livello Potenza Sonora	dBA	59	62	
	Alimentazione	Ø. v. hz	Monofase 220-240. 50	Monofase 220-240. 50	
	Intervallo di Funzionamento (Raffreddamento)	°C	-10~46°C	-10~46°C	
	Intervallo di Funzionamento (Riscaldamento)	°C	-15~24°C	-15~24°C	
	Dati installativi	Tubazione Liquido/Gas	Ø mm (inch)	6.35 (1/4") 9.52 (3/8")	6.35 (1/4") 9.52 (3/8")
		Lunghezza tubazioni Max	m	15	15
Lunghezza tubazioni Min		m	3	3	
Distlivello Max (U. Interna/U. Esterna)		m	8	8	
Precarica di Fabbrica		Kg	0.965	0.965	
Valore tCO ₂ e		tCO ₂ e	0.65	0.65	
Lunghezza tubazioni Max senza aggiunta refrigerante		m	5	5	
Carica aggiuntiva refrigerante		g/m	10	10	
Refrigerante	Tipo Refrigerante ⁽⁸⁾		R32	R32	
	GWP: potenziale di riscaldamento globale del refrigerante utilizzato ⁽⁹⁾		675	675	

Il consumo effettivo dipende dalle modalità di utilizzo dell'apparecchio e dal luogo in cui è installato.

*Interne compatibili con esterne multisplit serie AJ**TXJ*KG/EU

4) Consumo di energia 111 kWh/anno
in base ai risultati di prove standard.

6) Consumo di energia 700 kWh/anno
in base ai risultati di prove standard.

4) Consumo di energia 170 kWh/anno
in base ai risultati di prove standard.

6) Consumo di energia 730 kWh/anno
in base ai risultati di prove standard.

1) I dati di SEER e SCOP, le relative classificazioni energetiche e consumi energetici annui sono basati in conformità allo standard di misura EN14825.

2) I dati di EER e COP, le relative classificazioni energetiche e i consumi. Energetici annui sono basati in conformità allo standard di misura EN14511.

3) Condizioni di test (raffreddamento): temperatura aria interna 27°C (bulbo secco) / 19°C (bulbo umido); temperatura aria esterna 35°C (bulbo secco) / 24°C (bulbo umido).
Condizioni di test (riscaldamento): temperatura aria interna 20°C (bulbo secco) / 15°C (bulbo umido); temperatura aria esterna 7°C (bulbo secco) / 6°C (bulbo umido).

4) Pdesignc = Carico termico teorico in raffreddamento misurato con temperatura esterna pari a 35°C (bulbo secco)/24°C (bulbo umido) e temperatura interna pari a 27°C (bulbo secco)/19°C (bulbo umido).

6) Pdesignh = Carico termico teorico in riscaldamento misurato con temperatura esterna pari a -10°C (bulbo secco)/-11°C (bulbo umido) e temperatura interna pari a 20°C (bulbo secco)/15°C (bulbo umido).

8) La perdita di refrigerante contribuisce al cambiamento climatico. In caso di rilascio nell'atmosfera, i refrigeranti con un potenziale di riscaldamento globale (GWP) più basso contribuiscono in misura minore al riscaldamento globale rispetto a quelli con un GWP più elevato. Questo apparecchio contiene un fluido refrigerante con un GWP di 675. Se 1 kg di questo fluido refrigerante fosse rilasciato nell'atmosfera, quindi, l'impatto sul riscaldamento globale sarebbe 675 volte più elevato rispetto a 1 kg di CO₂, per un periodo di 100 anni. In nessun caso l'utente deve cercare di intervenire sul circuito refrigerante o di disassemblare il prodotto. In caso di necessità occorre sempre rivolgersi a personale qualificato.

9) I climatizzatori Samsung contengono Gas Fluorurati ad effetto serra R32. GWP = 675

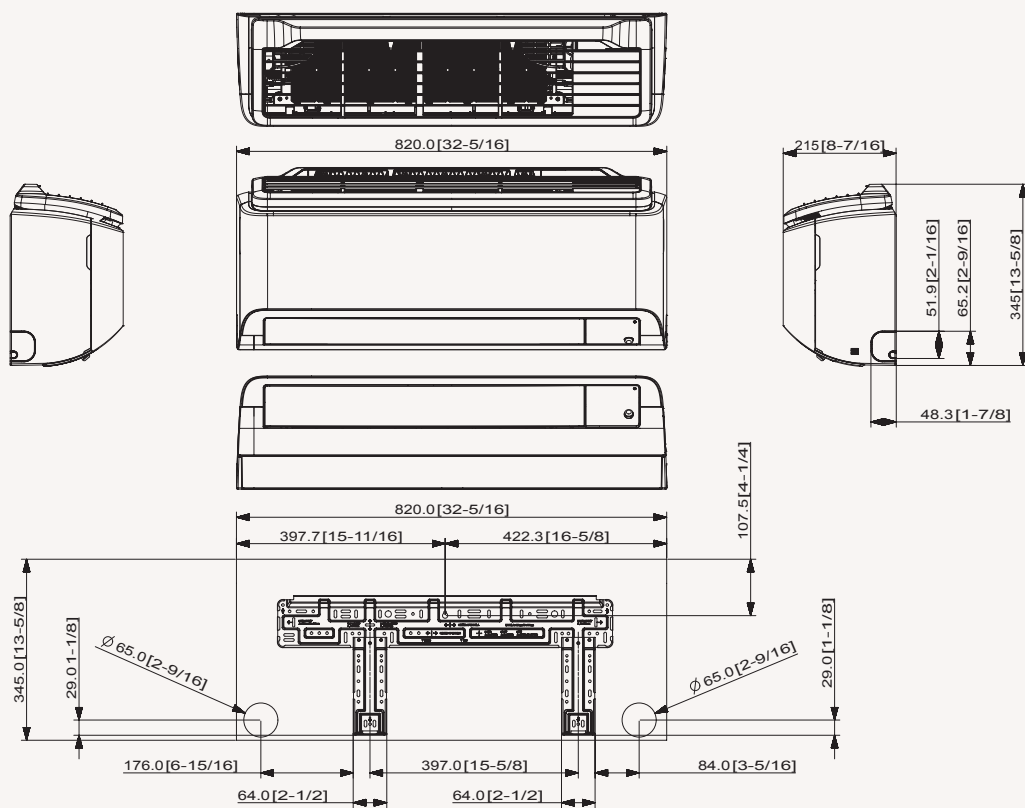
WindFree™ PURE 1.0

Dimensionale

Unità interna

AR09/12CXKAAWKNEU

Monosplit (RAC)

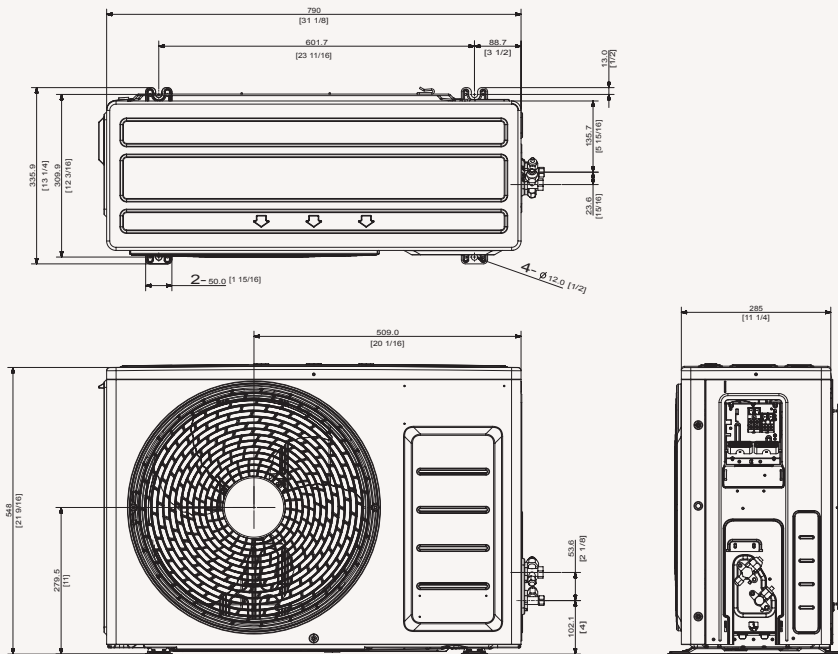


WindFree™ PURE 1.0

Dimensionale

Unità esterna

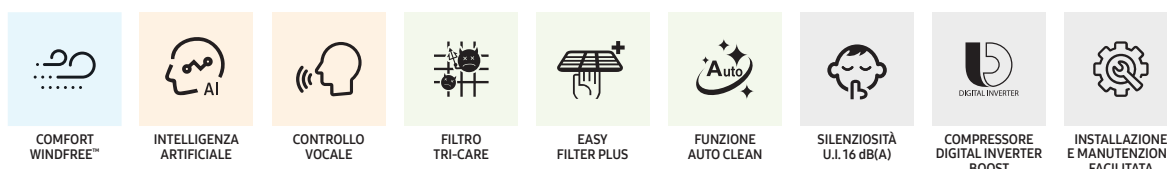
AR09/12AAXKAAWKXEU



WindFree™ AVANT



Monosplit (RAC)



Caratteristiche

- Tecnologia **WindFree™** per evitare getti d'aria diretti grazie a **21.000 microfori**
- Funzione **Intelligenza Artificiale**: l'unità analizza l'utilizzo dell'utente e replica automaticamente le modalità più appropriate in base alla situazione
- **Wi-Fi integrato**: controllo remoto possibile grazie all'app SmartThings, che permette il controllo di apparecchi Samsung e compatibili
- Compatibilità **Multisplit**



Accessori

-	MWR-SH11N*	MWR-WG00KN*	MIM-R10N	MIM-B14*	MIM-A00N
Comando wireless (incluso)	Comando a filo touch	Comando a filo advance	Interfaccia per comandi centralizzati	Interfaccia per contatti esterni	Interfaccia per comandi a filo

* Da abbinare obbligatoriamente con interfaccia MIM-A00N

Specifiche

Modello	Unità interna Unità esterna	Unità di misura	AR09TXEAAWKNEU AR09TXEAAWKXEU	AR12TXEAAWKNEU AR12TXEAAWKXEU	AR18BXEAAWKNEU AR18BXEAAWKXEU	AR24TXEAAWKNEU AR24TXEAAWKXEU	
EAN	Unità interna Unità esterna		8806090235030 8806090235047	8806090235092 8806090235108	8806092973398 8806092973404	8806090197635 8806090197642	
Nome Set EAN Set			F-AR09AVT 8806090378898	F-AR12AVT 8806090378904	F-AR18AVB 8806092997516	F-AR24AVT 8806090378928	
Incentivi fiscali⁽¹⁾	Detrazione 65%	✓ / x	✓	✓	✓	✓	
	Conto termico	✓ / x	✓	✓	✓	✓	
Prestazioni Ecodesign EN14825⁽¹⁾	Raffreddamento	Capacità (Min/Max)	kW	0.96 - 3.35	0.99 - 4.0	1.6 - 6.7	1.4 - 7.6
		Carico termico teorico (Pdesignc)⁽⁴⁾	kW	2.5	3.5	5.0	6.5
		SEER: Efficienza energetica stagionale		7.90	7.30	6.80	6.40
		Classe di efficienza energetica stagionale		A++	A++	A++	A++
		Consumo energetico annuo indicativo⁽⁵⁾ (Q^{ec})	kWh/a	111	168	257	355
		Riscaldamento Stagione media	Capacità (Min/Max)	kW	0.72 - 5.0	0.74 - 5.5	1.3 - 8.0
		Carico termico teorico (Pdesignh)⁽⁶⁾	kW	2.2	2.4	3.8	4.1
		SCOP: Efficienza energetica stagionale		4.60	4.60	4.10	4.00
		Classe di efficienza energetica stagionale		A++	A++	A+	A+
		Consumo energetico annuo indicativo⁽⁷⁾ (Q^{he})	kWh/a	670	730	1298	1435
Prestazioni EN14511⁽²⁾	Raffreddamento	Capacità (Std)⁽³⁾	kW	2.5	3.5	5.0	6.5
		Potenza assorbita nominale⁽³⁾	W	570	930	1390	1950
		EER	W/W	4.39	3.76	3.60	3.33
	Riscaldamento	Capacità (Std)⁽³⁾	kW	3.2	4.0	6.0	6.0
		Potenza assorbita nominale⁽³⁾	W	760	1070	1610	1617
	COP		4.21	3.74	3.73	3.71	
Unità Interna	Compatibilità con FJM*	✓ / x	✓	✓	✓	✓	
	Dimensioni (LxAxP)	mm	889x299x215	889x299x215	1055x299x215	1055x299x215	
	Peso	Kg	9.9	9.9	12.5	12.5	
	Aria trattata (Max)	m ³ /min	9.5	10.5	15.7	17.6	
	Capacità di deumidificazione	l/hr	1	1.5	2	2.5	
	Livello Pressione Sonora (Min-Max)⁽³⁾	dBA	16 / 38	16 / 40	25 / 41	26 / 45	
	Livello Potenza Sonora	dBA	54	57	58	62	
	Movimento alette: orizzontale/verticale		Auto/Auto	Auto/Auto	Auto/Auto	Auto/Auto	
Unità Esterna	Dimensioni (LxAxP)	mm	790x548x285	790x548x285	880x638x310	880x638x310	
	Materiale		Metal	Metal	Metal	Metal	
	Peso	Kg	29.9	29.9	39.7	43.7	
	Livello Pressione Sonora	dBA	45	46	51	54	
	Livello Potenza Sonora	dBA	59	62	65	68	
	Alimentazione	Ø. v. hz	Monofase 220-240, 50	Monofase 220-240, 50	Monofase 220-240, 50	Monofase 220-240, 50	
	Intervallo di Funzionamento (Raffreddamento)	°C	-10-46°C	-10-46°C	-10-46°C	-10-46°C	
	Intervallo di Funzionamento (Riscaldamento)	°C	-15-24°C	-15-24°C	-15-24°C	-15-24°C	
	Dati installativi	Tubazione Liquido/Gas	Ø mm (inch)	6.35 (1/4") 9.52 (3/8")	6.35 (1/4") 9.52 (3/8")	6.35 (1/4") 12.7 (1/2")	6.35 (1/4") 15.88 (5/8")
		Lunghezza tubazioni Max	m	15	15	30	30
Lunghezza tubazioni Min		m	3	3	3	3	
Distlivello Max (U. Interna/U. Esterna)		m	8	8	15	15	
Pre carica di Fabbrica		Kg	0.94	0.94	1.30	1.30	
Valore tCO₂e		tCO ₂ e	0.63	0.63	0.88	0.88	
Lunghezza tubazioni Max senza aggiunta refrigerante		m	5	5	5	5	
Carica aggiuntiva refrigerante		g/m	10	10	15	15	
Refrigerante	Tipo Refrigerante⁽⁸⁾		R32	R32	R32	R32	
	GWP: potenziale di riscaldamento globale del refrigerante utilizzato⁽⁹⁾		675	675	675	675	

Il consumo effettivo dipende dalle modalità di utilizzo dell'apparecchio e dal luogo in cui è installato.

*Interne compatibili con esterne multisplit serie AJ**TXJ*KG/EU

5) Consumo di energia
111 kWh/anno in base ai
risultati di prove standard.

7) Consumo di energia
670 kWh/anno in base ai
risultati di prove standard.

5) Consumo di energia
168 kWh/anno in base ai
risultati di prove standard.

7) Consumo di energia
730 kWh/anno in base ai
risultati di prove standard.

5) Consumo di energia
257 kWh/anno in base ai
risultati di prove standard.

7) Consumo di energia
1298 kWh/anno in base ai
risultati di prove standard.

5) Consumo di energia
355 kWh/anno in base ai
risultati di prove standard.

7) Consumo di energia
1435 kWh/anno in base ai
risultati di prove standard.

1) I dati di SEER e SCOP, le relative classificazioni energetiche e consumi energetici annui sono basati in conformità allo standard di misura EN14825.

2) I dati di EER e COP, le relative classificazioni energetiche e i consumi. Energetici annui sono basati in conformità allo standard di misura EN14511.

3) Condizioni di test (raffreddamento): temperatura aria interna 27°C (bulbo secco) / 19°C (bulbo umido); temperatura aria esterna 35°C (bulbo secco) / 24°C (bulbo umido).
Condizioni di test (riscaldamento): temperatura aria interna 20°C (bulbo secco) / 15°C (bulbo umido); temperatura aria esterna 7°C (bulbo secco) / 6°C (bulbo umido).

4) Pdesignc = Carico termico teorico in raffreddamento misurato con temperatura esterna pari a 35°C (bulbo secco)/24°C (bulbo umido) e temperatura interna pari a 27°C (bulbo secco)/19°C (bulbo umido).

6) Pdesignh = Carico termico teorico in riscaldamento misurato con temperatura esterna pari a -10°C (bulbo secco)/-11°C (bulbo umido) e temperatura interna pari a 20°C (bulbo secco)/15°C (bulbo umido).

8) La perdita di refrigerante contribuisce al cambiamento climatico. In caso di rilascio nell'atmosfera, i refrigeranti con un potenziale di riscaldamento globale (GWP) più basso contribuiscono in misura minore al riscaldamento globale rispetto a quelli con un GWP più elevato. Questo apparecchio contiene un fluido refrigerante con un GWP di 675. Se 1 kg di questo fluido refrigerante fosse rilasciato nell'atmosfera, quindi, l'impatto sul riscaldamento globale sarebbe 675 volte più elevato rispetto a 1 kg di CO₂, per un periodo di 100 anni. In nessun caso l'utente deve cercare di intervenire sul circuito refrigerante o di disassemblare il prodotto. In caso di necessità occorre sempre rivolgersi a personale qualificato.

9) I climatizzatori Samsung contengono Gas Fluorurati ad effetto serra R32. GWP = 675

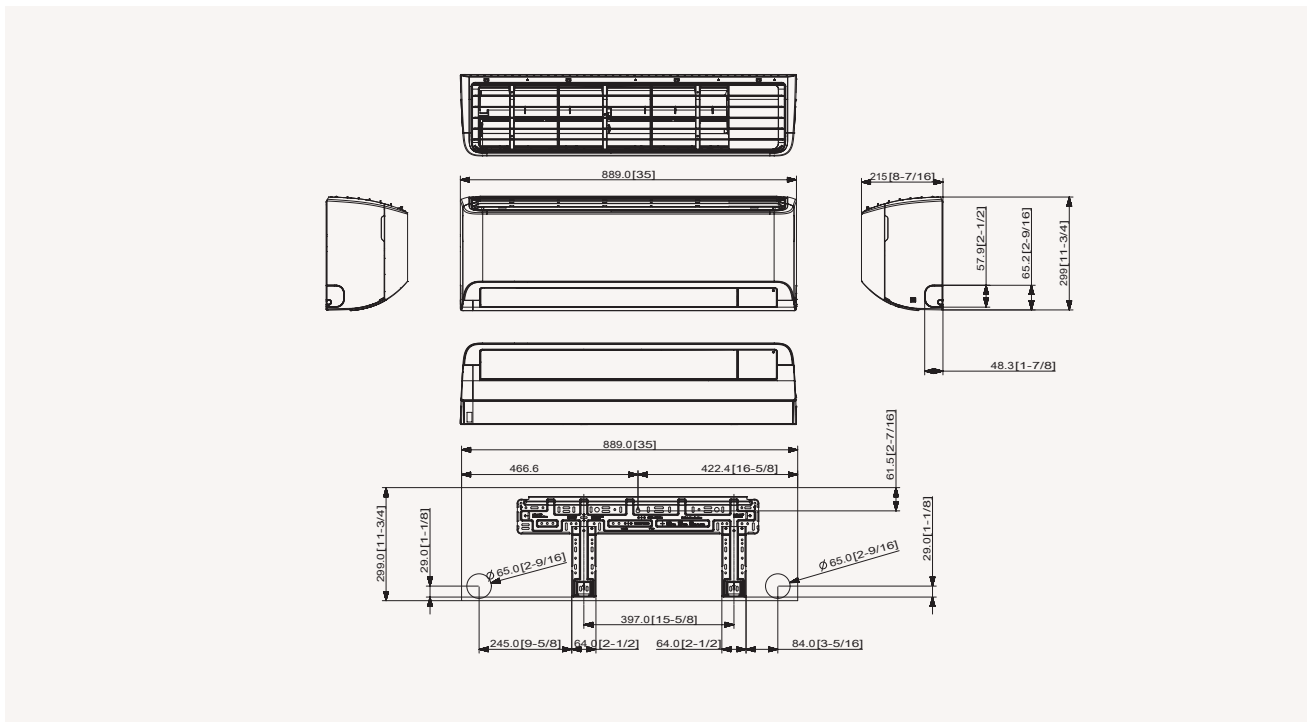
WindFree™ AVANT

Dimensionale

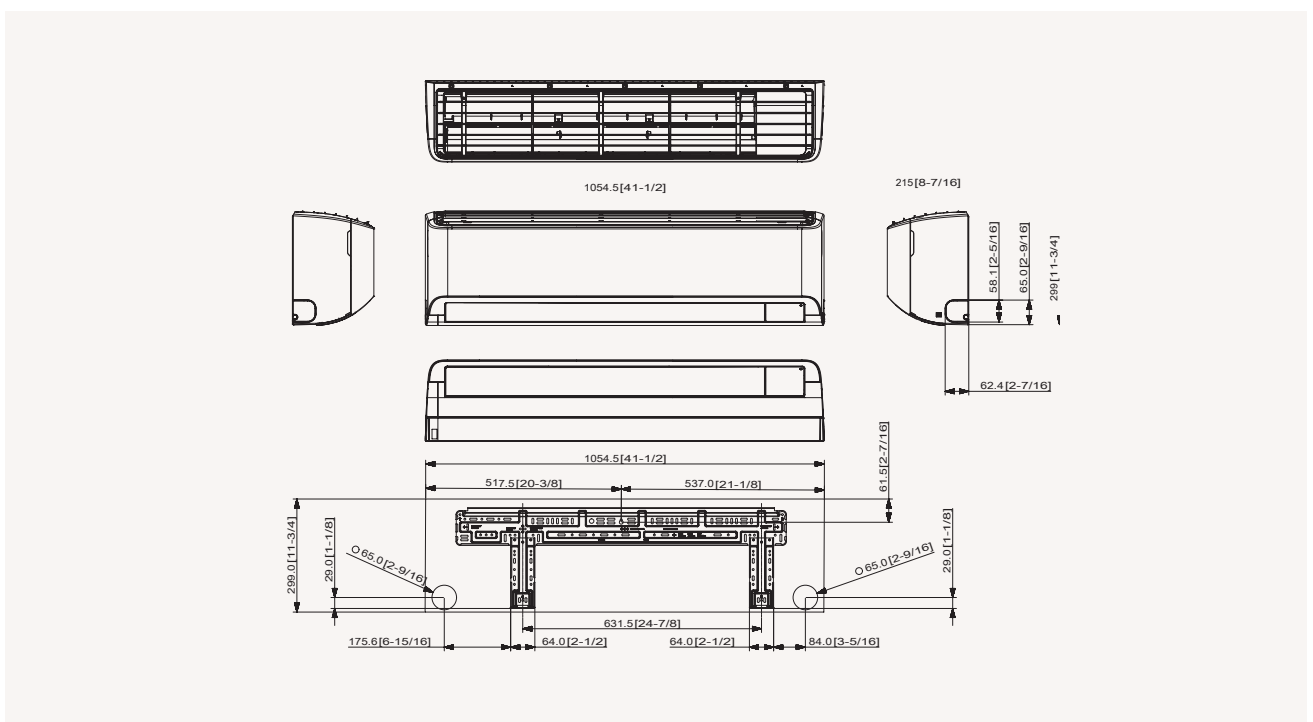
Unità interna

AR09/12TXEAawkneu

Monosplit (RAC)



AR18BXEAawkneu/AR24TXEAawkneu

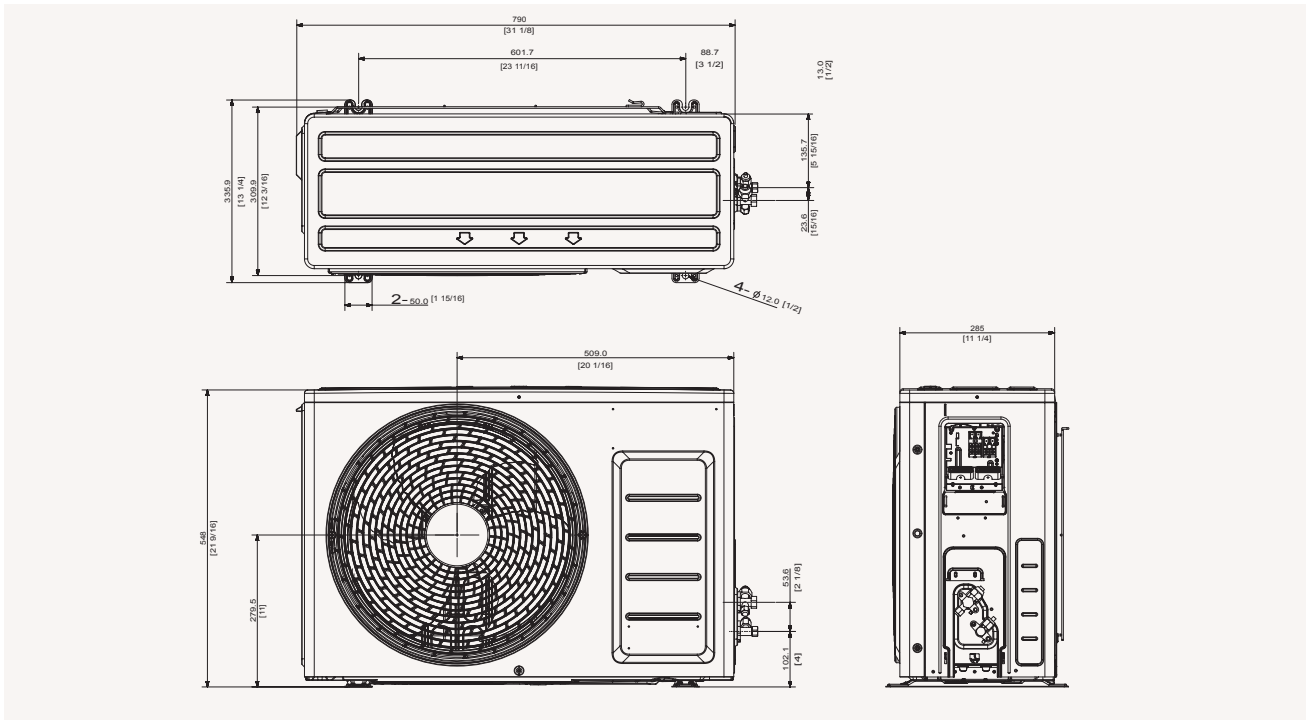


WindFree™ AVANT

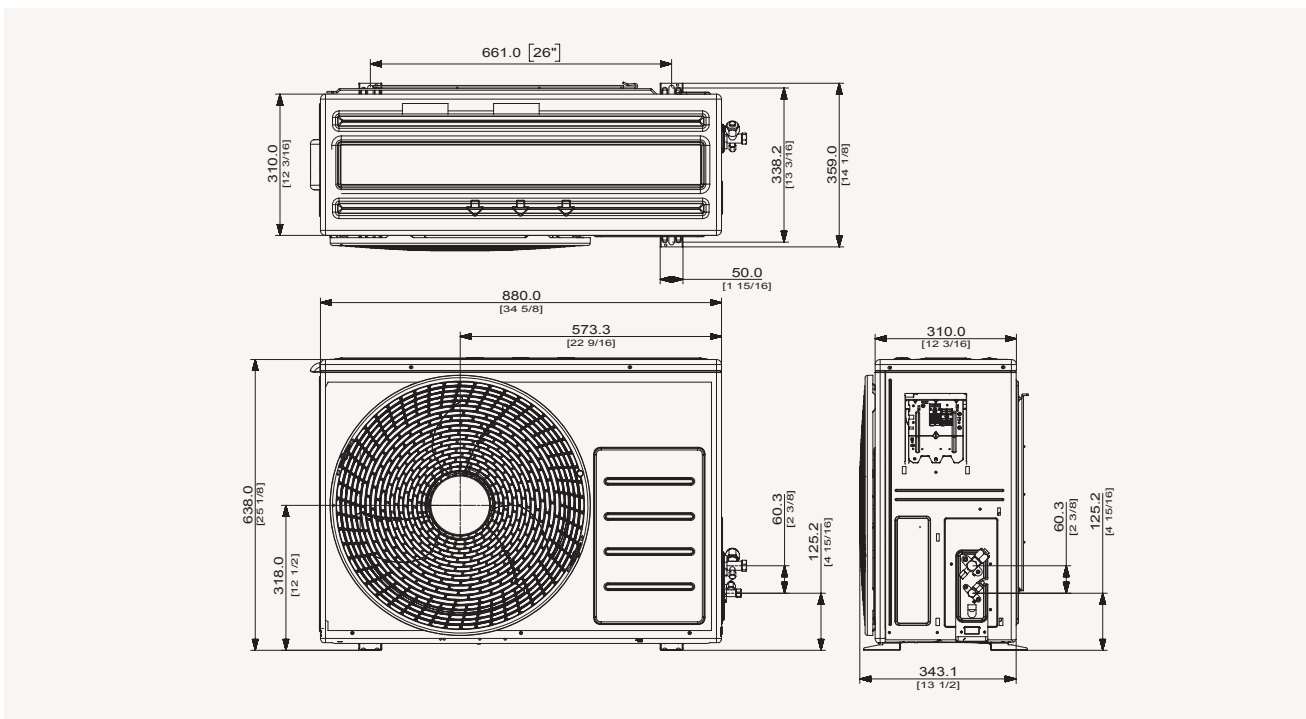
Dimensionale

Unità esterna

AR09/12TXEAAWKXEU



AR18BXEAAWKXEU/AR24TXEAAWKXEU



Monosplit (RAC)

Cebu Wi-Fi



A++

A+



R32

Monosplit (RAC)

INTELLIGENZA ARTIFICIALE	CONTROLLO VOCALE	EASY FILTER PLUS	FUNZIONE AUTO CLEAN	SILENZIOSITÀ U.I. 19 dB(A)	COMPRESSORE DIGITAL INVERTER BOOST	INSTALLAZIONE E MANUTENZIONE FACILITATA

Caratteristiche

- Funzione **Intelligenza Artificiale**: l'unità analizza l'utilizzo dell'utente e replica automaticamente le modalità più appropriate in base alla situazione
- **Wi-Fi integrato**: controllo remoto possibile grazie all'app SmartThings, che permette il controllo di apparecchi Samsung e compatibili
- Compatibilità **Multisplit**

--	--	--	--

Accessori

	MWR-SH11N*	MWR-WG00KN*	MIM-R10N**	MIM-B14*	MIM-A00N
Comando wireless (incluso)	Comando a filo touch	Comando a filo advance	Interfaccia per comandi centralizzati	Interfaccia per contatti esterni	Interfaccia per comandi a filo

* Da abbinare obbligatoriamente con interfaccia MIM-A00N
 **MIM-R10N compatibile solo con le taglie 18000 e 24000 BTU

Specifiche

Modello	Unità interna Unità esterna	Unità di misura	AR09TXFYAWKNEU AR09TXFYAWKXEU	AR12BXYFYAWKNEU AR12BXYFYAWKXEU	AR18BXYFYAWKNEU AR18BXYFYAWKXEU	AR24TXFYAWKNEU AR24TXFYAWKXEU	
EAN	Unità interna Unità esterna		8806090235054 8806090235061	8806092973374 8806092973381	8806092973435 8806092973442	8806090245848 8806090245855	
Nome Set EAN Set			F-AR09CBU 8806090378973	F-AR12CBB 8806092997547	F-AR18CBB 8806092997554	F-AR24CBU 8806090379017	
Incentivi fiscali⁽¹⁾	Detrazione 65%	✓ / x	✓	✓	✓	✓	
	Conto termico	✓ / x	✓	✓	✓	✓	
Prestazioni Ecodesign EN14825⁽¹⁾	Raffreddamento	Capacità (Min/Max)	kW	0.9 ~ 3.35	0.9 ~ 4.0	1.6 ~ 6.7	1.4 ~ 7.6
		Carico termico teorico (Pdesignc)⁽⁴⁾	kW	2.5	3.5	5.0	6.5
		SEER: Efficienza energetica stagionale		6.70	7.00	6.80	6.40
		Classe di efficienza energetica stagionale		A++	A++	A++	A++
		Consumo energetico annuo indicativo⁽⁵⁾ (Q^{ac})	kWh/a	131	175	257	355
	Riscaldamento Stagione media	Capacità (Min/Max)	kW	0.9 ~ 4.5	0.9 ~ 5.0	1.3 ~ 8.0	1.2 ~ 9.4
	Carico termico teorico (Pdesignh)⁽⁶⁾	kW	2.1	2.2	3.8	4.1	
	SCOP: Efficienza energetica stagionale		4.00	4.20	4.10	3.80	
	Classe di efficienza energetica stagionale		A+	A+	A+	A	
	Consumo energetico annuo indicativo⁽⁷⁾ (Q^{he})	kWh/a	735	733	1298	1511	
Prestazioni EN14511⁽²⁾	Raffreddamento	Capacità (Std)⁽³⁾	kW	2.5	3.5	5.0	6.5
		Potenza assorbita nominale⁽³⁾	W	700	1020	1390	1950
		EER	W/W	3.57	3.43	3.60	3.33
	Riscaldamento	Capacità (Std)⁽³⁾	kW	3.2	3.5	6.0	5.5
		Potenza assorbita nominale⁽³⁾	W	840	900	1610	1482
	COP		3.81	3.89	3.73	3.71	
Unità Interna	Compatibilità con FJM*	✓ / x	✓	✓	✓	✓	
	Dimensioni (LxAxP)	mm	820x299x215	820x299x215	1055x299x215	1055x299x215	
	Peso	Kg	9.1	9.0	12.3	11.6	
	Aria trattata (Max)	m ³ /min	10.5	10.9	15.7	17.2	
	Capacità di deumidificazione	l/hr	1	1.5	2	2.5	
	Livello Pressione Sonora (Min~Max)⁽³⁾	dBA	19 / 37	19 / 38	25 / 45	26 / 45	
	Livello Potenza Sonora	dBA	54	56	58	62	
	Movimento alette: orizzontale/verticale		Manuale/Auto	Manuale/Auto	Manuale/Auto	Manuale/Auto	
Unità Esterna	Dimensioni (LxAxP)	mm	660x475x242	720x548x265	880x638x310	880x638x310	
	Materiale		ABS	Metal	Metal	Metal	
	Peso	Kg	22.6	28.0	39.7	43.2	
	Livello Pressione Sonora	dBA	46	46	51	54	
	Livello Potenza Sonora	dBA	63	62	65	68	
	Alimentazione	Ø. v. hz	Monofase 220-240. 50	Monofase 220-240. 50	Monofase 220-240. 50	Monofase 220-240. 50	
	Intervallo di Funzionamento (Raffreddamento)	°C	-10~46°C	-10~46°C	-10~46°C	-10~46°C	
	Intervallo di Funzionamento (Riscaldamento)	°C	-15~24°C	-15~24°C	-15~24°C	-15~24°C	
	Dati installativi	Tubazione Liquido/Gas	Ø mm (inch)	6.35 (1/4") 9.52 (3/8")	6.35 (1/4") 9.52 (3/8")	6.35 (1/4") 12.7 (1/2")	6.35 (1/4") 15.88 (5/8")
		Lunghezza tubazioni Max	m	15	15	30	30
Lunghezza tubazioni Min		m	3	3	3	3	
Distlivello Max (U. Interna/U. Esterna)		m	8	8	15	15	
Pre carica di Fabbrica		Kg	0.70	0.75	1.30	1.15	
Valore tCO₂e		tCO ₂ e	0.47	0.51	0.88	0.78	
Lunghezza tubazioni Max senza aggiunta refrigerante		m	5	5	5	5	
Carica aggiuntiva refrigerante		g/m	15	10	15	15	
Refrigerante	Tipo Refrigerante⁽⁸⁾		R32	R32	R32	R32	
	GWP: potenziale di riscaldamento globale del refrigerante utilizzato⁽⁹⁾		675	675	675	675	

Il consumo effettivo dipende dalle modalità di utilizzo dell'apparecchio e dal luogo in cui è installato.

*Interne compatibili con esterne multisplit serie AJ***TXJ*KG/EU

5) Consumo di energia
131 kWh/anno in base ai
risultati di prove standard.

7) Consumo di energia
735 kWh/anno in base ai
risultati di prove standard.

5) Consumo di energia
175 kWh/anno in base ai
risultati di prove standard.

7) Consumo di energia
733 kWh/anno in base ai
risultati di prove standard.

5) Consumo di energia
257 kWh/anno in base ai
risultati di prove standard.

7) Consumo di energia
1298 kWh/anno in base ai
risultati di prove standard.

5) Consumo di energia
355 kWh/anno in base ai
risultati di prove standard.

7) Consumo di energia
1511 kWh/anno in base ai
risultati di prove standard.

1) I dati di SEER e SCOP, le relative classificazioni energetiche e consumi energetici annui sono basati in conformità allo standard di misura EN14825.

2) I dati di EER e COP, le relative classificazioni energetiche e i consumi. Energetici annui sono basati in conformità allo standard di misura EN14511.

3) Condizioni di test (raffreddamento): temperatura aria interna 27°C (bulbo secco) / 19°C (bulbo umido); temperatura aria esterna 35°C (bulbo secco) / 24°C (bulbo umido).

Condizioni di test (riscaldamento): temperatura aria interna 20°C (bulbo secco) / 15°C (bulbo umido); temperatura aria esterna 7°C (bulbo secco) / 6°C (bulbo umido).

4) Pdesignc = Carico termico teorico in raffreddamento misurato con temperatura esterna pari a 35°C (bulbo secco)/24°C (bulbo umido) e temperatura interna pari a 27°C (bulbo secco)/19°C (bulbo umido).

6) Pdesignh = Carico termico teorico in riscaldamento misurato con temperatura esterna pari a -10°C (bulbo secco)/-11°C (bulbo umido) e temperatura interna pari a 20°C (bulbo secco)/15°C (bulbo umido).

8) La perdita di refrigerante contribuisce al cambiamento climatico. In caso di rilascio nell'atmosfera, i refrigeranti con un potenziale di riscaldamento globale (GWP) più basso contribuiscono in misura minore al riscaldamento globale rispetto a quelli con un GWP più elevato. Questo apparecchio contiene un fluido refrigerante con un GWP di 675. Se 1 kg di questo fluido refrigerante fosse rilasciato nell'atmosfera, quindi, l'impatto sul riscaldamento globale sarebbe 675 volte più elevato rispetto a 1 kg di CO₂, per un periodo di 100 anni. In nessun caso l'utente deve cercare di intervenire sul circuito refrigerante o di disassemblare il prodotto. In caso di necessità occorre sempre rivolgersi a personale qualificato.

9) I climatizzatori Samsung contengono Gas Fluorurati ad effetto serra R32. GWP = 675

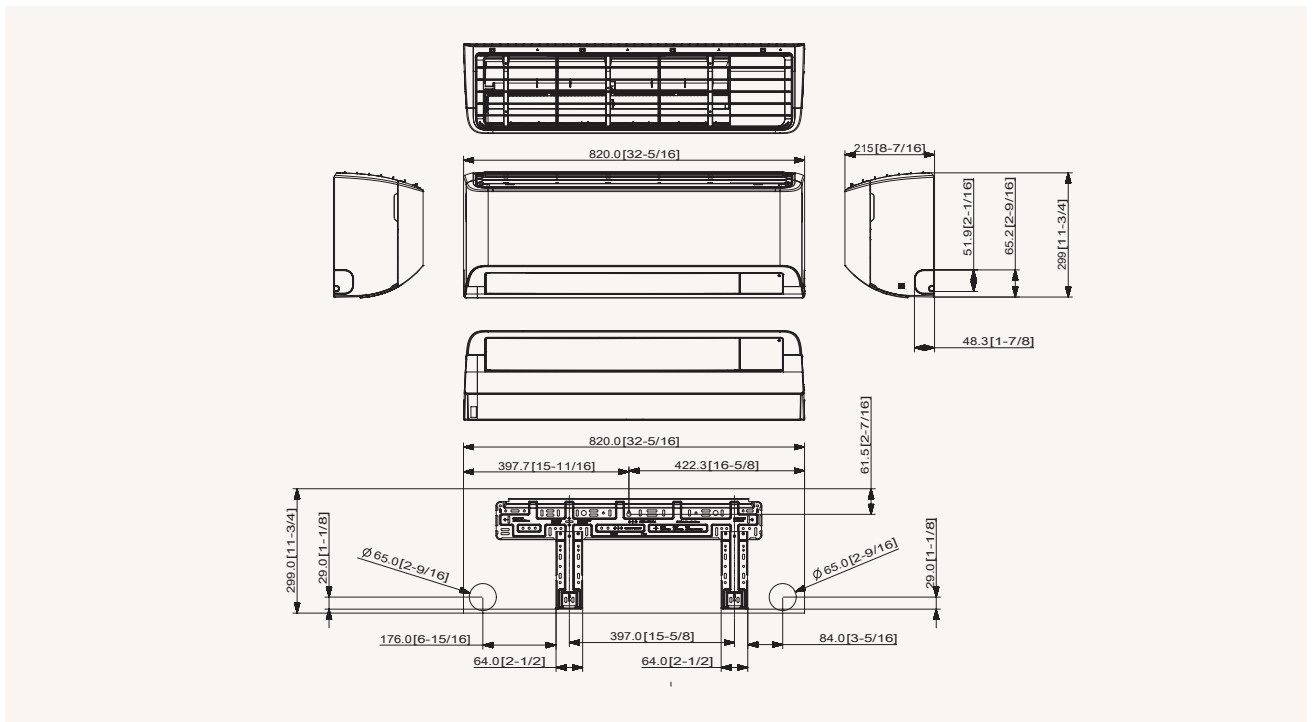
Cebu Wi-Fi

Dimensionale

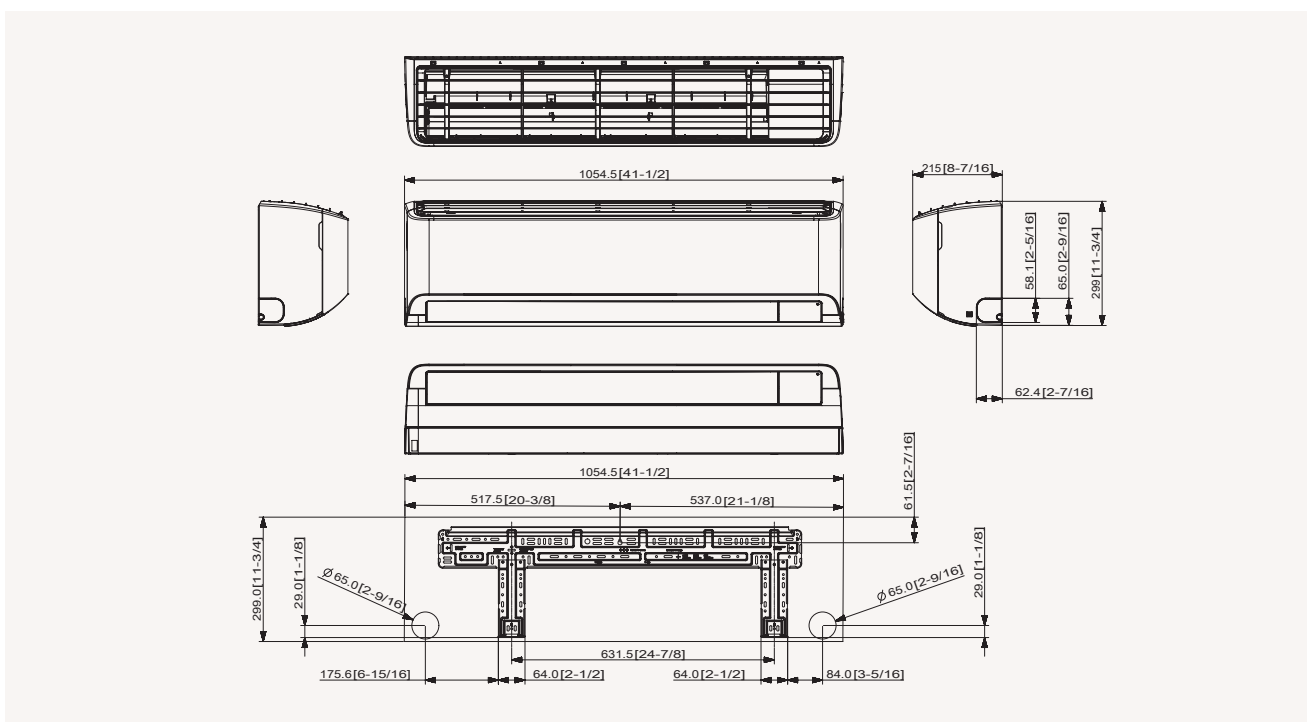
Unità interna

AR09TXFYAWKNEU/AR12BXFYAWKNEU

Monosplit (RAC)



AR18BXFYAWKNEU/AR24TXFYAWKNEU

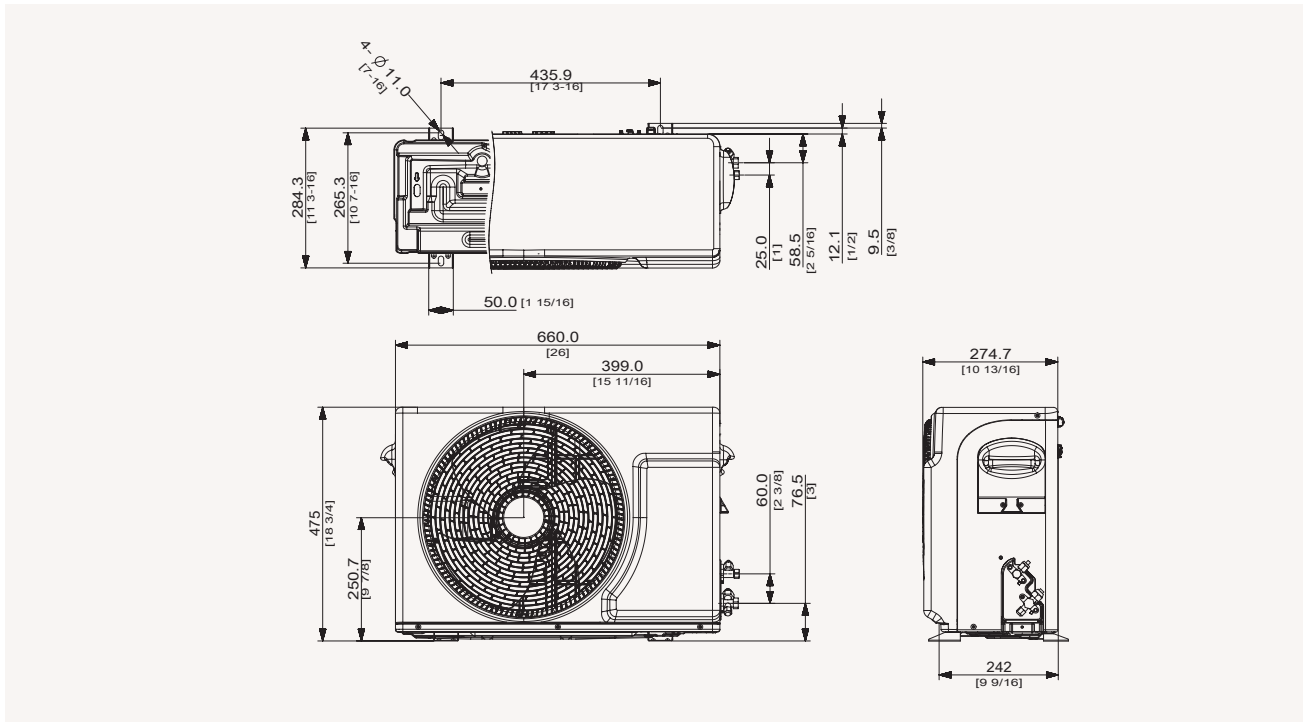


Cebu Wi-Fi

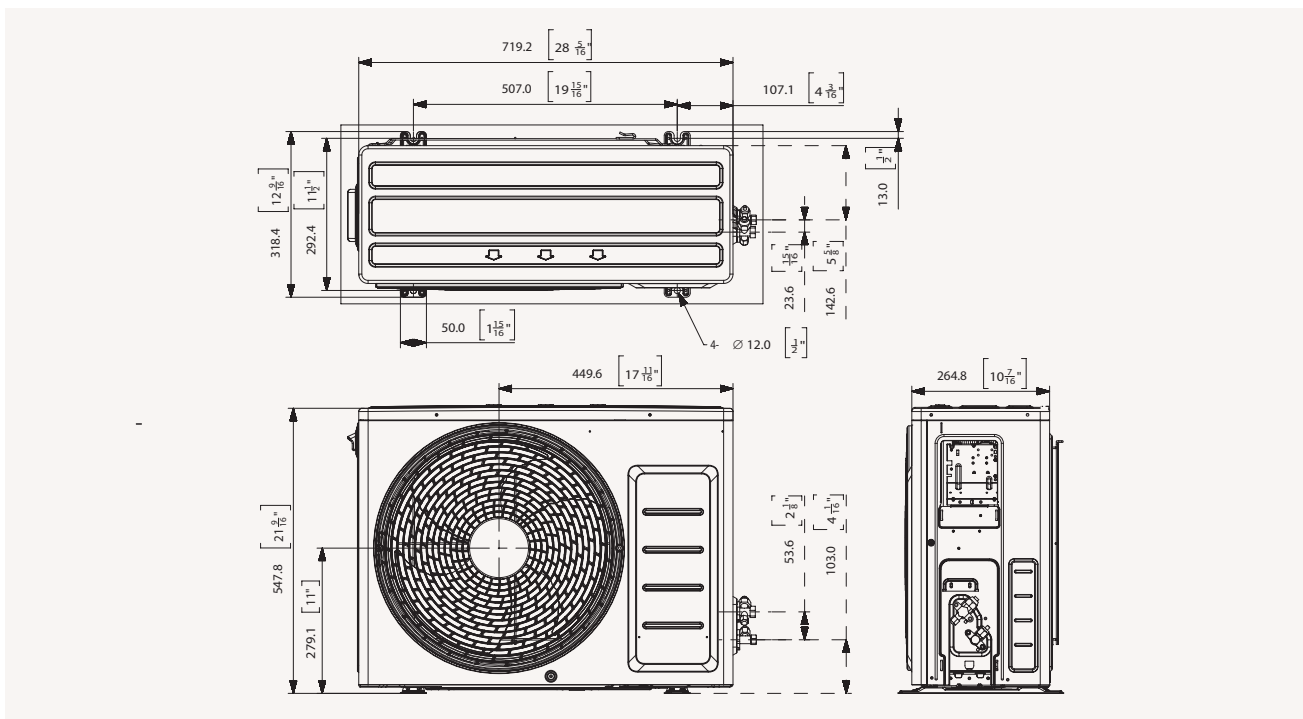
Dimensionale

Unità esterna

AR09TXFYAWKXEU



AR12BXYFYAWKXEU



Monosplit (RAC)

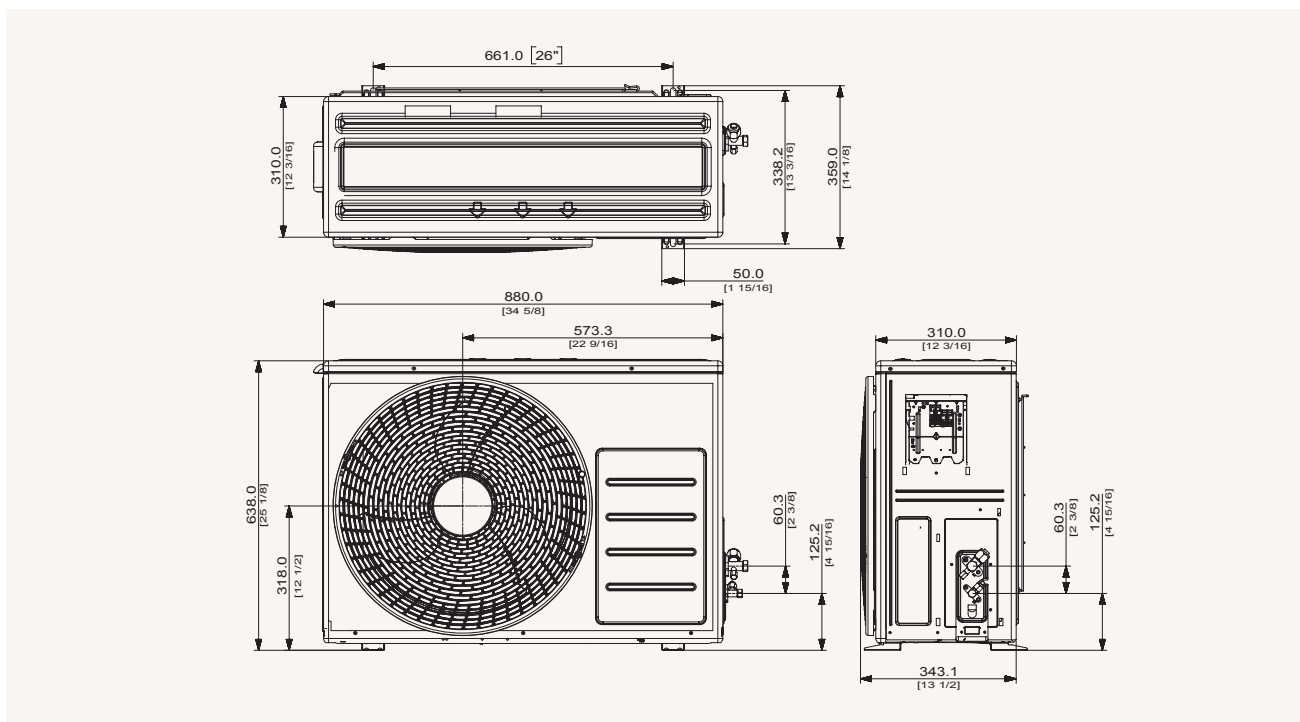
Cebu Wi-Fi

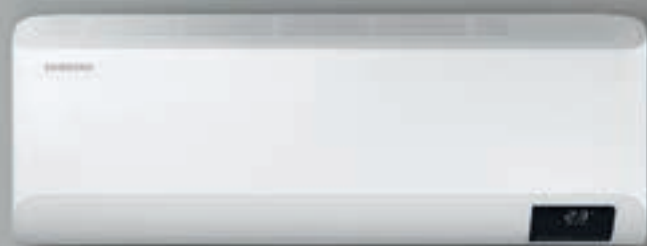
Dimensionale

Unità esterna

AR18BXYAWKXEU/AR24TXYAWKXEU

Monosplit (RAC)





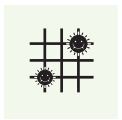
AR35



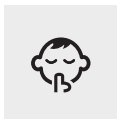
A++

A+

R32



FILTRO
ANTIPOLVERE
E ALLERGENI



SILENZIOSITÀ
U.I. 22 dB(A)



COMPRESSORE
ROTARY

Caratteristiche

- Display **Incluso**
- Modalità **Fast Cooling** e **Good Sleep**
- Compatibilità **solo in Monosplit**

Accessori



Comando wireless
(incluso)

* Da abbinare obbligatoriamente con interfaccia MIM-A00N

Specifiche

Modello	Unità interna Unità esterna	Unità di misura	AR09TXHQASINEU AR09TXHQASIXEU	AR12TXHQASINEU AR12TXHQASIXEU	AR18BXHQASINEU AR18BXHQASIXEU	AR24BXHQASINEU AR24BXHQASIXEU
EAN	Unità interna Unità esterna		8806090250392 8806090250408	8806090250439 8806090250446	8806094412673 8806094412680	8806094412697 8806094412703
Nome Set EAN Set			F-AR09ART 8806090379062	F-AR12ART 8806090379079	F-AR18ARB 8806094831962	F-AR24ARB 8806094831979
Incentivi fiscali⁽¹⁾	Detrazione 65%	✓ / x	✓	✓	✓	x
	Conto termico	✓ / x	✓	✓	✓	x
Prestazioni Ecodesign EN14825⁽¹⁾	Capacità (Min/Max)	kW	0.91 ~ 3.4	1.11 ~ 4.16	1.81 ~ 6.15	2.08 ~ 7.95
	Carico termico teorico (Pdesignc) ⁽⁴⁾	kW	2.8	3.6	5.3	7.0
	SEER: Efficienza energetica stagionale		6.30	6.10	7.10	6.10
	Classe di efficienza energetica stagionale		A++	A++	A++	A++
	Consumo energetico annuo indicativo ⁽⁵⁾ (Q ^{ac})	kWh/a	156	211	256	412
	Capacità (Min/Max)	kW	0.82 ~ 3.37	1.08 ~ 4.22	1.28 ~ 6.74	1.61 ~ 8.79
Raffreddamento	Carico termico teorico (Pdesignh) ⁽⁶⁾	kW	2.6	2.7	5.3	4.8
	SCOP: Efficienza energetica stagionale		4.00	3.90	4.00	3.90
	Classe di efficienza energetica stagionale		A+	A	A+	A
	Consumo energetico annuo indicativo ⁽⁷⁾ (Q ^{he})	kWh/a	910	969	1435	1723
Riscaldamento Stagione media	Capacità (Std) ⁽³⁾	kW	2.64	3.3	4.9	7.0
	Potenza assorbita nominale ⁽³⁾	W	770	1000	1441	2510
	EER	W/W	3.43	3.30	3.40	2.79
	Capacità (Std) ⁽³⁾	kW	2.93	3.6	5.3	7.3
Prestazioni EN14511⁽²⁾	Potenza assorbita nominale ⁽³⁾	W	750	947	1429	2442
	COP		3.91	3.80	3.71	2.99
	Compatibilità con FJM	✓ / x	x	x	x	x
	Dimensioni (LxAxP)	mm	805x285x194	805x285x194	957x302x213	1040x327x220
Unità Interna	Peso	Kg	8.1	8.1	10.9	13.0
	Aria trattata (Max)	m ³ /min	7.8	9.0	14.0	16.3
	Capacità di deumidificazione	l/hr	1.0	1.2	2.3	3.1
	Livello Pressione Sonora (Min~Max) ⁽⁸⁾	dBA	20 / 36	22 / 37	30 / 42	36 / 43
	Livello Potenza Sonora	dBA	55	55	55	59
	Movimento alette: orizzontale/verticale		Manuale/Auto	Manuale/Auto	Manuale/Auto	Manuale/Auto
	Dimensioni (LxAxP)	mm	720x495x270	720x495x270	805x554x330	890x673x342
Unità Esterna	Materiale		Metal	Metal	Metal	Metal
	Peso	Kg	23.2	23.2	32.7	42.9
	Livello Pressione Sonora	dBA	49	50	51	56
	Livello Potenza Sonora	dBA	62	65	63	67.5
	Alimentazione	Ø. v. hz	Monofase 220-240. 50	Monofase 220-240. 50	Monofase 220-240. 50	Monofase 220-240. 50
	Intervallo di Funzionamento (Raffreddamento)	°C	-10~46°C	-10~46°C	-10~46°C	-10~46°C
	Intervallo di Funzionamento (Riscaldamento)	°C	-15~24°C	-15~24°C	-15~24°C	-15~24°C
Dati installativi	Tubazione Liquido/Gas	Ø mm (inch)	6.35 (1/4") 9.52 (3/8")	6.35 (1/4") 9.52 (3/8")	6.35 (1/4") 12.7 (1/2")	9.52 (3/8") 15.88 (5/8")
	Lunghezza tubazioni Max	m	25	25	30	50
	Lunghezza tubazioni Min	m	3	3	3	3
	Distlivello Max (U. Interna/U. Esterna)	m	10	10	20	25
	Precarica di Fabbrica	Kg	0.55	0.55	1.00	1.60
	Valore tCO ₂ e	tCO ₂ e	0.37	0.37	0.68	1.08
	Lunghezza tubazioni Max senza aggiunta refrigerante	m	5	5	5	5
	Carica aggiuntiva refrigerante	g/m	12	12	12	12
Refrigerante	Tipo Refrigerante ⁽⁹⁾		R32	R32	R32	R32
	GWP: potenziale di riscaldamento globale del refrigerante utilizzato ⁽⁹⁾		675	675	675	675

Il consumo effettivo dipende dalle modalità di utilizzo dell'apparecchio e dal luogo in cui è installato.

5) Consumo di energia
156 kWh/anno in base ai
risultati di prove standard.

7) Consumo di energia
910 kWh/anno in base ai
risultati di prove standard.

5) Consumo di energia
211 kWh/anno in base ai
risultati di prove standard.

7) Consumo di energia
969 kWh/anno in base ai
risultati di prove standard.

5) Consumo di energia
256 kWh/anno in base ai
risultati di prove standard.

7) Consumo di energia
1435 kWh/anno in base ai
risultati di prove standard.

5) Consumo di energia
412 kWh/anno in base ai
risultati di prove standard.

7) Consumo di energia
1723 kWh/anno in base ai
risultati di prove standard.

1) I dati di SEER e SCOP, le relative classificazioni energetiche e consumi energetici annui sono basati in conformità allo standard di misura EN14825.

2) I dati di EER e COP, le relative classificazioni energetiche e i consumi. Energetici annui sono basati in conformità allo standard di misura EN14511.

3) Condizioni di test (raffreddamento): temperatura aria interna 27°C (bulbo secco) / 19°C (bulbo umido); temperatura aria esterna 35°C (bulbo secco) / 24°C (bulbo umido).
Condizioni di test (riscaldamento): temperatura aria interna 20°C (bulbo secco) / 15°C (bulbo umido); temperatura aria esterna 7°C (bulbo secco) / 6°C (bulbo umido).

4) Pdesignc = Carico termico teorico in raffreddamento misurato con temperatura esterna pari a 35°C (bulbo secco)/24°C (bulbo umido) e temperatura interna pari a 27°C (bulbo secco)/19°C (bulbo umido).

6) Pdesignh = Carico termico teorico in riscaldamento misurato con temperatura esterna pari a -10°C (bulbo secco)/-11°C (bulbo umido) e temperatura interna pari a 20°C (bulbo secco)/15°C (bulbo umido).

8) La perdita di refrigerante contribuisce al cambiamento climatico. In caso di rilascio nell'atmosfera, i refrigeranti con un potenziale di riscaldamento globale (GWP) più basso contribuiscono in misura minore al riscaldamento globale rispetto a quelli con un GWP più elevato. Questo apparecchio contiene un fluido refrigerante con un GWP di 675. Se 1 kg di questo fluido refrigerante fosse rilasciato nell'atmosfera, quindi, l'impatto sul riscaldamento globale sarebbe 675 volte più elevato rispetto a 1 kg di CO₂, per un periodo di 100 anni. In nessun caso l'utente deve cercare di intervenire sul circuito refrigerante o di disassemblare il prodotto. In caso di necessità occorre sempre rivolgersi a personale qualificato.

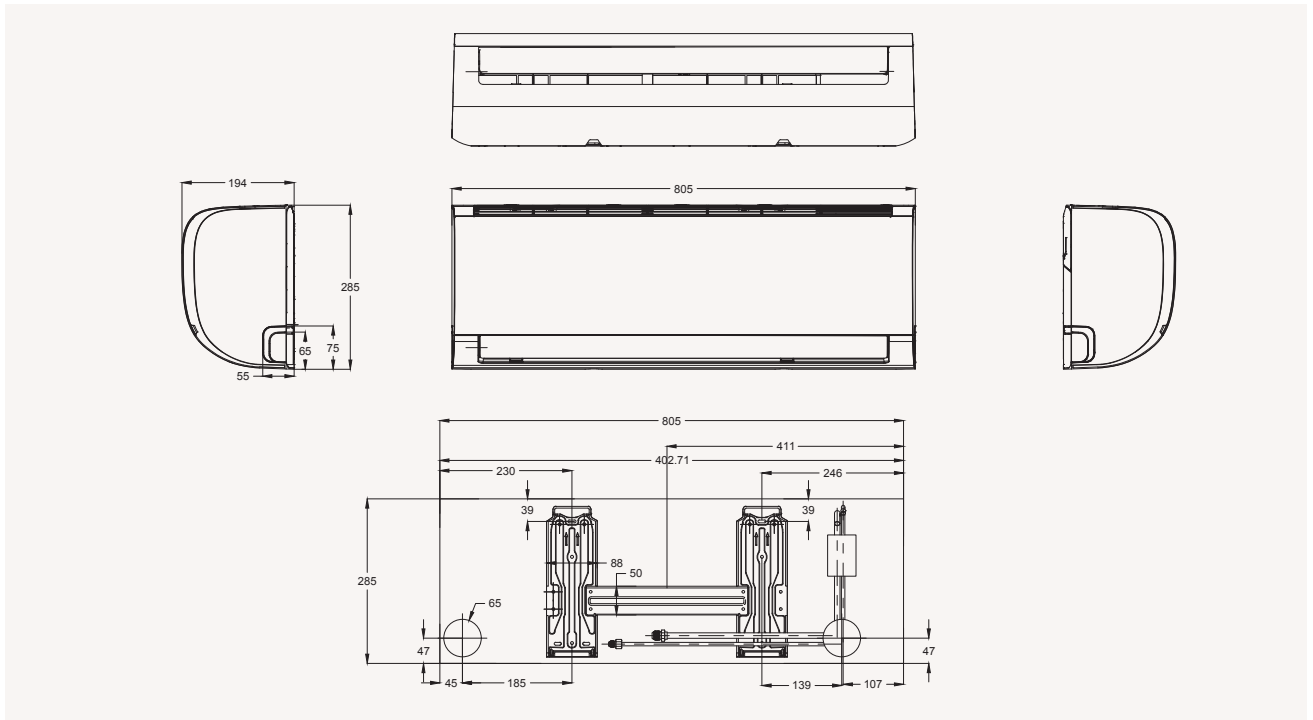
9) I climatizzatori Samsung contengono Gas Fluorurati ad effetto serra R32. GWP = 675

AR35

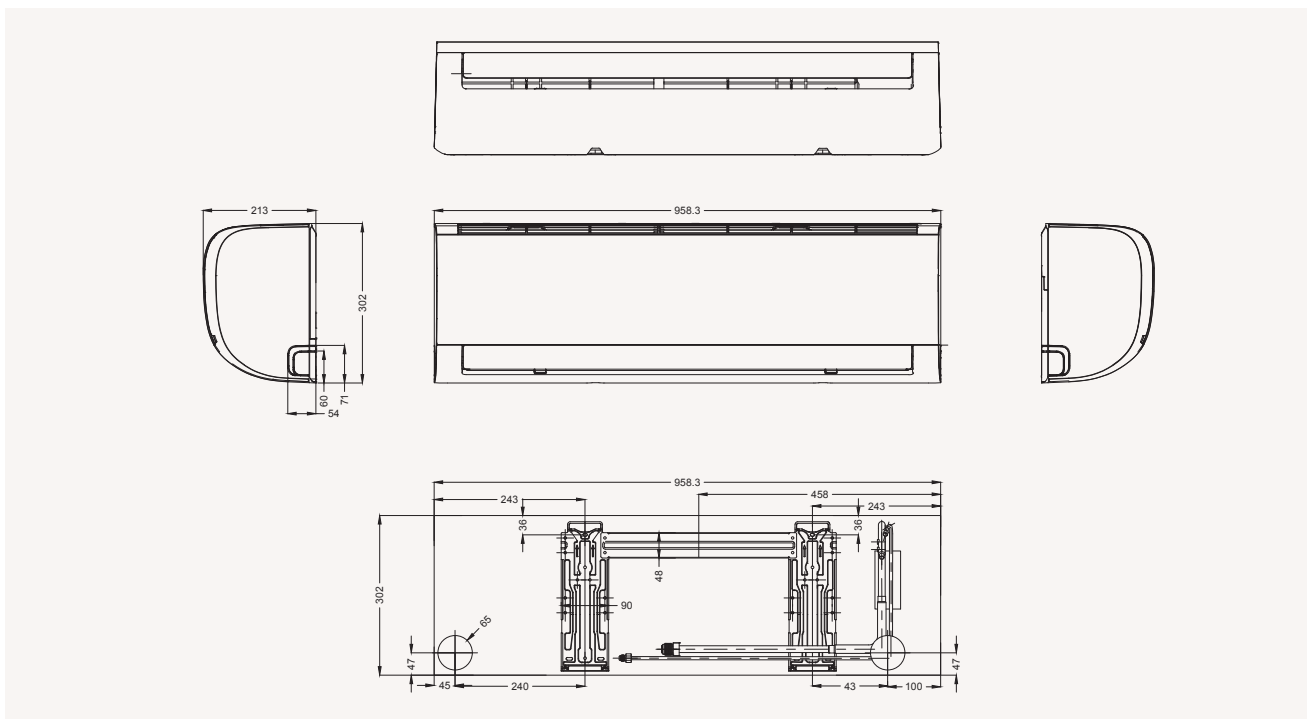
Dimensionale

Unità interna

AR09/12TXHQASINEU



AR18BXHQASINEU

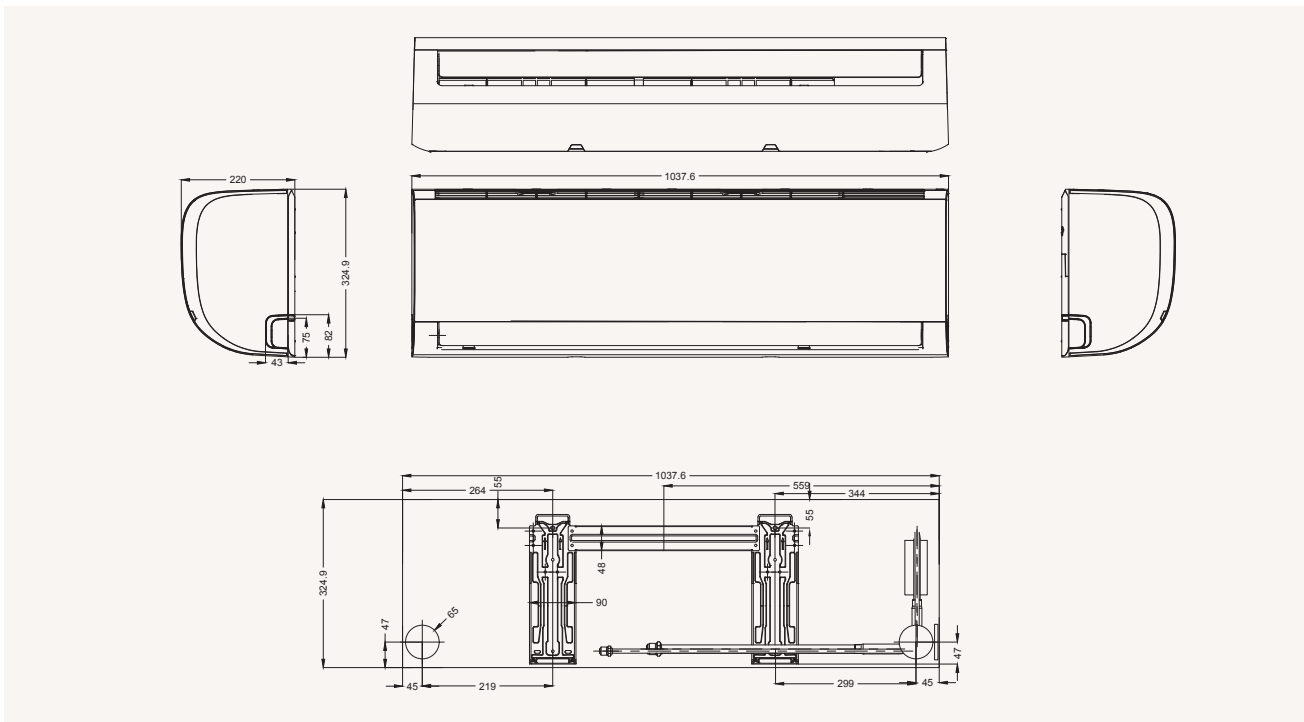


AR35

Dimensionale

Unità interna

AR24BXHQASINEU



Monosplit (RAC)

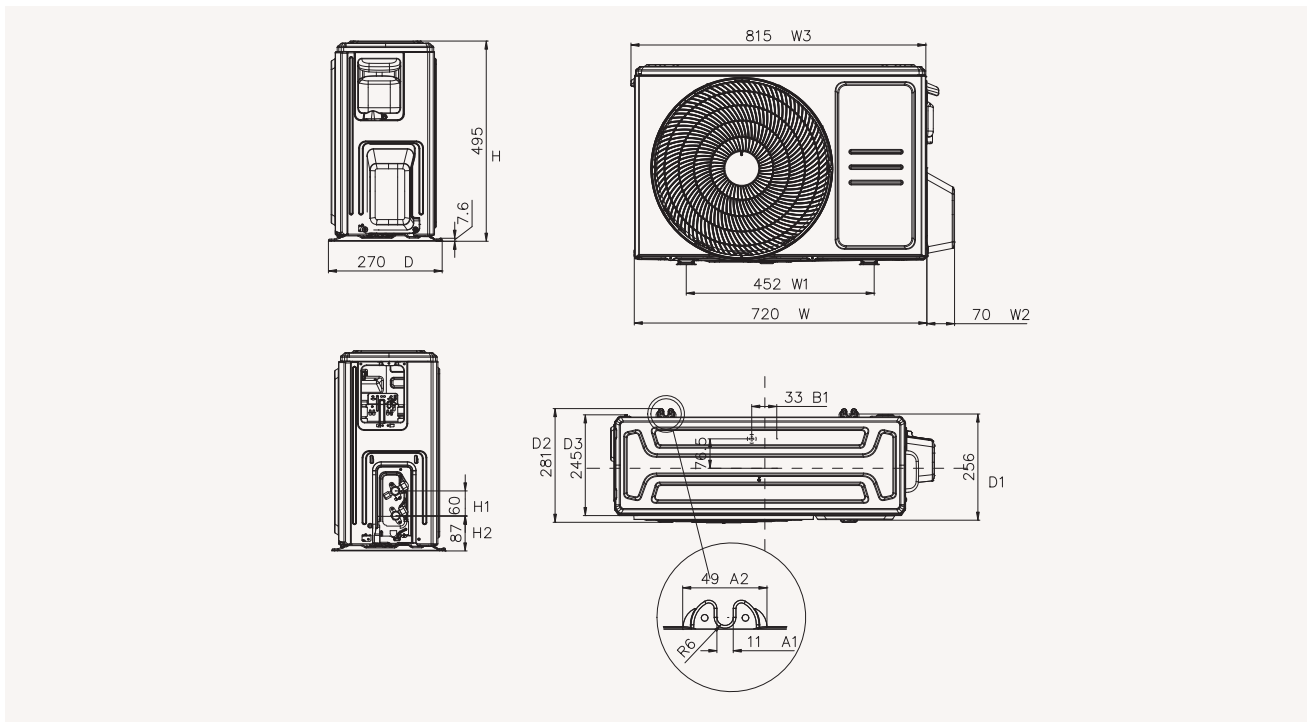
AR35

Dimensionale

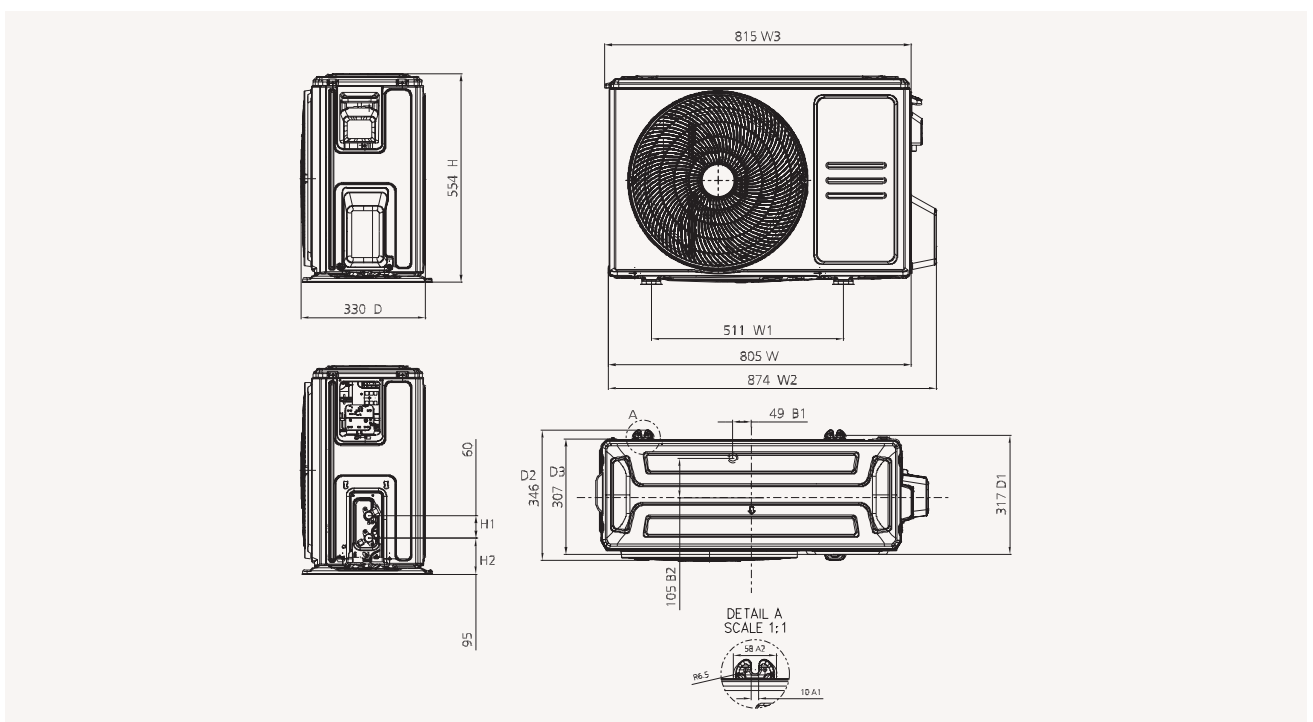
Unità esterna

AR09/12TXHQASIXEU

Monosplit (RAC)



AR18BXHQASIXEU

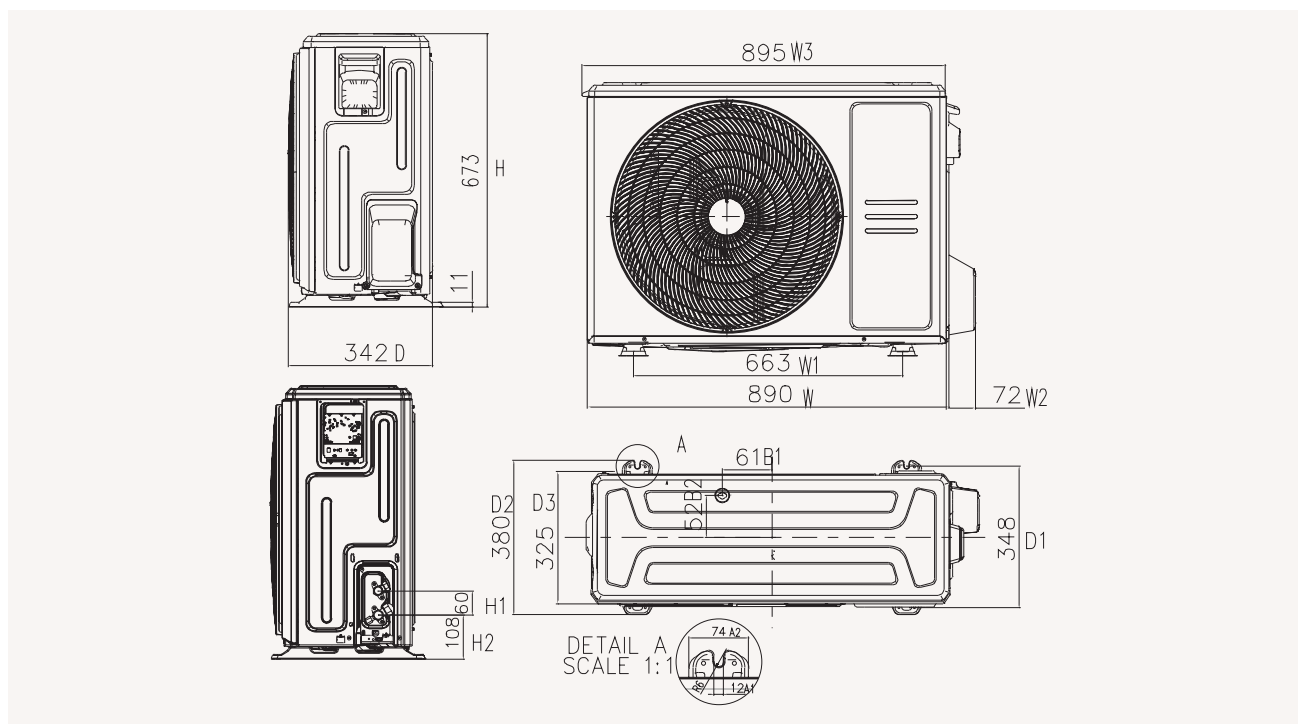


AR35

Dimensionale

Unità esterna

AR24BXHQASIXEU



Monosplit (RAC)

02

Multisplit (FJM)





Multisplit (EJM)

Gamma

Unità interne

Modello		1,6 kW	2,0 kW	2,5 kW	3,5 kW	5,2 kW	6,8 kW
WindFree™ ELITE		-	•	•	•	-	-
WindFree™ AVANT		-	•	•	•	•	•
Cebu Wi-Fi		-	•	•	•	•	•
Cassetta 1 Via WindFree™		-	-	•	•	-	-
Cassetta 4 Vie Mini WindFree™		•	•	•	•	•	-
Console		-	-	•	•	•	-
Canalizzabile Slim a bassa prevalenza		-	-	•	•	-	-
Canalizzabile media prevalenza		-	-	-	-	•	-

Unità esterne



Modello	4,0 kW	5,0 kW	5,2 kW	6,8 kW	8,0 kW	10,0 kW
Numero massimo di unità interne collegabili	2	2	3	3	4	5
R32	•	•	•	•	•	•

Guida alla scelta

Gamma		A parete			Cassetta	Canalizzabile		Console	
									
Modello		WindFree™ ELITE	WindFree™ AVANT	Cebu Wi-Fi	Cassetta 4 Vie Mini WindFree™	Cassetta 1 Via WindFree™	Canalizzabile media prevalenza	Canalizzabile Slim a bassa prevalenza	Console
Portata d'aria	Raffrescamento WindFree™	●	●	-	●	●	-	-	-
	Controllo della direzione dell'aria (verticale)	Auto	Auto	Auto	Auto	Auto	-	-	Auto
	Controllo della direzione dell'aria (orizzontale)	Auto	Auto	Manuale	Auto	Auto	-	-	-
	Controllo portata aria (raffrescamento/ventilatore)	5/4	5/4	5/4	4/3	4/3	3/3	3/3	3/3
Purificazione dell'aria	Velocità automatica ventilatore	●	●	●	●	●	●	●	●
	Prefiltro	-	-	-	●	●	●	●	●
	Easy Filter Plus/Filtro HD	●	●	●	-	-	-	-	-
	Filtro Tri-Care	●	●	-	-	-	-	-	-
	Antiallergico	●	●	●	-	-	-	-	-
	Rivestimento antibatterico	●	●	-	-	-	-	-	-
	Rivestimento antivirale	●	●	-	-	-	-	-	-
Funzioni	Auto Clean	●	●	●	●	●	●	●	●
	Samsung SmartThings	●	●	●	Opzionale	Opzionale	Opzionale	Opzionale	Opzionale
	Funzionamento intelligente (AI)	●	●	●	-	-	-	-	-
	MDS (sensore di movimento)	●	-	-	Opzionale	-	-	-	-
	Sensore di umidità	●	●	-	●	●	-	-	-
	Avviso pulizia filtro	●	●	●	●	●	Comando	Comando	●
	Display temperatura interna	●	●	●	Comando	Comando	Comando	Comando	●
	Indicazione consumo energetico	●	●	●	Opzionale	Opzionale	Opzionale	Opzionale	Opzionale
	Controllo vocale con Bixby e altri assistenti vocali	●	●	●	Opzionale	Opzionale	Opzionale	Opzionale	Opzionale
	Display acceso/spento	●	●	●	-	-	-	-	●
	Segnale acustico acceso/spento	●	●	●	●	●	-	-	●
	Timer 24 ore/tempo reale	●	●	●	-	-	-	-	-
Modalità di funzionamento	Commutazione automatica	●	●	●	-	-	-	-	-
	Riavvio automatico	●	●	●	●	●	●	●	●
	AI Auto Comfort con Wi-Fi e MDS (diretto/indiretto)	●	-	-	-	-	-	-	-
	AI Auto Comfort con Wi-Fi	●	●	●	-	-	-	-	-
	Modalità automatica (senza Wi-Fi)	-	-	-	●	●	●	●	●
	Raffrescamento rapido	●	●	●	●	●	-	-	●
	Good Sleep	●	●	●	-	-	-	-	-
	Eco	●	●	●	-	-	-	-	-
Dispositivo di protezione triplo	Deumidificazione	●	●	●	●	●	●	●	●
	Ventilatore	●	●	●	●	●	●	●	●
	Silenzioso	●	●	●	●	●	-	-	●
	Anti-Corrosion Fin	●	●	●	●	●	●	●	●
Comandi	Dispositivo di protezione compressore	●	●	●	●	●	●	●	●
	Dispositivo di protezione PBA	●	●	●	●	●	●	●	●
	Comando a distanza incluso	●	●	●	Opzionale	Opzionale	Opzionale	Opzionale	●
Altro	Comando cablato	Opzionale	Opzionale	Opzionale	Opzionale	Opzionale	Opzionale	Opzionale	Opzionale
	Compatibilità controllo centralizzato	Opzionale	Opzionale	Opzionale*	Opzionale	Opzionale	Opzionale	Opzionale	Opzionale
Altro	EEV incl.	●	●	●	●	●	●	-	●
	Pompa di scarico condensa inclusa	-	-	-	●	●	●	●	●

*solo controllo centralizzato

Guida alla compatibilità

Unità a parete multisplit



Modello		WindFree™ ELITE	WindFree™ AVANT					Cebu Wi-Fi							
Codice modello unità interna		AR**CXCAAKNEU - 07/09/12	AR**TXEAAWKNEU - 07/09/12/24 AR18BXEAAWKNEU					AR**TXFYAWKNEU - 07/09/24 AR**BXYAWKNEU - 12/18							
Tipo di refrigerante	Codice modello unità esterna	Capacità (kW)	2,0	2,5	3,5	2,0	2,5	3,5	5,2	6,8	2,0	2,5	3,5	5,2	6,8
R32	AJ040TXJ2KG/EU	4,0	•	•	•	•	•	•			•	•	•		
	AJ050TXJ2KG/EU	5,0	•	•	•	•	•	•	•		•	•	•	•	
	AJ052TXJ3KG/EU	5,2	•	•	•	•	•	•	•		•	•	•	•	
	AJ068TXJ3KG/EU	6,8	•	•	•	•	•	•	•	•	•	•	•	•	•
	AJ080TXJ4KG/EU	8,0	•	•	•	•	•	•	•	•	•	•	•	•	•
	AJ100TXJ5KG/EU	10,0	•	•	•	•	•	•	•	•	•	•	•	•	•

Altre unità interne multisplit



Modello		Cassetta 4 Vie Mini WindFree™	Cassetta 1 Via WindFree™			Canalizzabile			Console						
Codice modello unità interna		AJ0**TNNDKG/EU - 16/20/26/35/52	AJ0**TN1DKG/EU - 26/35			AJ0**TN**EG/EU - 26/35/52 AJ052BNMDEG/EU			AJ0**TNJDKG/EU - 26/35/52						
Tipo di refrigerante	Codice modello unità esterna	Capacità (kW)	1,6	2,0	2,6	3,5	5,2	2,6	3,5	2,6	3,5	5,2	2,6	3,5	5,2
R32	AJ040TXJ2KG/EU	4,0						•	•				•	•	
	AJ050TXJ2KG/EU	5,0	•	•	•	•		•	•	•	•		•	•	•
	AJ052TXJ3KG/EU	5,2	•	•	•	•		•	•	•	•		•	•	•
	AJ068TXJ3KG/EU	6,8	•	•	•	•	•	•	•	•	•	•	•	•	•
	AJ080TXJ4KG/EU	8,0	•	•	•	•	•	•	•	•	•	•	•	•	•
	AJ100TXJ5KG/EU	10,0	•	•	•	•	•	•	•	•	•	•	•	•	•

Facilità d'installazione

Il design delle unità a parete è stato progettato pensando alle esigenze degli installatori.



EASY FILTER PLUS

Il filtro facilmente removibile e lavabile, consente una manutenzione ed una pulizia più semplice



FLESSIBILITÀ

Grazie alla tecnologia WindFree™ che elimina i fastidiosi getti d'aria diretti, è possibile installare le unità a parete in ogni ambiente, anche in situazioni delicate come la camera da letto, evitando costose opere murarie



RISPARMIO DI TEMPO, MONTAGGIO E MANUTENZIONE

L'installazione dell'unità interna è ridotta del 45%* grazie alla struttura a incastro senza l'utilizzo di viti

* Rispetto ai modelli delle gamme precedenti.



DISPLAY UNITÀ ESTERNA MULTISPLIT

Facilita l'installazione e segnala eventuali errori di funzionamento

Specifiche tecniche

R32

Caratteristiche

- Compressore con tecnologia Digital Inverter Boost.
- Dotato di protocollo di comunicazione NASA.
- Ventilazione a trasmissione diretta alimentata da un motore BLDC.
- La tecnologia Triple Protector Plus protegge il compressore, l'aletta e il comando da eventuali sbalzi di corrente.



Unità esterna			AJ040TXJ2KG/EU	AJ050TXJ2KG/EU	AJ052TXJ3KG/EU	AJ068TXJ3KG/EU	AJ080TXJ4KG/EU	AJ100TXJ5KG/EU	
Numero massimo di unità interne collegabili			2	2	3	3	4	5	
Capacità	(kW)	Raffrescamento (nominale)	kW	4.0	5.0	5.2	6.8	8.0	10.0
		Riscaldamento a +7 °C	kW	4.2	5.6	6.3	8.0	9.3	12.0
		Riscaldamento a -5 °C	kW	3.16	4.22	4.22	6.02	7.00	9.03
		Riscaldamento a -10 °C	kW	2.70	3.60	3.60	5.14	5.97	7.70
		Riscaldamento a -15 °C	kW	2.23	2.98	2.98	4.25	4.94	6.38
Prestazioni	Efficienza energetica raffrescamento	SEER	W/W	8.54	8.54	8.51	7.75	7.75	8.00
		Consumo energetico	kWh/a	164	205	206	293	330	387
		Pdesignc	kW	4.0	5.0	5.0	6.5	7.3	8.8
		EER	W/W	4.44	4.10	4.16	3.78	4.06	3.64
		SCOP	W/W	4.60	4.64	4.60	4.32	4.10	4.32
	Efficienza energetica riscaldamento	Consumo energetico	kWh/a	922	1.270	1.400	1.833	2.009	2.564
		Pdesignh (medio)	kW	3.1	4.2	4.6	5.7	5.9	7.9
		COP	W/W	4.67	4.38	4.77	4.42	4.37	4.26
	Portata d'aria		m³/min	29.7	33.1	45.0	47.5	47.5	75.0
	Potenza sonora		dB(A)	60	61	61	64	64	70
Pressione sonora	Raffrescamento	dB(A)	45	46	46	48	48	54	
	Riscaldamento	dB(A)	46	47	48	50	50	56	
Ventilatore	Tipo		Girante	Girante	Girante	Girante	Girante	Girante	
	Direzione uscita aria		Anteriore (orizzontale)	Anteriore (orizzontale)	Anteriore (orizzontale)	Anteriore (orizzontale)	Anteriore (orizzontale)	Anteriore (orizzontale)	
	Potenza	W	40	40	125	125	125	125	
	Numero di ventole	-	1	1	1	1	1	1	
Gamma temperature di funzionamento	Raffrescamento	°C	-10-46	-10-46	-10-46	-10-46	-10-46	-10-46	
	Riscaldamento	°C	-15-24	-15-24	-15-24	-15-24	-15-24	-15-24	
Dati elettrici	Alimentazione	Φ, V, Hz	Monofase 220-240.50	Monofase 220-240.50	Monofase 220-240.50	Monofase 220-240.50	Monofase 220-240.50	Monofase 220-240.50	
	Tipo di compressore		Twin BLDC Rotary	Twin BLDC Rotary	Twin BLDC Rotary	Twin BLDC Rotary	Twin BLDC Rotary	Twin BLDC Rotary	
	Consumo energetico	Raffrescamento	kW	0.90	1.22	1.25	1.80	1.97	2.75
		Riscaldamento	kW	0.90	1.28	1.32	1.81	2.13	2.82
	Corrente di funzionamento	Raffrescamento	A	4.1	5.6	5.5	8.1	8.9	12.2
Riscaldamento		A	4.1	5.9	6.1	8.2	9.5	12.8	
Dimensioni	Dimensioni nette (L x A x P)	mm	790 x 548 x 285	790 x 548 x 285	880 x 638 x 310	880 x 798 x 310	880 x 798 x 310	940 x 998 x 330	
	Peso netto	kg	32.0	33.0	44.5	57.5	57.5	76.5	
Refrigerante	Refrigerante	Tipo*		R32	R32	R32	R32	R32	
		Precarica di fabbrica	kg	0.98	1.18	1.55	2.00	2.00	2.70
		Lunghezza tubazioni senza carica	m	30.0	30.0	30.0	30.0	30.0	30.0
		Carica tonnellate CO ₂ equivalenti	tCO ₂ e	0.66	0.80	1.05	1.35	1.35	1.82
		Carica aggiuntiva refrigerante	g/m	10	10	10	10	10	
Attacchi tubazione	Tubazione liquido	Ø, pollici	1/4 x 2	1/4 x 2	1/4 x 3	1/4 x 3	1/4 x 4	1/4 x 5	
		Tubo gas	Ø, pollici	3/8 x 2	3/8 x 2	3/8 x 2 + 1/2	3/8 + 1/2 x 2	3/8 x 2 + 1/2 x 2	3/8 x 2 + 1/2 x 3
	Lunghezza tubazioni	Lunghezza totale tubazioni	m	30	30	50	50	70	75
Min/Max		m	3/20	3/20	3/25	3/25	3/25	3/25	
Altezza tubazione	Altezza massima (DI-DI)	m	7.5	7.5	7.5	7.5	7.5	7.5	
	Altezza massima (DE-DI)	m	15	15	15	15	15	15	

* Le unità esterne Samsung contengono Gas Fluorurati ad effetto serra R32. GWP = 675

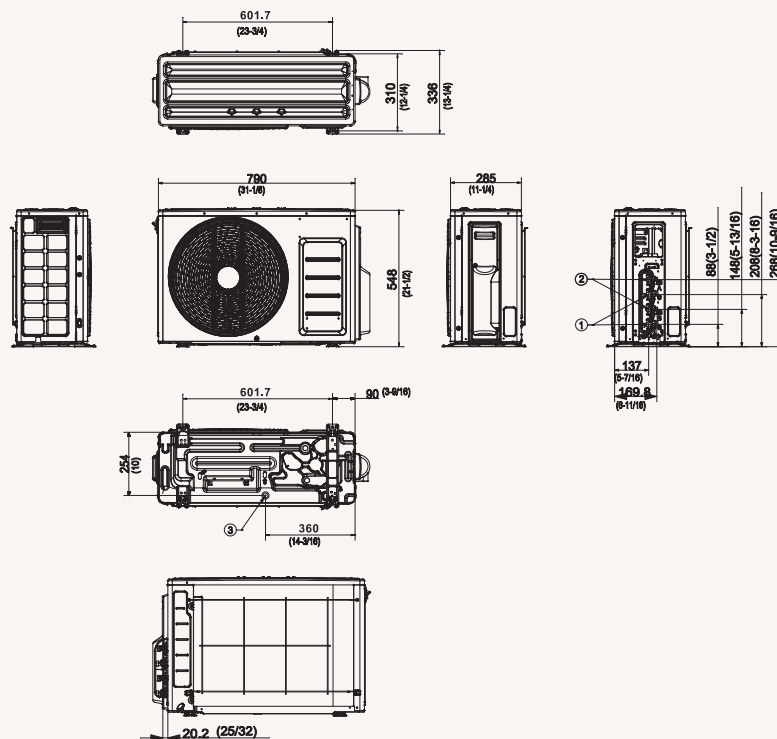


Multisplit (EJM)

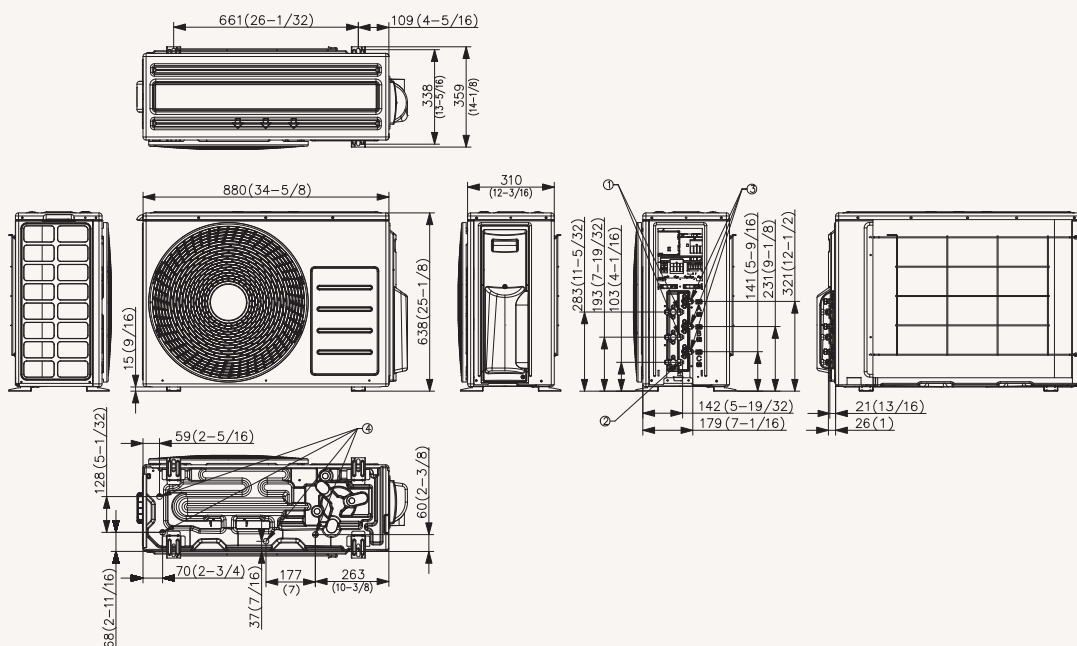
Unità esterne

Dimensionali

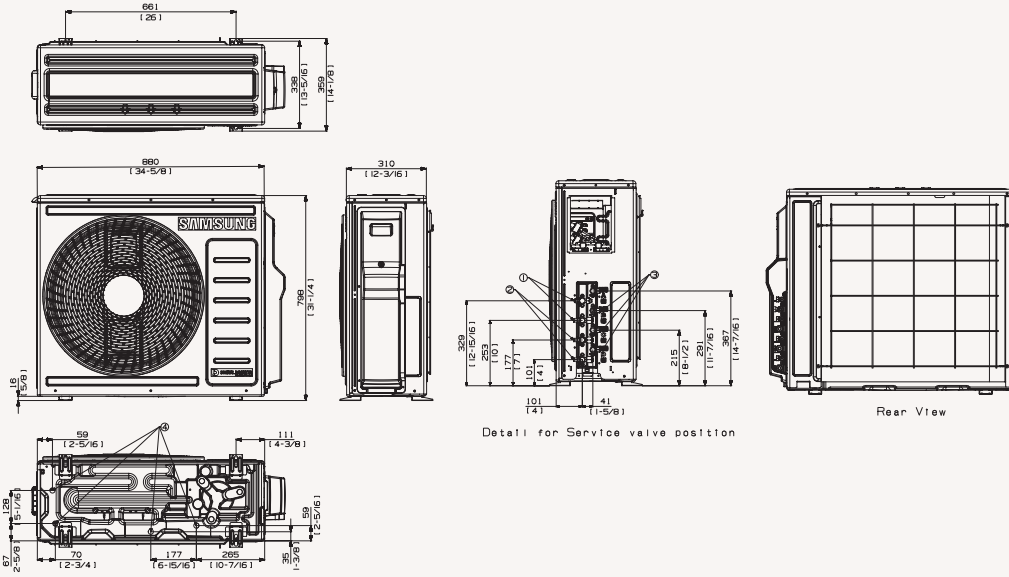
AJ040/50TXJ2KG/EU



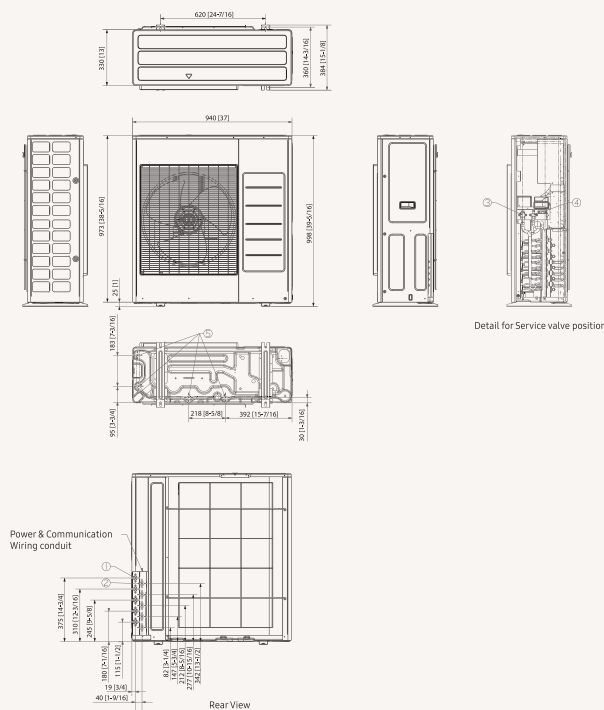
AJ052TXJ3KG/EU



AJ068/80TXJ3KG/EU



AJ100TXJ5KG/EU



WindFree™ ELITE

Caratteristiche

- Tecnologia **WindFree™** per evitare getti d'aria diretti grazie a **21.000 microfori**
- Funzione **Intelligenza Artificiale**: l'unità analizza l'utilizzo dell'utente e replica automaticamente le modalità più appropriate in base alla situazione
- **Wi-Fi integrato**: controllo remoto possibile grazie all'app SmartThings, che permette il controllo di apparecchi Samsung e compatibili



COMFORT WINDFREE™	INTELLIGENZA ARTIFICIALE	CONTROLLO VOCALE	FILTRO TRI-CARE	EASY FILTER PLUS	FUNZIONE AUTO CLEAN	SILENZIOSITÀ U.I. 16 dB(A)	INSTALLAZIONE E MANUTENZIONE FACILITATA	TELECOMANDO SOLARCELL

Multisplit (FJM)

Unità interna			AR07CXCAAWKNEU	AR09CXCAAWKNEU	AR12CXCAAWKNEU
Capacità					
	Raffrescamento	kW	2.0	2.5	3.5
	Riscaldamento a +7 °C	kW	2.2	3.2	4.0
Prestazioni					
	Portata d'aria	m³/min	10.7	11.1	12.1
	Potenza sonora Raffrescamento	dB(A)	56	56	58
	Pressione sonora H/L	dB(A)	37/16	39/16	40/16
Dati elettrici					
	Alimentazione	Φ, V, Hz	1 Φ, 220-240 V, 50 Hz	1 Φ, 220-240 V, 50 Hz	1 Φ, 220-240 V, 50 Hz
	Consumo energetico	Raffrescamento	W	40	40
		Riscaldamento	W	40	40
	Corrente assorbita	Raffrescamento	A	0.4	0.4
		Riscaldamento	A	0.4	0.4
Dimensioni					
	Dimensioni nette (L x A x P)	mm	889 x 299 x 215	889 x 299 x 215	889 x 299 x 215
	Peso netto	kg	10.6	10.6	10.6
Refrigerante					
	Attacchi tubazione	Tubazione liquido	ø, pollici	1/4	1/4
		Tubo gas	ø, pollici	3/8	3/8
	Attacchi tubazione	Tubo di scarico	ø, mm	DI 16	DI 16

Per tutte le informazioni di attivazione della EXTRA GARANZIA PREMIUM SERVICE andare su www.samsung.it/premiumserviceac

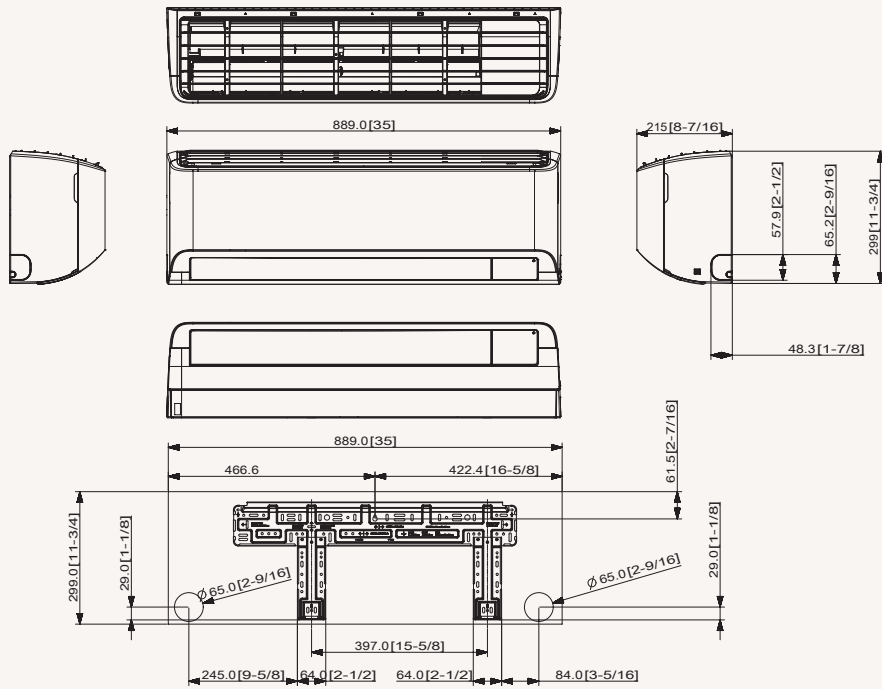
Accessori

-	MWR-SH11N*	MWR-WG00KN*	MIM-B14*	MIM-A00N
Comando wireless (incluso)	Comando a filo touch	Comando a filo advance	Interfaccia per contatti esterni	Interfaccia per comandi a filo

* Da abbinare obbligatoriamente con interfaccia MIM-A00N

Dimensionale

AR07/09/12/CXCAAWKNEU



WindFree™ AVANT

Caratteristiche

- Tecnologia **WindFree™** per evitare getti d'aria diretti grazie a **21.000 microfori**
- Funzione **Intelligenza Artificiale**: l'unità analizza l'utilizzo dell'utente e replica automaticamente le modalità più appropriate in base alla situazione
- **Wi-Fi integrato**: controllo remoto possibile grazie all'app SmartThings, che permette il controllo di apparecchi Samsung e compatibili



COMFORT WINDFREE™	INTELLIGENZA ARTIFICIALE	CONTROLLO VOCALE	FILTRO TRI-CARE	EASY FILTER PLUS	FUNZIONE AUTO CLEAN	SILENZIOSITÀ U.I. 16 dB(A)	INSTALLAZIONE E MANUTENZIONE FACILITATA

Unità interna			AR07XEAAWKNEU	AR09XEAAWKNEU	AR12XEAAWKNEU	AR18XEAAWKNEU	AR24XEAAWKNEU
Capacità							
	Raffrescamento	kW	2.0	2.5	3.5	5.0	6.5
	Riscaldamento a +7 °C	kW	2.2	3.2	4.0	6.0	7.4
Prestazioni							
	Portata d'aria	m³/min	9.2	9.5	10.5	15.7	17.6
	Potenza sonora Raffrescamento	dB(A)	56	57	57	58	62
	Pressione sonora H/L	dB(A)	37/19	38/19	40/19	41/25	45/26
Dati elettrici							
	Alimentazione	Φ, V, Hz	1 Φ, 220-240 V, 50 Hz	1 Φ, 220-240 V, 50 Hz	1 Φ, 220-240 V, 50 Hz	1 Φ, 220-240 V, 50 Hz	1 Φ, 220-240 V, 50 Hz
	Consumo energetico	Raffrescamento	W	40	40	40	40
		Riscaldamento	W	40	40	40	50
	Corrente assorbita	Raffrescamento	A	0.4	0.4	0.4	0.5
		Riscaldamento	A	0.4	0.4	0.4	0.5
Dimensioni							
	Dimensioni nette (L x A x P)	mm	889 x 299 x 215	889 x 299 x 215	889 x 299 x 215	1.055 x 299 x 215	1.055 x 299 x 215
	Peso netto	kg	9.9	9.9	9.9	12.2	12.5
Refrigerante							
	Attacchi tubazione	Tubazione liquido	ø, pollici	1/4	1/4	1/4	1/4
		Tubo gas	ø, pollici	3/8	3/8	3/8	1/2
	Attacchi tubazione	Tubo di scarico	ø, mm	DI16	DI16	DI16	DI16

Multisplit (FJM)

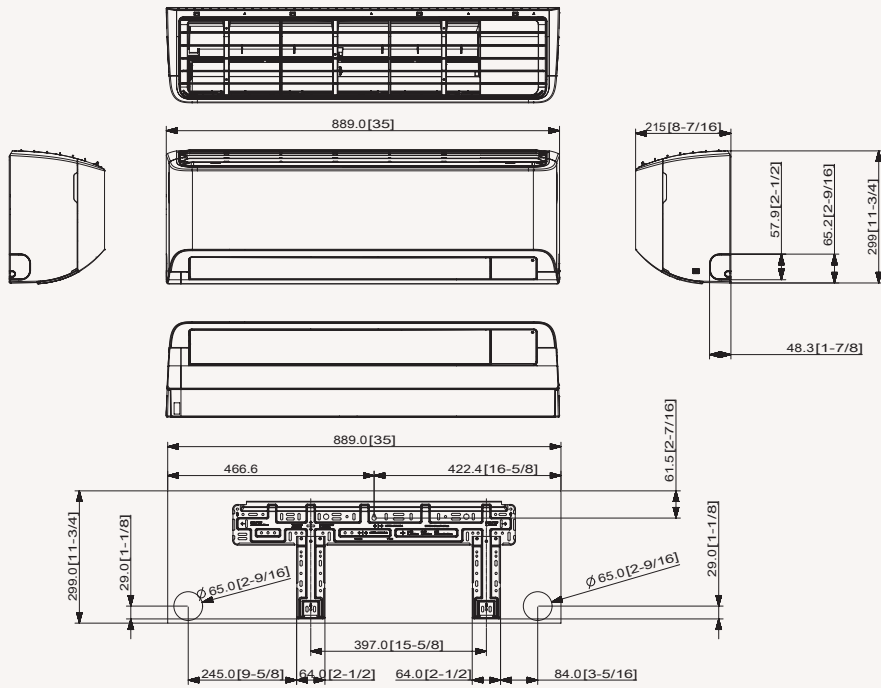
Accessori

-	MWR-SH11N*	MWR-WG00KN*	MIM-B14*	MIM-A00N
Comando wireless (incluso)	Comando a filo touch	Comando a filo advance	Interfaccia per contatti esterni	Interfaccia per comandi a filo

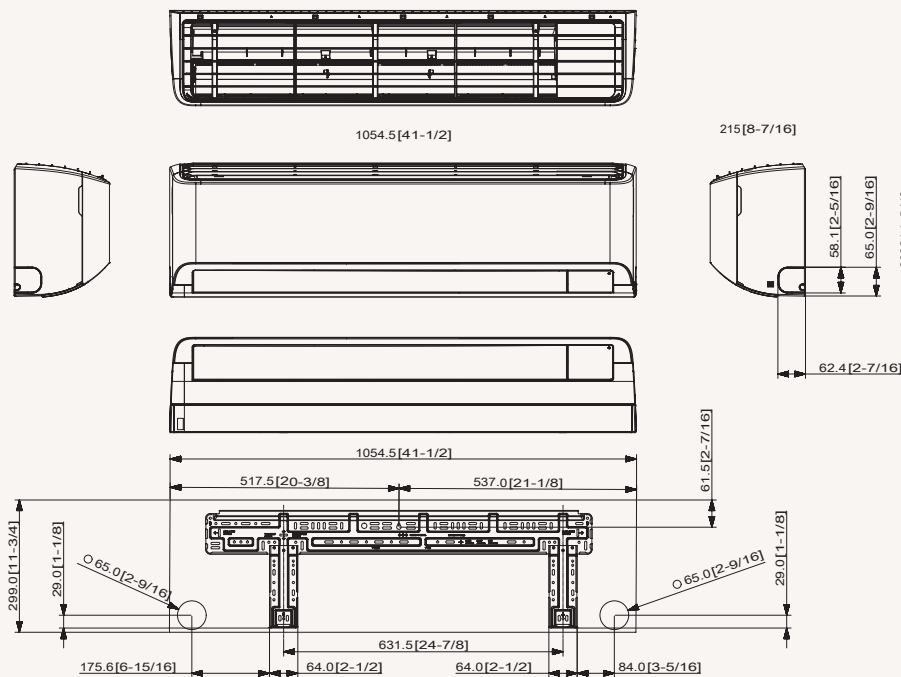
* Da abbinare obbligatoriamente con interfaccia MIM-A00N

Dimensionale

AR07/09/12TXEAAWKNEU



AR18BXEAAWKNEU / AR24TXEAAWKNEU



Cebu Wi-Fi

Caratteristiche

- Funzione **Intelligenza Artificiale**: l'unità analizza l'utilizzo dell'utente e replica automaticamente le modalità più appropriate in base alla situazione
- **Wi-Fi integrato**: controllo remoto possibile grazie all'app SmartThings, che permette il controllo di apparecchi Samsung e compatibili



INTELLIGENZA ARTIFICIALE	CONTROLLO VOCALE	EASY FILTER PLUS	FUNZIONE AUTO CLEAN	SILENZIOSITÀ U.I. 19 dB(A)	INSTALLAZIONE E MANUTENZIONE FACILITATA

Unità interna			AR07XFYAWKNEU	AR09XFYAWKNEU	AR12BXYAWKNEU	AR18BXYAWKNEU	AR24XFYAWKNEU	
Capacità								
	Raffrescamento	kW	2.0	2.5	3.5	5.0	6.5	
	Riscaldamento a +7 °C	kW	2.2	3.2	3.5	6.0	7.4	
Prestazioni								
	Portata d'aria	m ³ /min	9.9	10.5	10.9	16.5	18.4	
	Potenza sonora Raffrescamento	dB(A)	54	TBA	TBA	58	62	
	Pressione sonora H/L	dB(A)	36/19	TBA	TBA	41/25	45/26	
Dati elettrici								
	Alimentazione	Φ, V, Hz	1 Φ, 220-240 V, 50 Hz	1 Φ, 220-240 V, 50 Hz	1 Φ, 220-240 V, 50 Hz	1 Φ, 220-240 V, 50 Hz	1 Φ, 220-240 V, 50 Hz	
	Consumo energetico	Raffrescamento	W	30	30	30	40	50
		Riscaldamento	W	30	30	30	40	50
	Corrente assorbita	Raffrescamento	A	0.3	0.3	0.3	0.4	0.5
		Riscaldamento	A	0.3	0.3	0.3	0.4	0.5
Dimensioni								
	Dimensioni nette (L x A x P)	mm	820 x 299 x 215	820 x 299 x 215	820 x 299 x 215	1.055 x 299 x 215	1.055 x 299 x 215	
	Peso netto	kg	9.0	9.1	9.1	11.5	11.6	
Refrigerante								
	Attacchi tubazione	Tubazione liquido	ø, pollici	1/4	1/4	1/4	1/4	
		Tubo gas	ø, pollici	3/8	3/8	3/8	1/2	5/8
	Attacchi tubazione	Tubo di scarico	ø, mm	DI16	DI16	DI16	DI16	

Multisplit (FJM)

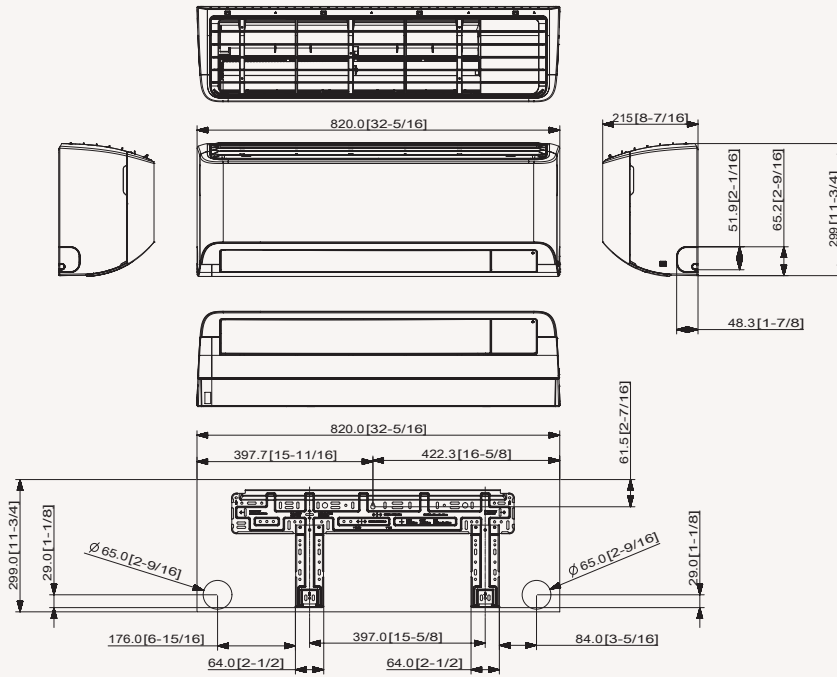
Accessori

-	MWR-SH11N*	MWR-WG00KN*	MIM-B14*	MIM-A00N
Comando wireless (incluso)	Comando a filo touch	Comando a filo advance	Interfaccia per contatti esterni	Interfaccia per comandi a filo

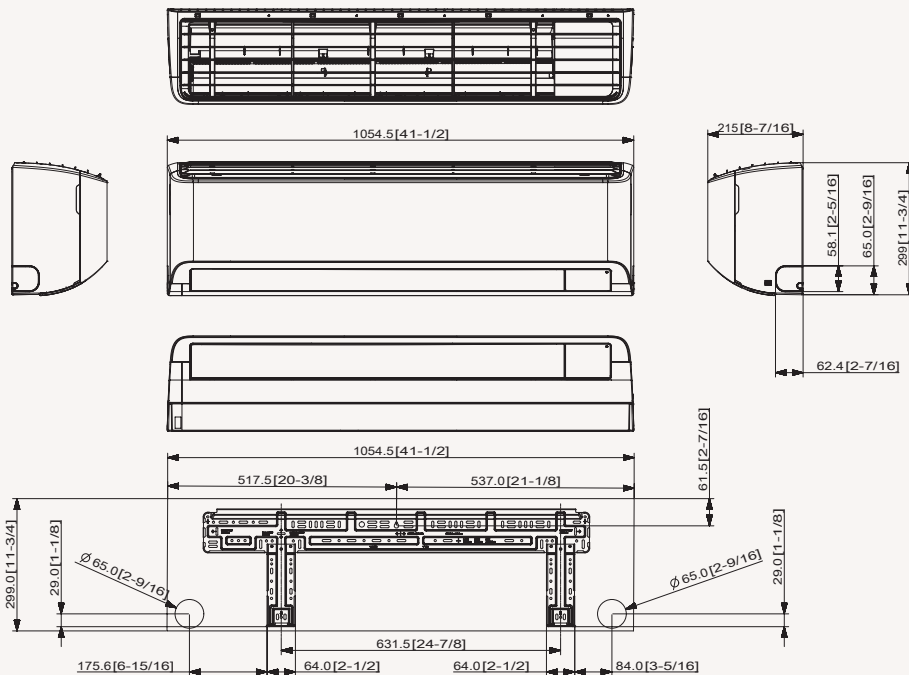
* Da abbinare obbligatoriamente con interfaccia MIM-A00N

Dimensionale

AR07TXFYAWKNEU / AR09TXFYAWKNEU / AR12BXFYAWKNEU



AR18BXFYAWKNEU / AR24TXFYAWKNEU



Unità interne

Cassetta 4 Vie Mini WindFree™

Caratteristiche

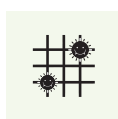
- Tecnologia **WindFree™** per evitare getti d'aria diretti grazie a **9.000 microfori**
- **Nuove alette** con una profondità di 66 mm, lancio d'aria incrementato
- Mandata dell'aria con **aletta direttrici regolabili singolarmente** tra 32° e 75°
- **Gestibile mediante App** tramite Smartphone e Tablet
- Pompa di drenaggio condensa incorporata (750 mmH₂O)
- **Filtro antipolvere incluso**
- Pannello con **dimensioni ridotte** 620x620 mm



COMFORT
WINDFREE™



SPI
AIR PURIFIER
(OPZIONALE)



FILTRO
ANTIPOLVERE

Multisplit (FJM)

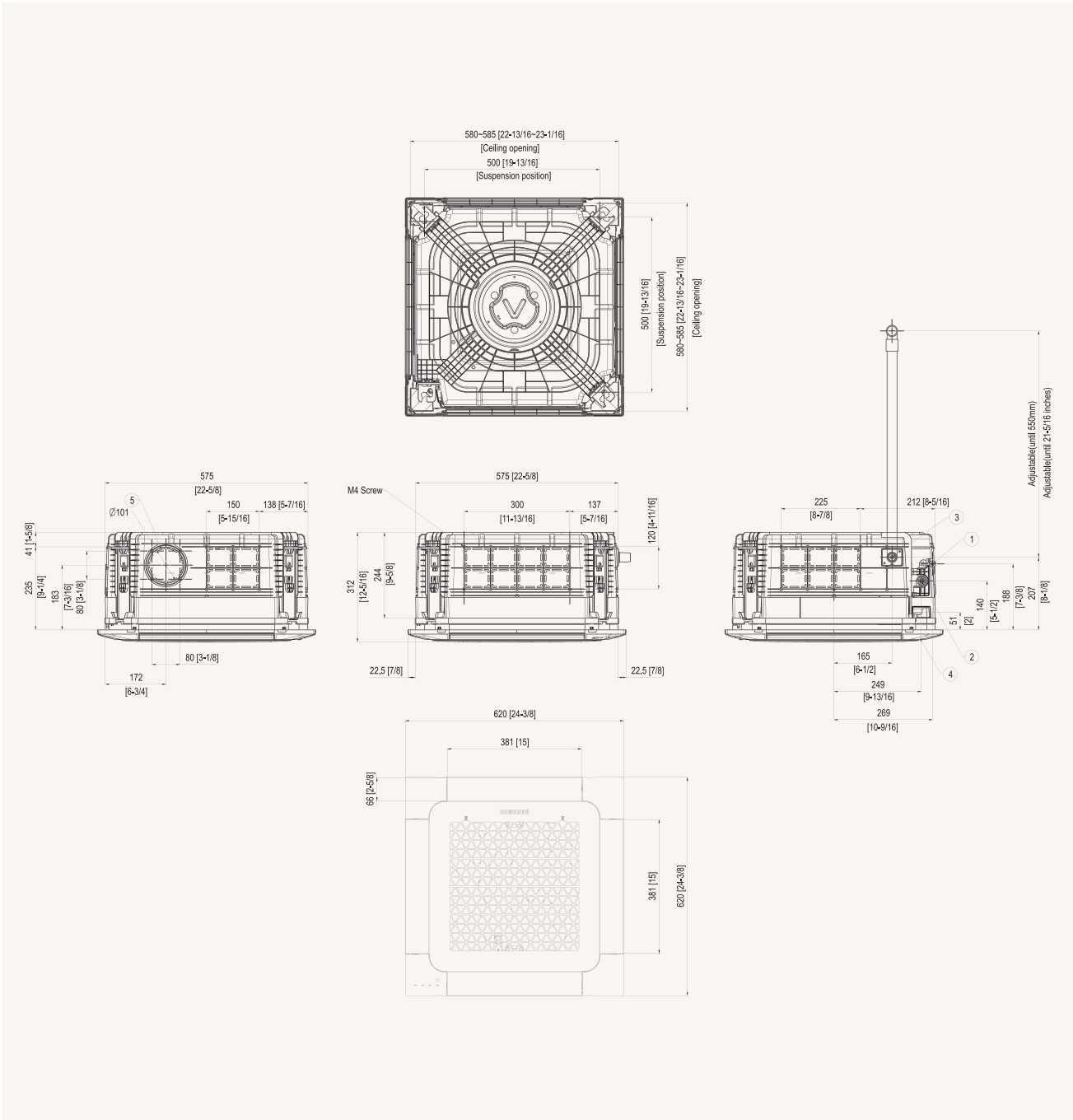
Unità interna			AJ016TNNDKG/EU	AJ020TNNDKG/EU	AJ026TNNDKG/EU	AJ035TNNDKG/EU	AJ052TNNDKG/EU
Capacità							
	Raffrescamento	kW	1.6	2.0	2.6	3.5	5.2
	Riscaldamento a +7 °C	kW	2.0	2.2	2.9	3.8	5.6
Prestazioni							
	Portata d'aria	m ³ /min	9.0/8.2/6.9	9.0/8.2/6.9	9.0/8.2/6.9	10.5/9.0/7.4	10.5/9.0/7.4
	Potenza sonora Raffrescamento	dB(A)	49	49	49	53	55
	Pressione sonora A/M/B	dB(A)	33/29/24	33/29/24	33/29/24	35/31/27	39/36/32
Dati elettrici							
	Alimentazione	Φ, #, V, Hz	1 Φ, 2, 220-240 V, 50 Hz	1 Φ, 2, 220-240 V, 50 Hz	1 Φ, 2, 220-240 V, 50 Hz	1 Φ, 2, 220-240 V, 50 Hz	1 Φ, 2, 220-240 V, 50 Hz
	Consumo energetico Raffrescamento	W	19	19	19	22	28
	Riscaldamento	W	19	19	19	22	28
	Corrente assorbita Raffrescamento	A	0.51	0.51	0.51	0.52	0.53
	Riscaldamento	A	0.51	0.51	0.51	0.52	0.53
Dimensioni							
	Dimensioni nette (L x A x P)	mm	575 x 250 x 575	575 x 250 x 575	575 x 250 x 575	575 x 250 x 575	575 x 250 x 575
	Peso netto	kg	11.5	11.5	11.5	11.5	11.8
Refrigerante							
	Attacchi tubazione Tubazione liquido	ø, pollici	1/4	1/4	1/4	1/4	1/4
	Tubo gas	ø, pollici	3/8	3/8	3/8	3/8	1/2
	Attacchi tubazione Tubo di scarico	ø, mm	VP25 (DE 32, DI 25)	VP25 (DE 32, DI 25)	VP25 (DE 32, DI 25)	VP25 (DE 32, DI 25)	VP25 (DE 32, DI 25)
Altro							
	Codice modello		PC4SUFMAN	PC4SUFMAN	PC4SUFMAN	PC4SUFMAN	PC4SUFMAN
	Pannello Dimensioni nette (L x A x P)	mm	620 x 57 x 620	620 x 57 x 620	620 x 57 x 620	620 x 57 x 620	620 x 57 x 620
	Peso netto	kg	2.7	2.7	2.7	2.7	2.7
	Accessori Pompa di scarico condensa		Incl.	Incl.	Incl.	Incl.	Incl.
	Max. Altezza di sollevamento/ Capacità deumidificante	mm/litri/h	750/24	750/24	750/24	750/24	750/24

Accessori

AR-EH03E	MWR-SH11N	MWR-WG00KN	MIM-H04EN	PC1NWFMAN	MSD-CAN1
Comando wireless (opzionale)	Comando a filo touch	Comando cablato avanzato	Kit Wi-Fi	Pannello (necessario)	Ionizzatore SPI

Dimensionale

AJ016/020/026/035/052TNDKG/EU



Multisplit (FJM)

NO	Nome	Descrizione				
		4,5 kW	5,6 kW	7,1 kW	9,0 kW	5,2 kW
1	Collegamento del tubo del liquido			ø6.35 (1/4)		
2	Collegamento del tubo del gas			Ø9.52 (3/8)		ø12.70 (1/2)
3	Collegamento del tubo di scarico			VP25 (DE 32, DI 25)		
4	Canaline cavi di alimentazione/comunicazione					
5	Pretranciato aria esterna			ø101 (4), utilizzare una vite M4		

Unità interne

Cassetta 1 Via WindFree™

Caratteristiche

- Tecnologia **WindFree™** per evitare getti d'aria diretti
- Mandata dell'aria ad una via con **aletta direttrice regolabile**
- **Ventilatore tangenziale** con motore monofase
- **Altezza di soli 135 mm**
- **Pompa di drenaggio condensa incorporata** (750 mmH₂O)
- **Filtro antibatterico incluso**; Kit Wi-Fi (opzionale)



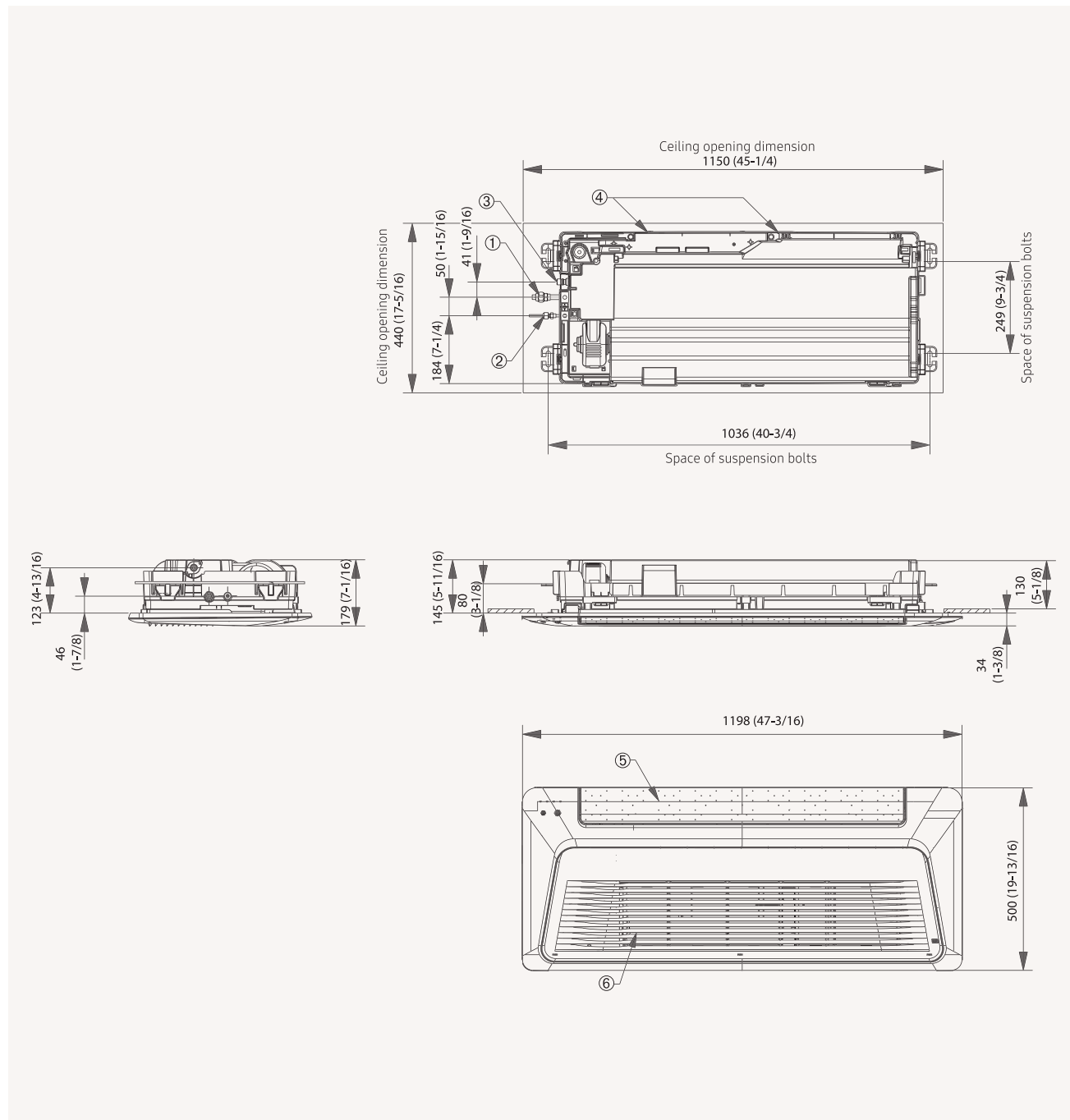
Unità interna			AJ026TN1DKG/EU	AJ035TN1DKG/EU
Capacità				
	Raffrescamento	kW	2.6	3.5
	Riscaldamento a +7 °C	kW	2.9	3.8
Prestazioni				
	Portata d'aria	m ³ /min	7.3/6.5/5.8	9/8.2/7.2
	Potenza sonora Raffrescamento	dB(A)	50	55
	Pressione sonora A/M/B	dB(A)	32/29/26	37/35/30
Dati elettrici				
	Alimentazione	Φ, #, V, Hz	1 Φ, 2, 220-240 V, 50 Hz	1 Φ, 2, 220-240 V, 50 Hz
Consumo energetico	Raffrescamento	W	30	30
	Riscaldamento	W	30	30
Corrente assorbita	Raffrescamento	A	0.3	0.3
	Riscaldamento	A	0.3	0.3
Dimensioni				
	Dimensioni nette (L x A x P)	mm	970 x 135 x 410	970 x 135 x 410
	Peso netto	kg	10	10
Refrigerante				
Attacchi tubazione	Tubazione liquido	ø, pollici	1/4	1/4
	Tubo gas	ø, pollici	3/8	3/8
Attacchi tubazione	Tubo di scarico	ø, mm	VP20 (DE 26, DI 20)	VP20 (DE 26, DI 20)
Altro				
Pannello	Codice modello		PC1NWFMAN	PC1NWFMAN
	Dimensioni nette (L x A x P)	mm	1.198 x 35 x 500	1.198 x 35 x 500
	Peso netto	kg	4,3	4,3
Accessori	Pompa di scarico condensa		Incl.	Incl.
	Max. Altezza di sollevamento/ Capacità deumidificante	mm/litri/h	750/24	750/24

Accessori

AR-EH03E	MWR-SH11N	MWR-WG00KN	MIM-H04EN	PC1NWFMAN
Comando wireless (opzionale)	Comando a filo touch	Comando cablato avanzato	Kit Wi-Fi	Pannello (necessario)

Dimensionale

AJ026/035TN1DKG/EU



Multisplit (EJM)

NO	Nome	Descrizione
1	Collegamento del tubo del gas	ø12.70 (1/2)
2	Collegamento del tubo del liquido	ø6.35 (1/4)
3	Collegamento del flessibile di scarico	VP20 (DE 26, DI 20)
4	Canaline cavi di alimentazione/comunicazione	
5	Bocchetta di mandata	
6	Griglia di ripresa	

Unità interne

Canalizzabile bassa prevalenza

Caratteristiche

- Ventilatore con motore inverter
- Prevalenza regolabile fino a 30Pa;
- Spessore di soli 200mm
- Pompa di drenaggio condensa 750 mmH₂O (non disponibile per i modelli **DEG)
- Filtro antipolvere incluso



FILTRO
REMOVIBILE



PROTOCOLLO
NASA



POMPA SCARICO
CONDENSA
(solo per modelli **PEG)

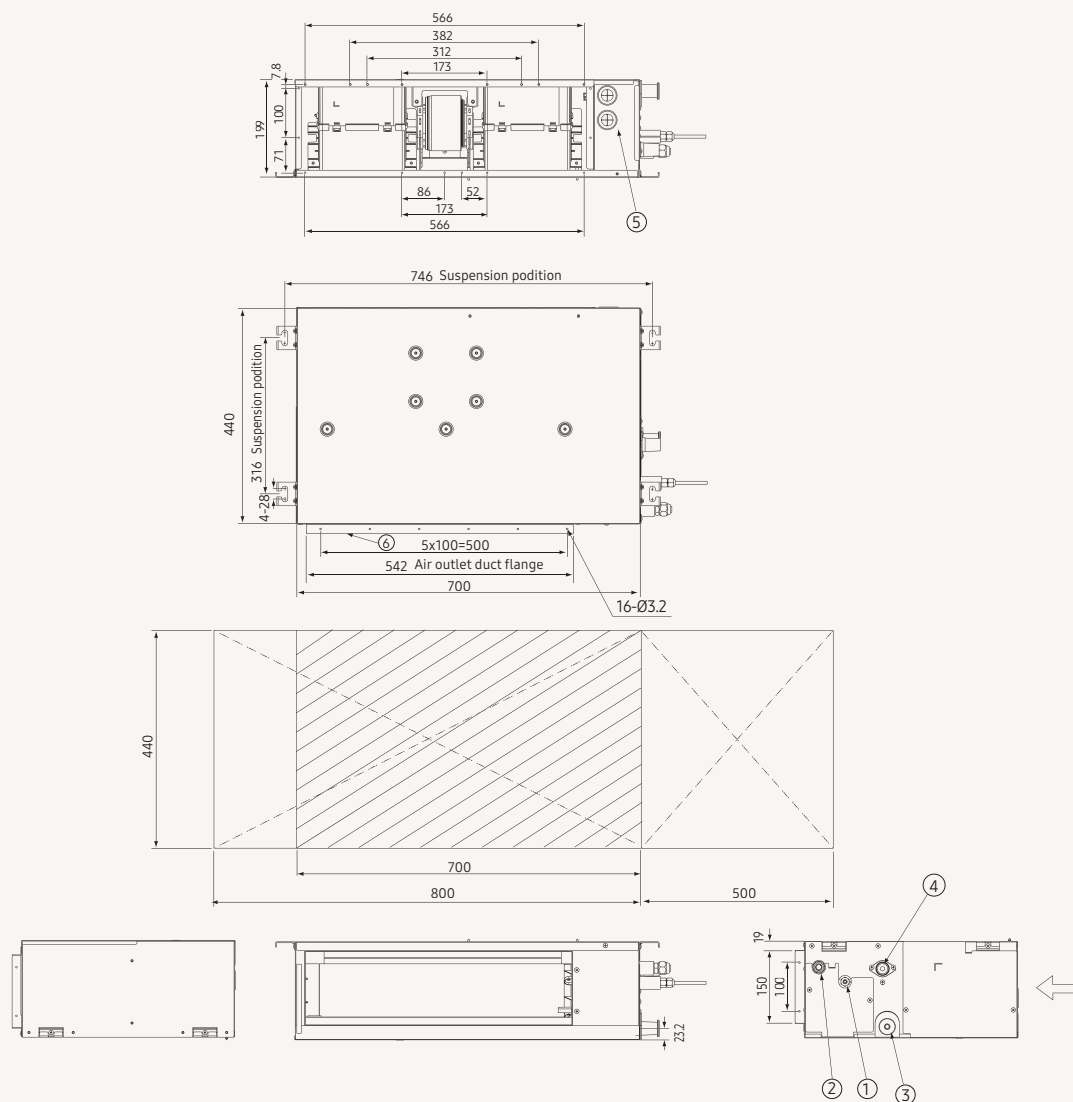
Unità interna			AJ026TNLPEG/EU	AJ026TNLDEG/EU	AJ035TNLPEG/EU	AJ035TNLDEG/EU
Capacità						
	Raffrescamento	kW	2.6	2.6	3.5	3.5
	Riscaldamento fino a +7 °C	kW	2.9	2.9	3.8	3.8
Prestazioni						
Portata d'aria	A/M/B	m ³ /min	8.6/7.6/6.6	8.6/7.6/6.6	9.5/7.9/6.2	9.8/8.8/7.8
Pressione statica esterna	Min/Std/Max	Pa	0/9.8/29.4	0/9.8/29.4	0/9.8/29.4	0/9.8/29.4
Potenza sonora	Raffrescamento	dB(A)	50	50	50	50
Pressione sonora	A/M/B	dB(A)	33/29/23	33/29/23	34/30/25	34/30/25
Dati elettrici						
Alimentazione		Φ, #, V, Hz	1 Φ, 2, 220-240 V, 50 Hz	1 Φ, 2, 220-240 V, 50 Hz	1 Φ, 2, 220-240 V, 50 Hz	1 Φ, 2, 220-240 V, 50 Hz
Potenza assorbita	Raffrescamento	W	80	80	80	80
	Riscaldamento	W	80	80	80	80
Corrente assorbita	Raffrescamento	A	0.4	0.4	0.4	0.4
	Riscaldamento	A	0.4	0.4	0.4	0.4
Dimensioni						
Dimensioni nette	(L x A x P)	mm	700 x 199 x 440	700 x 199 x 440	700 x 199 x 440	700 x 199 x 440
Peso netto		kg	14.8	14.8	15.0	15.0
Refrigerante						
Attacchi tubazione	Tubazione liquido	ø, pollici	1/4	1/4	1/4	1/4
	Tubo gas	ø, pollici	3/8	3/8	3/8	3/8
Attacchi tubazione	Tubo di scarico	ø, mm	VP25 (DE 32, DI 25)	VP25 (DE 32, DI 25)	VP25 (DE 32, DI 25)	VP25 (DE 32, DI 25)
Altro						
Accessori	Pompa di scarico condensa		inclusa	non disponibile	inclusa	non disponibile
	Pressione Altezza di sollevamento/ Capacità deumidificante	mm /litri/h	-	-	-	-
	Filtro dell'aria		Rimovibile/lavabile	Rimovibile/lavabile	Rimovibile/lavabile	Rimovibile/lavabile

Accessori

AR-EH03E	MRK-A10N	MWR-SH11N	MWR-WG00KN	MIM-H04EN
Comando wireless (opzionale)	Kit ricevitore wireless	Comando a filo touch	Comando cablato avanzato	Kit Wi-Fi

Dimensionale

AJ***TNLPEG/EU - AJ***TNLDEG/EU



NO	Nome	Descrizione
1	Collegamento del tubo del gas	Ø9.52 (3/8)
2	Collegamento del tubo del liquido	Ø6.35 (1/4)
3	Collegamento del tubo di scarico senza pompa	VP25 (OD Ø32, ID Ø25)
4	Raccordo tubo di scarico con pompa (solo per modelli ** PEG)	VP25 (OD Ø32, ID Ø25)
5	Canaline cavi di alimentazione/comunicazione	-
6	Bocchetta di mandata	-

Unità interne

Canalizzabile media prevalenza

Caratteristiche

- Ventilatore con **Motore Inverter**; prevalenza regolabile fino a 60Pa
- **Spessore di soli 200mm**
- **Pompa di drenaggio condensa** 750 mmH₂O opzionale
- **Filtro antipolvere** incluso



FILTRO
REMOVIBILE



PROTOCOLLO
NASA



POMPA SCARICO
CONDENSA
(OPZIONALE)

Multisplit (FJM)

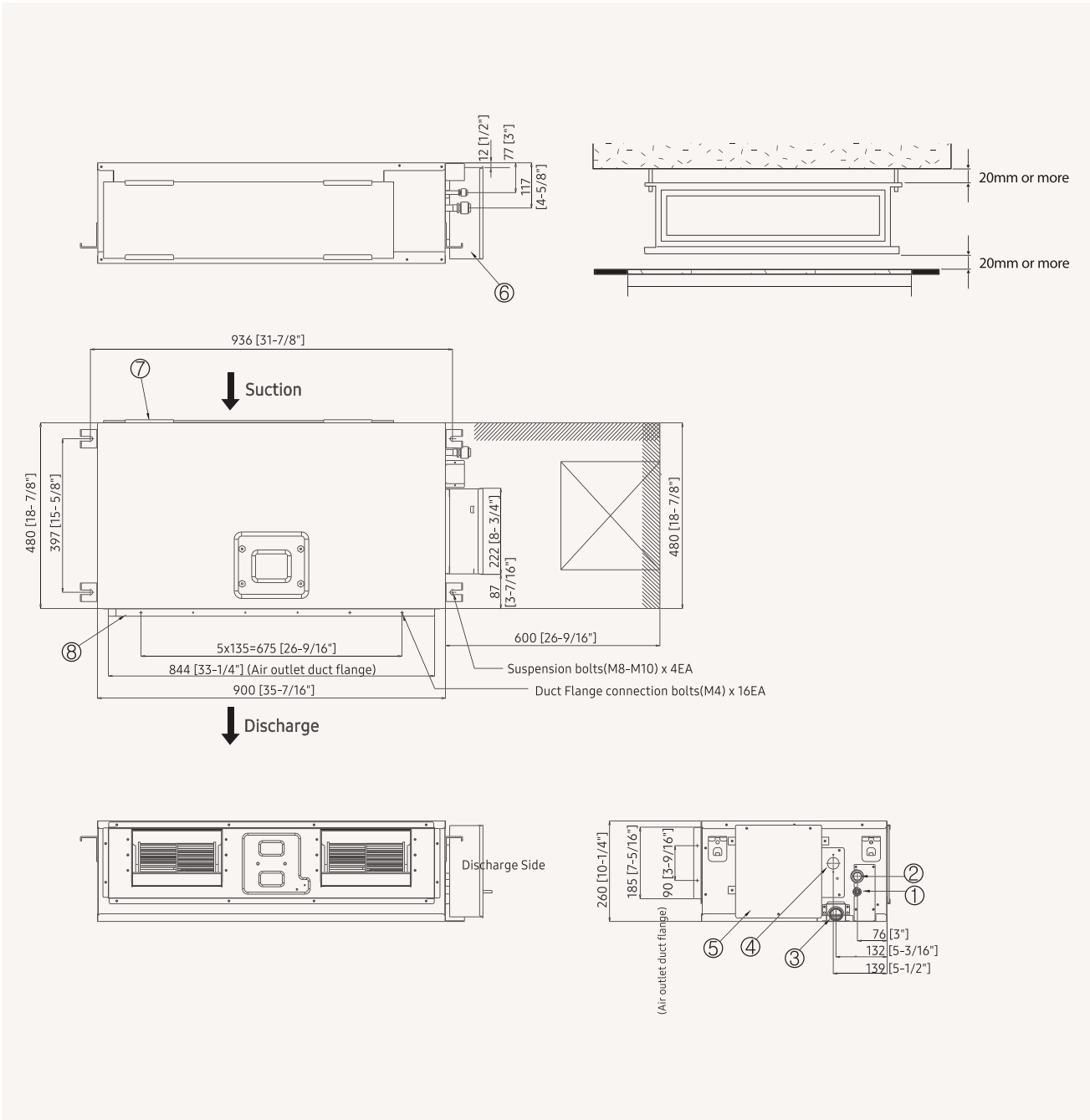
Unità interna			AJ052TNMDEG/EU	AJ052BNMDEG/EU
Capacità				
	Raffrescamento	kW	5.2	5.2
	Riscaldamento fino a +7 °C	kW	5.6	5.6
Prestazioni				
Portata d'aria	A/M/B	m ³ /min	16.3/15.0/13.5	14.0/9.8/5.4
Pressione statica esterna	Min/Std/Max	Pa	0/39.2/58.8	0/19.6/50.0
Potenza sonora	Raffrescamento	dB(A)	59	53
Pressione sonora	A/M/B	dB(A)	42/41/39	33/29/23
Dati elettrici				
Alimentazione		Φ, #, V, Hz	1 Φ, 2, 220-240 V, 50 Hz	1 Φ, 2, 220-240 V, 50 Hz
Potenza assorbita	Raffrescamento	W	170	170
	Riscaldamento	W	170	170
Corrente assorbita	Raffrescamento	A	1.04	0.45
	Riscaldamento	A	1.04	0.45
Dimensioni				
Dimensioni nette	(L x A x P)	mm	900 x 260 x 480	900 x 199 x 440
Peso netto		kg	28.3	18.9
Refrigerante				
Attacchi tubazione	Tubazione liquido	ø, pollici	1/4	1/4
	Tubo gas	ø, pollici	3/8	1/2
Attacchi tubazione	Tubo di scarico	ø, mm	VP25 (DE 32, DI 25)	VP25 (DE 32, DI 25)
Altro				
Accessori	Pompa di scarico condensa		MDP-M075SGU3D (opzionale)	MDP-Z075SZED (opzionale)
	Pressione Altezza di sollevamento/ Capacità deumidificante	mm /litri/h	750/24	750/24
	Filtro dell'aria		Rimovibile/lavabile	Rimovibile/lavabile

Accessori

AR-EH03E	MRK-A10N	MWR-SH11N	MWR-WG00KN	MIM-H04EN	MDP-M075SGU3D	MDP-Z075SZED
Comando wireless (opzionale)	Kit ricevitore wireless	Comando a filo touch	Comando cablatto avanzato	Kit Wi-Fi	Pompa di scarico condensa (opzionale)	Pompa di scarico condensa (opzionale)

Dimensionale

AJ052TNMDEG**



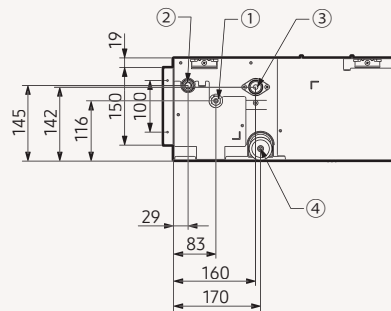
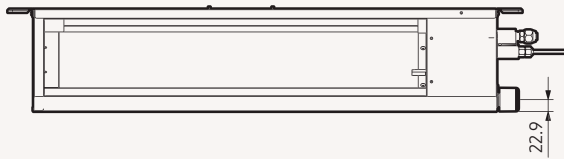
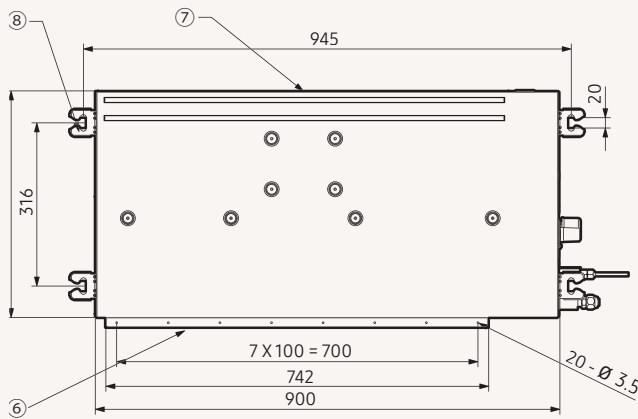
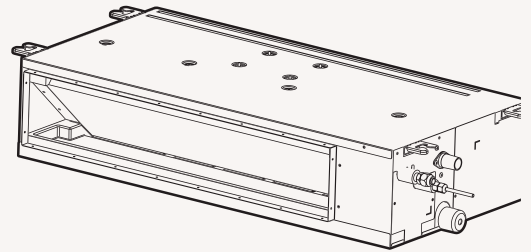
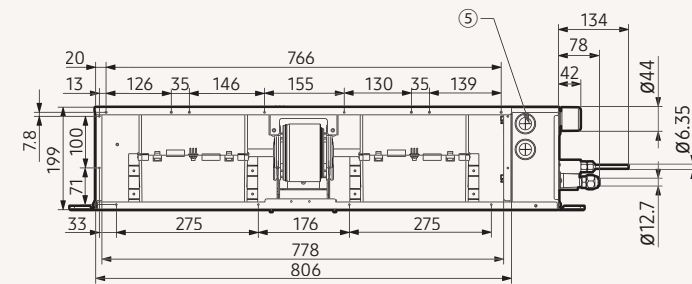
Multisplit (EJM)

NO	Nome	Descrizione
1	Collegamento del tubo del liquido	ø6.35 (1/4)
2	Collegamento del tubo del gas	ø12.70 (1/2)
3	Collegamento del tubo di scarico	VP25 (DE 32, DI 25)
4	Foro di uscita per pompa di scarico condensa	Kit optional
5	Centralina	
6	Canaline cavi di alimentazione/comunicazione	
7	Lato aria di ritorno	
8	Bocchetta di mandata	

Dimensionale

AJ052BNMDEG**

Multisplit (FJM)



NO	Nome	Descrizione
1	Collegamento del tubo del liquido	ø6.35 (1/4)
2	Collegamento del tubo del gas	ø12.70 (1/2)
3	Collegamento del tubo di scarico	VP25 (DE 32, DI 25)
4	Foro di uscita per pompa di scarico condensa	Kit optional
5	Centralina	
6	Canaline cavi di alimentazione/comunicazione	
7	Lato aria di ritorno	
8	Bocchetta di mandata	



Unità interne

Console

Caratteristiche

- Possibilità di installazione solo **verticale**
- Ventilatore con **motore inverter**
- **Filtro antipolvere incluso;**
- **Doppia mandata dell'aria** possibile dalla griglia superiore e inferiore in riscaldamento
- **Telecomando wireless** incluso
- **Modalità silent** con soli 23 dbA
- Profondità di soli 199 mm



Non compatibile con esterne FJM 6.8kW e superiori



Multisplit (FJM)

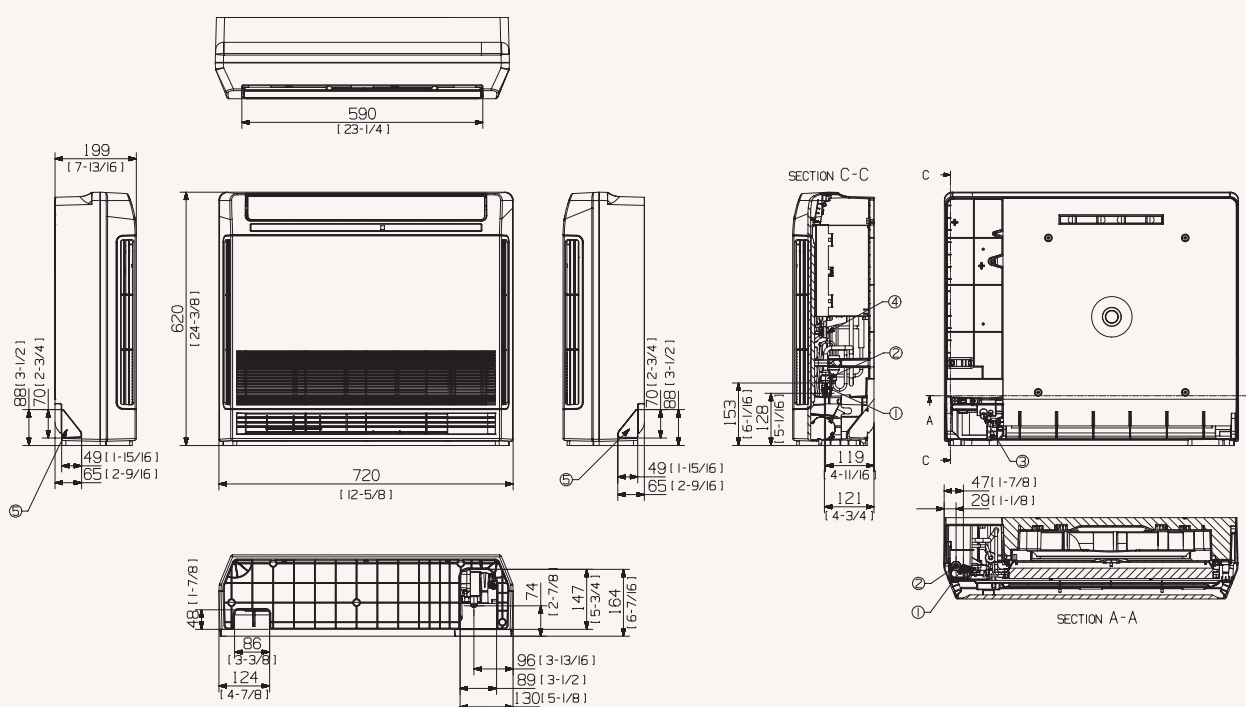
Unità interna			AJ026TNJDKG/EU	AJ035TNJDKG/EU	AJ052TNJDKG/EU
Capacità					
	Raffrescamento	kW	2.6	3.5	5.2
	Riscaldamento fino a +7 °C	kW	2.9	3.8	5.6
Prestazioni					
	Portata d'aria	m³/min	9.0/7.8/6.7	10.5/9.3/8.2	11.2/9.9/8.6
	Potenza sonora Raffrescamento	dB(A)	53	57	60
	Pressione sonora A/M/B	dB(A)	36/31/23	38/35/24	43/39/32
Dati elettrici					
	Alimentazione	Φ, #, V, Hz	1 Φ, 2, 220-240 V, 50 Hz	1 Φ, 2, 220-240 V, 50 Hz	1 Φ, 2, 220-240 V, 50 Hz
	Raffrescamento	W	30	35	50
	Riscaldamento	W	30	35	50
	Raffrescamento	A	0.25	0.29	0.35
	Riscaldamento	A	0.25	0.29	0.35
Dimensioni					
	Dimensioni nette (L x A x P)	mm	720 x 620 x 199	720 x 620 x 199	720 x 620 x 199
	Peso netto	kg	15.7	15.7	15.7
Refrigerante					
	Tubazione liquido	ø, pollici	1/4	1/4	1/4
	Tubo gas	ø, pollici	3/8	3/8	1/2
	Attacchi tubazione Tubo di scarico	ø, mm	VP25 (DE 32, DI 25)	VP25 (DE 32, DI 25)	VP25 (DE 32, DI 25)

Accessori

AR-EH03E	MWR-SH11N	MWR-WG00KN	MIM-H04EN
Comando wireless (incluso)	Comando a filo touch	Comando cablato avanzato	Kit Wi-Fi

Dimensionale

AJ***TNJDKG/EU



Multisplit (FJM)

NO	Nome	Descrizione	
		AJ026TNJDKG/EU	AJ035/052TNJDKG/EU
1	Collegamento del tubo del liquido		ø6.35 (1/4)
2	Collegamento del tubo del gas	ø9.52 (3/8)	ø12.70 (1/2)
3	Collegamento del tubo di scarico		FLESSIBILE CON D18 [11/16]
4	Canaline cavi di alimentazione/comunicazione		
5	Foro di uscita per flessibile di scarico		

Tabelle resa esterne Multisplit R32

Raffrescamento

Unità esterna	Unità interna		Capacità in raffreddamento (W)		Capacità (W)			Assorbimento (W)			Corrente (A)			Effic. NOM. Cooling. At 35°C/27°C	SEER e Classe di efficienza		Qce	
	A	B	A	B	MIN	NOM	MAX	MIN	NOM	MAX	MIN	NOM	MAX	EER	Classe	SEER	kWh	
AJ040TXJ2KG R32	2 Unità	7	7	2000	2000	1300	4000	4700	300	900	1250	1.7	4.1	5.7	4.44	A+++	8.54	164
		7	9	1780	2220	1300	4000	4700	350	920	1270	1.9	4.2	5.8	4.35	A+++	8.51	165
		7	12	1450	2550	1300	4000	4700	350	930	1280	1.9	4.3	5.9	4.30	A+++	8.51	165
		9	9	2000	2000	1300	4000	4700	350	940	1290	1.9	4.3	5.9	4.26	A+++	8.51	165
		9	12	1670	2330	1300	4000	4700	350	950	1300	1.9	4.3	5.9	4.21	A+++	8.51	165

Riscaldamento

Unità esterna	Unità interna		Capacità in riscaldamento (W)		Capacità (W)			Assorbimento (W)			Corrente (A)			Effic. NOM. Heating. At 7°C/20°C	SCOP e Classe di efficienza		Qhe	
	A	B	A	B	MIN	NOM	MAX	MIN	NOM	MAX	MIN	NOM	MAX	COP	Classe	SCOP	kWh	
AJ040TXJ2KG R32	2 Unità	7	7	2100	2100	1000	4200	4700	280	900	1180	1.4	4.1	5.4	4.67	A++	4.64	922
		7	9	1840	2360	1000	4200	4700	280	920	1190	1.4	4.2	5.4	4.57	A++	4.61	927
		7	12	1550	2650	1000	4200	4700	280	930	1200	1.4	4.3	5.5	4.52	A++	4.61	927
		9	9	2100	2100	1000	4200	4700	280	940	1210	1.4	4.3	5.5	4.47	A++	4.61	927
		9	12	1800	2400	1000	4200	4700	280	950	1220	1.4	4.3	5.6	4.42	A++	4.61	927

Raffrescamento

Unità esterna	Unità interna		Capacità in raffreddamento (W)		Capacità (W)			Assorbimento (W)			Corrente (A)			Effic. NOM. Cooling. At 35°C/27°C	SEER e Classe di efficienza		Qce	
	A	B	A	B	MIN	NOM	MAX	MIN	NOM	MAX	MIN	NOM	MAX	EER	Classe	SEER	kWh	
AJ050TXJ2KG R32	2 Unità	7	7	2000	2000	1300	4000	4700	350	980	1290	1.9	4.5	5.9	4.08	A+++	8.51	165
		7	9	2040	2560	1300	4600	5200	350	1120	1520	1.9	5.1	7.0	4.11	A+++	8.51	189
		7	12	1820	3180	1400	5000	5500	350	1230	1510	1.9	5.6	6.9	4.07	A+++	8.51	206
		7	18	1430	3570	1400	5000	5500	350	1200	1510	1.9	5.5	6.9	4.15	A+++	8.51	206
		9	9	2500	2500	1400	5000	5500	350	1220	1500	1.9	5.6	6.9	4.10	A+++	8.54	205
		9	12	2080	2920	1400	5000	5500	350	1230	1510	1.9	5.6	6.9	4.07	A+++	8.51	206
		9	18	1670	3330	1400	5000	5500	350	1230	1510	1.9	5.5	6.9	4.15	A+++	8.51	206
		12	12	2500	2500	1400	5000	5500	350	1240	1520	1.9	5.7	7.0	4.03	A+++	8.51	206
		12	18	2060	2940	1400	5000	5500	350	1240	1520	1.9	5.6	7.0	4.15	A+++	8.51	206

Riscaldamento

Unità esterna	Unità interna		Capacità in riscaldamento (W)		Capacità (W)			Assorbimento (W)			Corrente (A)			Effic. NOM. Heating. At 7°C/20°C	SCOP e Classe di efficienza		Qhe	
	A	B	A	B	MIN	NOM	MAX	MIN	NOM	MAX	MIN	NOM	MAX	COP	Classe	SCOP	kWh	
AJ050TXJ2KG R32	2 Unità	7	7	2200	2200	1400	4400	4700	280	1010	1210	1.4	4.6	5.5	4.36	A++	4.61	927
		7	9	2040	3060	1400	5100	5460	280	1310	1610	1.4	6.0	7.4	3.89	A++	4.61	1277
		7	12	2020	3680	1400	5600	6300	280	1290	1710	1.4	5.9	7.8	4.34	A++	4.61	1277
		7	18	1530	4170	1400	5600	6300	280	1270	1710	1.4	5.7	7.8	4.41	A++	4.61	1237
		9	9	2850	2850	1400	5600	6300	280	1280	1700	1.4	5.9	7.8	4.38	A++	4.64	1270
		9	12	2580	3120	1400	5600	6300	280	1290	1710	1.4	5.9	7.8	4.34	A++	4.61	1277
		9	18	2020	3680	1400	5600	6300	280	1270	1710	1.4	5.7	7.8	4.41	A++	4.61	1237
		12	12	2850	2850	1400	5600	6300	280	1300	1720	1.4	5.9	7.9	4.31	A++	4.61	1277
		12	18	2280	3420	1400	5600	6300	280	1280	1720	1.4	5.8	7.9	4.38	A++	4.61	1237

I dati di EER e COP sono dichiarati solo al fine delle detrazioni fiscali in vigore alla data di realizzazione del presente documento

I dati fanno riferimento a combinazioni con unità AR07TXCAAWK, AR09TXCAAWK, AR12TXCAAWK, AR18TXEAAWK, AR24TXEAAWK - I dati di assorbimento includono l'assorbimento dell'unità interna

Qce Consumo energetico annuo indicativo (QCE Stagione di raffreddamento) - Qhe Consumo energetico annuo indicativo (QHE Stagione di riscaldamento). I valori SEER e SCOP sono calcolati in accordo con la normativa EN14825.

Tablelle resa esterne Multisplit R32

Raffrescamento

Unità esterna	Unità interna			Capacità in raffreddamento (W)			Capacità (W)			Assorbimento (W)			Corrente (A)			Effic. NOM. Cooling. At 35°C/27°C EER	SEER e Classe di efficienza		Qce kWh	
	A	B	C	A	B	C	MIN	NOM	MAX	MIN	NOM	MAX	MIN	NOM	MAX		Classe	SEER		
AJ052TXJ3KG R32	2 Unità	7	7		2000	2000		1100	4000	4800	320	1020	1630	2.0	4.5	7.5	3.92	A++	8.08	173
		7	9		2040	2560		1100	4600	5520	320	1170	1850	2.0	5.2	8.5	3.93	A++	7.73	208
		7	12		1820	3180		1100	5000	6290	320	1260	2000	2.0	5.6	9.2	3.97	A++	8.15	215
		7	18		1490	3710		1200	5200	6600	320	1300	2040	2.0	5.7	9.3	4.00	A++	7.85	232
		9	9		2500	2500		1100	5000	5800	320	1160	1980	2.0	5.1	9.1	4.30	A+++	8.51	206
		9	12		2080	2920		1100	5000	6400	320	1250	2020	2.0	5.5	9.2	4.00	A++	8.16	214
		9	18		1730	3470		1200	5200	6800	320	1300	2070	2.0	5.7	9.5	4.00	A++	7.85	232
		12	12		2600	2600		1100	5200	6560	320	1300	2040	2.0	5.7	9.3	4.00	A++	8.16	214
	3 Unità	7	7	7	1730	1730	1740	1450	5200	6380	330	1280	2020	2.0	5.7	9.2	4.06	A++	7.68	237
		7	7	9	1600	1600	2000	1450	5200	6490	330	1290	2040	2.0	5.7	9.3	4.03	A++	7.67	237
		7	7	12	1390	1390	2420	1450	5200	6800	330	1270	2070	2.0	5.6	9.5	4.09	A++	7.69	237
		7	9	9	1480	1860	1860	1450	5200	6600	330	1260	2040	2.0	5.6	9.3	4.13	A++	7.7	236
		7	9	12	1300	1630	2270	1450	5200	6800	330	1270	2070	2.0	5.6	9.5	4.11	A++	7.69	237
		9	9	9	1730	1730	1740	1450	5200	6800	330	1250	2070	2.0	5.5	9.5	4.16	A++	7.7	236
		9	9	12	1530	1530	2140	1450	5200	6800	330	1250	2070	2.0	5.5	9.5	4.16	A++	8.08	225

Riscaldamento

Unità esterna	Unità interna			Capacità in riscaldamento (W)			Capacità (W)			Assorbimento (W)			Corrente (A)			Effic. NOM. Heating. At 7°C/20°C COP	SCOP e Classe di efficienza		Qhe kWh	
	A	B	C	A	B	C	MIN	NOM	MAX	MIN	NOM	MAX	MIN	NOM	MAX		Classe	SCOP		
AJ052TXJ3KG R32	2 Unità	7	7		2200	2200		950	4400	5060	280	1150	1510	1.7	5.4	6.9	3.83	A+	4.40	970
		7	9		2040	3060		950	5100	5870	280	1320	1830	1.7	6.1	8.4	3.86	A+	4.35	1352
		7	12		1990	3610		950	5600	6440	280	1450	1860	1.7	6.7	8.5	3.86	A+	4.34	1484
		7	18		1610	4390		950	6000	6900	280	1570	1860	1.7	7.2	8.5	3.82	A+	4.27	1401
		9	9		2900	2900		950	5800	6300	280	1510	1910	1.7	6.9	8.7	3.84	A++	4.60	1400
		9	12		2620	3180		950	5800	6300	280	1510	1910	1.7	6.9	8.7	3.84	A+	4.34	1484
		9	18		2240	4060		950	6300	7300	280	1640	1830	1.7	7.5	8.4	3.84	A+	4.27	1401
		12	12		2950	2950		950	5900	6880	280	1530	1860	1.7	7.0	8.5	3.86	A+	4.34	1484
	3 Unità	7	7	7	1930	1930	1940	1000	5800	6760	280	1500	1840	1.7	6.9	8.4	3.87	A+	4.30	1497
		7	7	9	1690	1690	2520	1000	5900	6840	280	1550	1840	1.7	7.1	8.4	3.81	A+	4.30	1497
		7	7	12	1650	1650	3000	1000	6300	7300	280	1560	1830	1.7	7.1	8.4	4.04	A+	4.30	1497
		7	9	9	1500	2250	2250	1000	6000	6920	280	1500	1840	1.7	6.9	8.4	4.00	A+	4.30	1497
		7	9	12	1460	2190	2650	1000	6300	7300	280	1530	1830	1.7	7.0	8.4	4.12	A+	4.30	1497
		9	9	9	2100	2100	2100	1000	6300	7300	280	1320	1830	1.7	6.1	8.4	4.77	A+	4.30	1497
		9	9	12	1850	1850	2600	1000	6300	7300	280	1320	1830	1.7	6.1	8.4	4.77	A+	4.30	1497

I dati di EER e COP sono dichiarati solo al fine delle detrazioni fiscali in vigore alla data di realizzazione del presente documento
 I dati fanno riferimento a combinazioni con unità AR07TXCAAWK, AR09TXCAAWK, AR12TXCAAWK, AR18TXEAAWK, AR24TXEAAWK - I dati di assorbimento includono l'assorbimento dell'unità interna
 Qce Consumo energetico annuo indicativo (QCE Stagione di raffreddamento) - Qhe Consumo energetico annuo indicativo (QHE Stagione di riscaldamento). I valori SEER e SCOP sono calcolati in accordo con la normativa EN14825.

Tabelle resa esterne Multisplit R32

Raffrescamento

Unità esterna	Unità interna			Capacità in raffreddamento (W)			Capacità (W)			Assorbimento (W)			Corrente (A)			Effic. NOM. Cooling. At 35°C/27°C EER	SEER e Classe di efficienza		Qce kWh	
	A	B	C	A	B	C	MIN	NOM	MAX	MIN	NOM	MAX	MIN	NOM	MAX		Classe	SEER		
AJ068TXJ3KG	2 Unità	7	7		2000	2000		1300	4000	4800	420	1110	1480	2.3	5.2	6.8	3.60	A++	7.55	185
		7	9		2000	2500		1300	4500	5520	420	1270	1680	2.3	5.9	7.7	3.54	A++	7.47	211
		7	12		2000	3500		1300	5500	6550	420	1500	2470	2.3	6.9	11.3	3.50	A++	7.14	270
		7	18		1860	4640		1300	6500	7740	420	1660	2690	2.3	7.6	12.3	3.62	A++	7.54	302
		9	9		2500	2500		1300	5000	5950	420	1430	2260	2.3	6.6	10.3	3.50	A++	7.55	232
		9	12		2500	3500		1300	6000	7140	420	1650	2670	2.3	7.5	12.2	3.64	A++	7.48	281
		9	18		2270	4530		1380	6800	8090	430	1870	2660	2.3	8.5	12.2	3.64	A++	7.57	314
		12	12		3250	3250		1300	6500	7740	420	1770	2700	2.3	8.0	12.4	3.67	A++	7.56	301
		12	18		2800	4000		1380	6800	8090	430	1880	2670	2.3	8.5	12.2	3.62	A++	7.56	315
		18	18		3400	3400		1380	6800	8090	430	1850	2660	2.3	8.4	12.2	3.68	A++	7.58	314
	3 Unità	7	7	7	2000	2000	2000	1800	6000	7400	440	1620	2650	2.3	7.4	12.1	3.70	A++	7.62	276
		7	7	9	2000	2000	2500	1800	6500	8000	440	1770	2690	2.3	8.0	12.3	3.67	A++	7.64	298
		7	7	12	1810	1810	3180	1800	6800	8400	440	1850	2700	2.3	8.4	12.4	3.68	A++	7.67	310
		7	7	18	1510	1510	3780	1800	6800	8400	440	1800	2690	2.3	8.1	12.3	3.78	A++	7.69	309
		7	9	9	1860	2320	2320	1800	6500	8000	440	1670	2690	2.3	7.6	12.3	3.90	A++	7.75	293
		7	9	12	1700	2130	2970	1800	6800	8400	440	1840	2690	2.3	8.3	12.3	3.70	A++	7.67	310
		7	9	18	1430	1790	3580	1800	6800	8400	440	1830	2690	2.3	8.3	12.3	3.72	A++	7.68	310
		7	12	12	1520	2640	2640	1800	6800	8400	440	1830	2700	2.3	8.3	12.4	3.72	A++	7.68	310
		7	12	18	1300	2270	3230	1800	6800	8400	440	1830	2700	2.3	8.3	12.4	3.72	A++	7.68	310
		9	9	9	2260	2270	2270	1800	6800	8400	440	1820	2690	2.3	8.3	12.3	3.74	A++	7.68	310
		9	9	12	2000	2000	2800	1800	6800	8400	440	1820	2700	2.3	8.3	12.4	3.74	A++	7.68	310
		9	9	18	1700	1700	3400	1800	6800	8400	440	1810	2690	2.3	8.2	12.3	3.76	A++	7.69	310
		9	12	12	1780	2510	2510	1800	6800	8400	440	1810	2700	2.3	8.2	12.4	3.76	A++	7.69	310
		9	12	18	1550	2160	3090	1800	6800	8400	440	1800	2700	2.3	8.1	12.4	3.78	A++	7.69	309
12	12	12	2260	2270	2270	1800	6800	8400	440	1800	2710	2.3	8.1	12.4	3.78	A++	7.69	309		

R32

I dati di EER e COP sono dichiarati solo al fine delle detrazioni fiscali in vigore alla data di realizzazione del presente documento
 I dati fanno riferimento a combinazioni con unità AR07TXCAAWK, AR09TXCAAWK, AR12TXCAAWK, AR18TXEAAWK, AR24TXEAAWK - I dati di assorbimento includono l'assorbimento dell'unità interna
 Qce Consumo energetico annuo indicativo (QCE Stagione di raffreddamento) - Qhe Consumo energetico annuo indicativo (QHE Stagione di riscaldamento). I valori SEER e SCOP sono calcolati in accordo con la normativa EN14825.

Tabelle resa esterne Multisplit R32

Riscaldamento

Unità esterna	Unità interna			Capacità in riscaldamento (W)			Capacità (W)			Assorbimento (W)			Corrente (A)			Effic. NOM. Heating. At 7°C/20°C COP	SCOP e Classe di efficienza		Qhe kWh	
	A	B	C	A	B	C	MIN	NOM	MAX	MIN	NOM	MAX	MIN	NOM	MAX		Classe	SCOP		
AJ068TXJ3KG	2 Unità	7	7		2200	2200		1400	4400	5060	380	1150	1600	1.9	4.9	7.3	3.83	A+	4.25	1006
		7	9		2200	3300		1400	5500	6330	380	1400	2000	1.9	6.0	9.2	3.93	A+	4.2	1401
		7	12		2200	4000		1400	6200	7130	380	1590	2300	1.9	6.8	10.5	3.90	A+	4.17	1517
		7	18		2090	5710		1400	7800	8970	380	1880	2700	1.9	8.5	12.4	4.14	A+	4.26	1856
		9	9		3300	3300		1400	6600	7590	380	1770	2600	1.9	7.5	11.9	3.73	A+	4.22	1628
		9	12		3300	4000		1400	7300	8400	380	1870	2600	1.9	8.0	11.9	3.90	A+	4.19	1699
		9	18		2770	5030		1400	7800	8970	380	1940	2800	1.9	8.7	12.8	4.02	A+	4.23	1683
		12	12		3900	3900		1400	7800	8970	380	1910	2700	1.9	8.6	12.4	4.08	A+	4.27	1668
		12	18		3200	4800		1400	8000	9200	380	1990	2800	1.9	9.0	12.8	4.02	A+	4.23	1683
		18	18		4000	4000		1400	8000	9200	380	1980	2800	1.9	8.9	12.8	4.04	A+	4.28	1847
	3 Unità	7	7	7	2200	2200	2200	1400	6600	8100	380	1540	2400	1.9	6.6	11.0	4.28	A+	4.24	1867
		7	7	9	2200	2200	3300	1400	7700	9500	380	1780	2500	1.9	8.1	11.4	4.32	A+	4.24	1867
		7	7	12	2100	2100	3800	1400	8000	9800	380	1870	2600	1.9	8.5	11.9	4.28	A+	4.26	1856
		7	7	18	1690	1690	4620	1400	8000	9800	380	1860	2600	1.9	8.4	11.9	4.30	A+	4.26	1856
		7	9	9	2000	3000	3000	1400	8000	9800	380	1810	2500	1.9	8.2	11.4	4.42	A+	4.32	1833
		7	9	12	1850	2780	3370	1400	8000	9800	380	1830	2600	1.9	8.3	11.9	4.37	A+	4.24	1867
		7	9	18	1530	2300	4170	1400	8000	9800	380	1860	2600	1.9	8.4	11.9	4.30	A+	4.24	1867
		7	12	12	1720	3140	3140	1400	8000	9800	380	1860	2600	1.9	8.4	11.9	4.30	A+	4.24	1867
		7	12	18	1450	2620	3930	1400	8000	9800	380	1860	2600	1.9	8.4	11.9	4.30	A+	4.24	1867
		9	9	9	2660	2670	2670	1400	8000	9800	380	1850	2600	1.9	8.4	11.9	4.32	A+	4.24	1867
		9	9	12	2490	2490	3020	1400	8000	9800	380	1850	2600	1.9	8.4	11.9	4.32	A+	4.26	1856
		9	9	18	2100	2100	3800	1400	8000	9800	380	1870	2600	1.9	8.5	11.9	4.28	A+	4.26	1856
		9	12	12	2340	2830	2830	1400	8000	9800	380	1870	2600	1.9	8.5	11.9	4.28	A+	4.24	1867
		9	12	18	1980	2410	3610	1400	8000	9800	380	1890	2700	1.9	8.6	12.4	4.23	A+	4.24	1867
12	12	12	2660	2670	2670	1400	8000	9800	380	1810	2600	1.9	8.2	11.9	4.42	A+	4.32	1833		

R32

Multisplit (FJM)

Tabelle resa esterne Multisplit R32

Raffrescamento

Unità esterna	Unità interna				Capacità in raffreddamento (W)				Capacità (W)			Assorbimento (W)			Corrente (A)			Effic. NOM. Cooling. At 35°C/27°C EER	SEER e Classe di efficienza		Qce kWh	
	A	B	C	D	A	B	C	D	MIN	NOM	MAX	MIN	NOM	MAX	MIN	NOM	MAX		Classe	SEER		
AJ080TXJ4KG	2 Unità	7	7			2000	2000			1640	4000	4800	410	1110	1490	1.9	4.9	6.8	3.60	A++	7.55	185
		7	9			2040	2560			1690	4600	5520	420	1310	1720	1.9	5.8	7.9	3.51	A++	7.47	216
		7	12			2000	3500			1770	5500	6600	430	1570	2050	2.0	6.9	9.4	3.50	A++	7.14	270
		7	18			2060	5140			1900	7200	8640	580	2050	2690	2.7	8.9	12.3	3.51	A++	7.31	345
		7	24			1690	5760			1900	7450	8640	580	2130	2730	2.7	9.3	12.5	3.50	A++	7.25	359
		9	9			2600	2600			1750	5200	6240	420	1480	2000	1.9	6.5	9.2	3.51	A++	7.3	249
		9	12			2540	3560			1820	6100	7320	440	1680	2260	2.0	7.4	10.3	3.63	A++	7.46	286
		9	18			2400	4800			1900	7200	8640	580	2050	2690	2.7	8.9	12.3	3.51	A++	7.31	345
		9	24			2030	5520			1900	7550	8760	580	2150	2760	2.7	9.4	12.6	3.51	A++	7.26	364
		12	12			3500	3500			1900	7000	8000	580	2000	2620	2.7	8.7	12.0	3.50	A++	7.3	336
		12	18			3030	4320			1900	7350	8820	580	2110	2750	2.7	9.2	12.6	3.48	A++	7.27	354
		12	24			2620	5080			1900	7700	8930	580	2180	2780	2.7	9.5	12.7	3.53	A++	7.21	377
		18	18			3830	3830			1900	7660	9180	580	2120	2860	2.7	9.2	13.1	3.61	A++	7.21	372
		18	24			3310	4490			1900	7800	8970	580	2150	2820	2.7	9.4	12.9	3.63	A++	7.22	378
		7	7	7		2000	2000	2000		1810	6000	7200	440	1620	2310	2.0	6.9	10.6	3.70	A++	7.62	276
		7	7	9		2030	2030	2540		1870	6600	7920	440	1810	2500	2.0	7.7	11.4	3.65	A++	7.58	305
		7	7	12		1920	1920	3360		1900	7200	9000	580	2020	2780	2.7	8.6	12.7	3.56	A++	7.45	338
		7	7	18		1680	1680	4190		1900	7550	9180	580	2130	2730	2.7	9.1	12.5	3.54	A++	7.75	341
	7	7	24		1480	1480	5040		1900	8000	9300	580	2090	2870	2.7	8.9	13.1	3.83	A++	7.75	361	
	7	9	9		2000	2500	2500		1900	7000	8640	580	1930	2680	2.7	8.2	12.3	3.63	A++	7.35	348	
	7	9	12		1830	2280	3200		1900	7310	9060	580	2030	2690	2.7	8.6	12.3	3.60	A++	7.75	330	
	7	9	18		1610	2010	4030		1900	7650	9250	580	2050	2730	2.7	8.7	12.5	3.73	A++	7.81	343	
	7	9	24		1420	1770	4810		1900	8000	9300	580	2030	2870	2.7	8.7	13.1	3.94	A++	7.77	360	
	7	12	12		1680	2930	2930		1900	7540	9160	580	2070	2730	2.7	8.8	12.5	3.64	A++	7.78	339	
	7	12	18		1500	2630	3750		1900	7880	9300	580	2050	2820	2.7	8.7	12.9	3.84	A++	7.74	356	
	7	18	18		1330	3330	3330		1900	8000	9300	580	2010	2910	2.7	8.6	13.3	3.98	A++	7.78	360	
	9	9	9		2400	2400	2400		1900	7200	9030	580	1950	2640	2.7	8.3	12.1	3.69	A++	7.77	324	
	9	9	12		2180	2180	3060		1900	7420	9130	580	2040	2690	2.7	8.7	12.3	3.64	A++	7.77	334	
9	9	18		1940	1940	3890		1900	7770	9300	580	1950	2780	2.7	8.3	12.7	3.98	A++	7.77	350		
9	9	24		1690	1690	4610		1900	8000	9300	580	2000	2910	2.7	8.5	13.3	4.00	A++	7.79	359		
9	12	12		2010	2820	2820		1900	7650	9230	580	2080	2730	2.7	8.9	12.5	3.68	A++	7.79	344		
9	12	18		1820	2550	3640		1900	8000	9300	580	2020	2870	2.7	8.6	13.1	3.96	A++	7.78	360		
12	12	12		2630	2630	2630		1900	7890	9300	580	2120	2820	2.7	9.0	12.9	3.72	A++	7.71	358		
12	12	18		2330	2330	3330		1900	8000	9300	580	2110	2910	2.7	9.0	13.3	3.79	A++	7.74	362		

R32

I dati di EER e COP sono dichiarati solo al fine delle detrazioni fiscali in vigore alla data di realizzazione del presente documento

I dati fanno riferimento a combinazioni con unità AR07TXCAAWK, AR09TXCAAWK, AR12TXCAAWK, AR18TXEAAWK, AR24TXEAAWK - I dati di assorbimento includono l'assorbimento dell'unità interna

Qce Consumo energetico annuo indicativo (QCE Stagione di raffreddamento) - Qhe Consumo energetico annuo indicativo (QHE Stagione di riscaldamento). I valori SEER e SCOP sono calcolati in accordo con la normativa EN14825.

Tabelle resa esterne Multisplit R32

Raffrescamento

Unità esterna	Unità interna				Capacità in raffreddamento (W)				Capacità (W)			Assorbimento (W)			Corrente (A)			Effic. NOM. Cooling. At 35°C/27°C EER	SEER e Classe di efficienza		Qce kWh
	A	B	C	D	A	B	C	D	MIN	NOM	MAX	MIN	NOM	MAX	MIN	NOM	MAX		Classe	SEER	
AJ080TXJ4KG 4 Unità	7	7	7	7	1830	1830	1830	1830	1900	7320	9050	580	1800	2690	2.7	8.2	12.3	4.06	A++	7.67	334
	7	7	7	9	1750	1750	1750	2190	1900	7440	9120	580	1850	2690	2.7	8.4	12.3	4.02	A++	7.67	340
	7	7	7	12	1610	1610	1610	2820	1900	7650	9220	580	1900	2730	2.7	8.6	12.5	4.03	A++	7.69	348
	7	7	7	18	1450	1450	1450	3650	1900	8000	9300	580	2000	2870	2.7	9.0	13.1	4.00	A++	7.7	364
	7	7	9	9	1680	1680	2090	2090	1900	7540	9180	580	1870	2730	2.7	8.5	12.5	4.03	A++	7.68	344
	7	7	9	12	1550	1550	1940	2720	1900	7760	9280	580	1940	2780	2.7	8.8	12.7	4.00	A++	7.69	353
	7	7	9	18	1390	1390	1740	3480	1900	8000	9300	580	1970	2870	2.7	8.9	13.1	4.06	A++	7.72	363
	7	7	12	12	1450	1450	2550	2550	1900	8000	9300	580	1990	2870	2.7	9.0	13.1	4.02	A++	7.71	363
	7	9	9	9	1610	2010	2010	2010	1900	7650	9250	580	1900	2730	2.7	8.6	12.5	4.03	A++	7.69	348
	7	9	9	12	1500	1880	1880	2630	1900	7890	9300	580	1960	2820	2.7	8.9	12.9	4.03	A++	7.7	359
	7	9	9	18	1330	1670	1670	3330	1900	8000	9300	580	1970	2910	2.7	8.9	13.3	4.06	A++	7.72	363
	7	9	12	12	1400	1740	2430	2430	1900	8000	9300	580	1970	2870	2.7	8.9	13.1	4.06	A++	7.72	363
	9	9	9	9	1940	1940	1940	1940	1900	7760	9300	580	1940	2780	2.7	8.8	12.7	4.00	A++	7.69	353
	9	9	9	12	1820	1820	1820	2540	1900	8000	9300	580	1970	2870	2.7	8.9	13.1	4.06	A++	7.72	363
	9	9	12	12	1670	1670	2330	2330	1900	8000	9300	580	1970	2910	2.7	8.9	13.3	4.06	A++	7.72	363

R32

Tabelle resa esterne Multisplit R32

Riscaldamento

Unità esterna	Unità interna				Capacità in riscaldamento (W)				Capacità (W)			Assorbimento (W)			Corrente (A)			Effic. NOM. Heating. At 7°C/20°C COP	SCOP e Classe di efficienza		Qhe kWh	
	A	B	C	D	A	B	C	D	MIN	NOM	MAX	MIN	NOM	MAX	MIN	NOM	MAX		Classe	SCOP		
AJ080TXJ4KG	2 Unità	7	7			2200	2200			1980	4400	5060	600	1150	1530	2.7	4.9	7.0	3.83	A+	4.25	1006
		7	9			2040	3060			2040	5100	5870	610	1290	1700	2.8	5.5	7.8	3.95	A+	4.20	1401
		7	12			2130	3870			2110	6000	6900	610	1530	2110	2.8	6.5	9.7	3.92	A+	4.11	1669
		7	18			2090	5710			2200	7800	9130	620	1920	2580	2.8	8.2	11.8	4.06	A+	4.18	1705
		7	24			1790	6330			2200	8120	9300	620	2000	2600	2.8	8.5	11.9	4.06	A+	4.18	1742
		9	9			2900	2900			2100	5800	6670	610	1470	1930	2.8	6.3	8.8	3.94	A+	4.11	1669
		9	12			3030	3670			2170	6700	7710	610	1730	2330	2.8	7.4	10.7	3.87	A+	4.11	1669
		9	18			2770	5030			2200	7800	9360	620	1920	2600	2.8	8.2	11.9	4.06	A+	4.18	1705
		9	24			2480	5870			2200	8350	9600	620	2220	2700	2.8	9.5	12.4	3.94	A+	4.18	1742
		12	12			3800	3800			2200	7600	8740	620	1890	2510	2.8	8.1	11.5	4.02	A+	4.18	1705
		12	18			3250	4870			2200	8120	9500	620	2000	2650	2.8	8.5	12.1	4.06	A+	4.18	1705
		12	24			2860	5590			2200	8450	9700	620	2100	2700	2.8	8.9	12.4	4.02	A+	4.18	1705
		18	18			4250	4250			2200	8500	9950	620	2080	2750	2.8	8.9	12.6	4.09	A+	4.10	2010
		18	24			3760	4890			2200	8650	9900	620	2110	2800	2.8	9.0	12.8	4.10	A+	4.10	2010
		7	7	7		2200	2200	2200		2170	6600	7590	610	1540	2220	2.8	6.6	10.2	4.28	A+	4.14	1912
		7	7	9		2090	2090	3120		2200	7300	8400	620	1670	2340	2.8	7.1	10.7	4.37	A+	4.10	2010
		7	7	12		2150	2150	3900		2200	8200	9590	620	1950	2570	2.8	8.3	11.8	4.21	A+	4.10	2010
		7	7	18		1820	1820	4980		2200	8620	10090	620	2040	2610	2.8	8.7	11.9	4.23	A+	4.10	2009
	7	7	24		1580	1580	5590		2200	8750	10500	620	2080	2750	2.8	8.9	12.6	4.21	A+	4.11	2003	
	7	9	9		2000	3000	3000		2200	8000	9360	620	1930	2500	2.8	8.2	11.4	4.14	A+	4.10	2010	
	7	9	12		1980	2960	3590		2200	8530	9980	620	2000	2690	2.8	8.5	12.3	4.27	A+	4.10	2009	
	7	9	18		1660	2490	4530		2200	8680	10150	620	2030	2740	2.8	8.6	12.5	4.28	A+	4.10	2009	
	7	9	24		1540	2310	5450		2200	9300	10900	620	2150	2820	2.8	9.2	12.9	4.33	A+	4.11	2003	
	7	12	12		1860	3370	3370		2200	8600	10070	620	2030	2740	2.8	8.6	12.5	4.24	A+	4.10	2009	
	7	12	18		1580	2870	4300		2200	8750	10500	620	2080	2750	2.8	8.9	12.6	4.21	A+	4.11	2003	
	7	18	18		1440	3930	3930		2200	9300	10900	620	2150	2820	2.8	9.2	12.9	4.33	A+	4.11	2003	
	9	9	9		2840	2840	2840		2200	8520	9960	620	1990	2680	2.8	8.5	12.3	4.28	A+	4.10	2009	
	9	9	12		2670	2670	3250		2200	8590	10050	620	2030	2690	2.8	8.6	12.3	4.23	A+	4.10	2009	
	9	9	18		2290	2290	4170		2200	8750	10500	620	2080	2740	2.8	8.9	12.5	4.21	A+	4.11	2003	
	9	9	24		2130	2130	5040		2200	9300	10900	620	2170	2820	2.8	9.2	12.9	4.29	A+	4.11	2003	
9	12	12		2520	3070	3070		2200	8660	10130	620	2040	2740	2.8	8.7	12.5	4.24	A+	4.10	2009		
9	12	18		2310	2800	4190		2200	9300	10500	620	2130	2750	2.8	9.1	12.6	4.37	A+	4.11	2003		
12	12	12		2910	2910	2910		2200	8730	10220	620	2070	2750	2.8	8.8	12.6	4.22	A+	4.11	2003		
12	12	18		2660	2660	3980		2200	9300	10900	620	2160	2790	2.8	9.2	12.8	4.31	A+	4.11	2003		

R32

I dati di EER e COP sono dichiarati solo al fine delle detrazioni fiscali in vigore alla data di realizzazione del presente documento
 I dati fanno riferimento a combinazioni con unità AR07TXCAAWK, AR09TXCAAWK, AR12TXCAAWK, AR18TXEAAWK, AR24TXEAAWK - I dati di assorbimento includono l'assorbimento dell'unità interna
 Qce Consumo energetico annuo indicativo (QCE Stagione di raffreddamento) - Qhe Consumo energetico annuo indicativo (QHE Stagione di riscaldamento). I valori SEER e SCOP sono calcolati in accordo con la normativa EN14825.

Tabelle resa esterne Multisplit R32

Riscaldamento

Unità esterna	Unità interna				Capacità in riscaldamento (W)				Capacità (W)			Assorbimento (W)			Corrente (A)			Effic. NOM. Heating. At 7°C/20°C COP	SCOP e Classe di efficienza		Qhe kWh	
	A	B	C	D	A	B	C	D	MIN	NOM	MAX	MIN	NOM	MAX	MIN	NOM	MAX		Classe	SCOP		
AJ080TXJ4KG	4 Unità	7	7	7	7	2130	2130	2130	2130	2200	8520	9970	620	1990	2690	2.8	8.9	12.3	4.28	A+	4.11	2003
		7	7	7	9	1910	1910	1910	2850	2200	8580	10040	620	2030	2690	2.8	9.0	12.3	4.23	A+	4.11	2003
		7	7	7	12	1800	1800	1800	3250	2200	8650	10120	620	2020	2740	2.8	9.0	12.5	4.28	A+	4.11	2003
		7	7	7	18	1620	1620	1620	4440	2200	9300	10900	620	2130	2820	2.8	9.5	12.9	4.37	A+	4.11	2003
		7	7	9	9	1730	1730	2590	2590	2200	8640	10100	620	2020	2740	2.8	9.0	12.5	4.28	A+	4.11	2003
		7	7	9	12	1640	1640	2460	2970	2200	8710	10190	620	2040	2740	2.8	9.1	12.5	4.27	A+	4.11	2003
		7	7	9	18	1490	1490	2240	4080	2200	9300	10900	620	2130	2820	2.8	9.5	12.9	4.37	A+	4.11	2003
		7	7	12	12	1560	1560	2830	2830	2200	8780	10270	620	2070	2790	2.8	9.2	12.8	4.24	A+	4.11	2003
		7	9	9	9	1580	2370	2370	2370	2200	8690	10170	620	2030	2740	2.8	9.0	12.5	4.28	A+	4.11	2003
		7	9	9	12	1510	2260	2260	2730	2200	8760	10250	620	2060	2790	2.8	9.2	12.8	4.25	A+	4.11	2003
		7	9	9	18	1390	2070	2070	3770	2200	9300	10900	620	2130	2820	2.8	9.5	12.9	4.37	A+	4.11	2003
		7	9	12	12	1520	2260	2760	2760	2200	9300	10900	620	2130	2820	2.8	9.5	12.9	4.37	A+	4.11	2003
		9	9	9	9	2190	2190	2190	2190	2200	8760	10240	620	2060	2740	2.8	9.2	12.5	4.25	A+	4.11	2003
		9	9	9	12	2210	2210	2210	2670	2200	9300	10900	620	2130	2790	2.8	9.5	12.8	4.37	A+	4.11	2003
		9	9	12	12	2100	2100	2550	2550	2200	9300	10900	620	2130	2820	2.8	9.5	12.9	4.37	A+	4.11	2003

R32

Tabelle resa esterne Multisplit R32

Raffrescamento

Unità esterna	Unità interna					Capacità in raffreddamento (W)					Capacità (W)			Assorbimento (W)			Corrente (A)			Effic. NOM. Cooling. At 35°C/27°C EER	SEER e Classe di efficienza		Qce kWh	
	A	B	C	D	E	A	B	C	D	E	MIN	NOM	MAX	MIN	NOM	MAX	MIN	NOM	MAX		Classe	SEER		
AJ100TXJ5KG	2 Unità	7	7				2000	2000				1680	4000	4900	610	1110	1650	2.8	4.7	7.6	3.6	A++	7.28	192
		7	9				2000	2500				1680	4500	5530	610	1270	1860	2.8	5.4	8.5	3.55	A++	7.39	213
		7	12				2000	3500				1710	5500	6950	620	1570	2330	2.8	6.7	10.7	3.5	A++	7.4	260
		7	18				2000	5000				2210	7000	8690	630	1970	2910	2.9	8.4	13.3	3.55	A++	7.37	332
		7	24				1830	6240				2280	8070	10110	650	2290	3390	3	9.8	15.5	3.52	A++	7.3	387
		9	9				2500	2500				1680	5000	6320	610	1400	2120	2.8	6	9.7	3.58	A++	7.49	234
		9	12				2500	3500				1710	6000	7270	620	1690	2430	2.8	7.2	11.1	3.55	A++	7.46	282
		9	18				2500	5000				2210	7500	9320	630	2140	3120	2.9	9.1	14.3	3.51	A++	7.33	358
		9	24				2190	5960				2280	8150	10110	650	2340	3390	3	10	15.5	3.48	A++	7.3	391
		12	12				3500	3500				2170	7000	8530	620	1960	2850	2.8	8.4	13	3.58	A++	7.38	332
	12	18				3300	4720				2240	8020	9950	640	2260	3330	2.9	9.6	15.2	3.55	A++	7.31	386	
	12	24				2920	5670				2480	8590	10740	660	2480	3600	3	10.6	16.5	3.47	A++	7.15	420	
	18	18				4280	4280				2440	8560	10430	650	2460	3500	3	10.5	16	3.48	A++	7.15	419	
	18	24				3740	5080				2510	8820	10900	670	2470	3670	3.1	10.5	16.8	3.57	A++	7.29	423	
	24	24				4550	4550				3110	9100	11000	690	2560	3740	3.2	10.9	17.1	3.55	A++	7.3	436	
	3 Unità	7	7	7			2000	2000	2000			1760	6000	7270	640	1660	2460	2.9	7.1	11.3	3.62	A++	7.48	281
		7	7	9			2000	2000	2500			1760	6500	7900	640	1780	2660	2.9	7.6	12.2	3.65	A++	7.48	281
		7	7	12			2000	2000	3500			2280	7500	8850	650	2080	2980	3	8.9	13.6	3.61	A++	7.52	349
		7	7	18			1930	1930	4830			2310	8690	10270	660	2500	3450	3	10.7	15.8	3.48	A++	7.91	391
		7	7	24			1660	1660	5650			2550	8970	10430	680	2560	3530	3.1	10.9	16.2	3.51	A++	7.65	411
7		9	9			2000	2500	2500			2240	7000	8370	640	1920	2820	2.9	8.2	12.9	3.64	A++	7.5	326	
7		9	12			2000	2500	3500			2280	8000	9320	650	2230	3130	3	9.5	14.3	3.58	A++	7.77	361	
7		9	18			1850	2310	4620			2310	8780	10270	660	2480	3450	3	10.6	15.8	3.54	A++	7.92	388	
7		9	24			1550	1940	5270			2550	8760	10430	680	2470	3530	3.1	10.5	16.2	3.54	A++	7.92	387	
7		12	12			1930	3380	3380			2280	8690	10270	650	2500	3440	3	10.7	15.7	3.48	A++	7.91	391	
7		12	18			1700	2980	4250			2510	8930	10430	670	2590	3510	3.1	11	16.1	3.45	A++	7.9	396	
7		12	24			1460	2550	4950			2760	8960	10740	690	2550	3630	3.2	10.9	16.6	3.51	A++	7.65	410	
7		18	18			1480	3710	3710			2720	8900	10740	680	2540	3630	3.1	10.8	16.6	3.5	A++	7.92	394	
7		18	24			1340	3360	4560			3150	9260	11000	700	2570	3750	3.2	11	17.2	3.61	A++	7.75	418	
7		24	24			1260	4270	4270			3240	9800	11000	720	2720	3770	3.3	11.6	17.3	3.6	A++	7.77	442	
9		9	9			2500	2500	2500			2240	7500	8850	640	2080	2970	2.9	8.9	13.6	3.61	A++	7.52	349	
9		9	12			2500	2500	3500			2280	8500	9950	650	2390	3340	3	10.2	15.3	3.55	A++	7.91	376	
9		9	18			2210	2210	4430			2480	8850	10270	660	2520	3450	3	10.7	15.8	3.51	A++	7.92	391	
9		9	24			1880	1880	5110			2550	8870	10740	680	2530	3630	3.1	10.8	16.6	3.51	A++	7.92	392	
9		12	12			2310	3230	3230			2280	8770	10270	650	2440	3440	3	10.4	15.7	3.59	A++	7.93	387	
9	12	18			1980	2770	3950			2510	8700	10430	670	2420	3510	3.1	10.3	16.1	3.59	A++	7.93	384		
9	12	24			1770	2480	4810			2760	9060	10900	690	2570	3690	3.2	11	16.9	3.52	A++	7.66	414		
9	18	18			1800	3600	3600			2720	9000	10900	680	2560	3680	3.1	10.9	16.8	3.52	A++	7.65	412		
9	18	24			1640	3270	4450			3150	9360	11000	700	2590	3750	3.2	11	17.2	3.61	A++	7.75	423		
9	24	24			1520	4140	4140			3240	9800	11000	720	2660	3770	3.3	11.3	17.3	3.68	A++	7.79	440		
12	12	12			2980	2980	2980			2480	8940	10430	660	2410	3500	3	10.3	16	3.71	A++	7.98	392		
12	12	18			2600	2600	3710			2680	8910	10740	670	2410	3620	3.1	10.3	16.6	3.69	A++	7.97	391		
12	12	24			2350	2350	4560			3110	9260	11000	690	2540	3740	3.2	10.8	17.1	3.64	A++	7.75	418		

R32

I dati di EER e COP sono dichiarati solo al fine delle detrazioni fiscali in vigore alla data di realizzazione del presente documento

I dati fanno riferimento a combinazioni con unità AR07TXCAAWK, AR09TXCAAWK, AR12TXCAAWK, AR18TXEAAWK, AR24TXEAAWK - I dati di assorbimento includono l'assorbimento dell'unità interna

Qce Consumo energetico annuo indicativo (QCE Stagione di raffreddamento) - Qhe Consumo energetico annuo indicativo (QHE Stagione di riscaldamento). I valori SEER e SCOP sono calcolati in accordo con la normativa EN14825.

Tabelle resa esterne Multisplit R32

Raffrescamento

Unità esterna	Unità interna					Capacità in raffreddamento (W)					Capacità (W)			Assorbimento (W)			Corrente (A)			Effic. NOM. Cooling. At 35°C/27°C		SEER e Classe di efficienza		Qce
	A	B	C	D	E	A	B	C	D	E	MIN	NOM	MAX	MIN	NOM	MAX	MIN	NOM	MAX	EER	SEER	Classe	SEER	kWh
AJ100TXJ5KG	3 Unità	12	18	18			2390	3410	3410			3110	9210	11000	690	2530	3740	3.2	10.8	17.1	3.64	A++	7.75	416
		12	18	24			2240	3200	4360			3200	9800	11000	710	2750	3760	3.2	11.7	17.2	3.57	A++	7.75	442
		12	24	24			2000	3900	3900			3290	9800	11000	730	2750	3780	3.3	11.7	17.3	3.57	A++	7.75	442
		18	18	18			3260	3270	3270			3150	9800	11000	700	2750	3750	3.2	11.7	17.2	3.57	A++	7.75	442
		18	18	24			2920	2920	3960			3240	9800	11000	720	2750	3770	3.3	11.7	17.3	3.57	A++	7.75	442
	4 Unità	7	7	7	7		2000	2000	2000	2000		2350	8000	9320	670	2170	3160	3.1	9.2	14.5	3.68	A++	7.79	359
		7	7	7	9		2000	2000	2000	2500		2350	8500	9950	670	2290	3360	3.1	9.8	15.4	3.71	A++	7.95	374
		7	7	7	12		1850	1850	1850	3230		2380	8780	10270	680	2390	3470	3.1	10.2	15.9	3.68	A++	7.96	386
		7	7	7	18		1580	1580	1580	3950		2590	8690	10430	690	2330	3540	3.2	9.9	16.2	3.73	A++	7.97	382
		7	7	7	24		1420	1420	1420	4820		2840	9080	10900	710	2460	3710	3.2	10.5	17	3.69	A++	7.71	412
		7	7	9	9		1930	1930	2420	2420		2350	8700	10270	670	2330	3460	3.1	9.9	15.8	3.73	A++	7.97	382
		7	7	9	12		1770	1770	2210	3100		2550	8850	10270	680	2420	3470	3.1	10.3	15.9	3.66	A++	7.96	389
		7	7	9	18		1530	1530	1910	3830		2590	8800	10740	690	2380	3640	3.2	10.1	16.7	3.7	A++	7.97	387
		7	7	9	24		1380	1380	1720	4680		3200	9160	10900	710	2490	3710	3.2	10.6	17	3.68	A++	7.76	413
		7	7	12	12		1580	1580	2770	2770		2550	8700	10430	680	2280	3530	3.1	9.7	16.2	3.82	A++	8	381
		7	7	12	18		1440	1440	2520	3600		2800	9000	10900	700	2420	3700	3.2	10.3	16.9	3.72	A++	7.71	409
		7	7	12	24		1310	1310	2290	4450		3240	9360	11000	720	2530	3770	3.3	10.8	17.3	3.7	A++	7.78	421
		7	7	18	18		1330	1330	3320	3320		3200	9300	11000	710	2510	3760	3.2	10.7	17.2	3.71	A++	7.78	419
		7	7	18	24		1240	1240	3100	4220		3290	9800	11000	730	2620	3780	3.3	11.2	17.3	3.74	A++	7.81	439
		7	9	9	9		1850	2310	2310	2310		2350	8780	10270	670	2290	3460	3.1	9.8	15.8	3.84	A++	8.01	384
		7	9	9	12		1700	2130	2130	2980		2550	8940	10430	680	2370	3520	3.1	10.1	16.1	3.78	A++	8	391
		7	9	9	18		1480	1850	1850	3700		2760	8880	10740	690	2340	3640	3.2	10	16.7	3.79	A++	8	389
		7	9	9	24		1340	1680	1680	4560		3200	9260	11000	710	2420	3760	3.2	10.3	17.2	3.82	A++	7.8	415
		7	9	12	12		1530	1910	2680	2680		2550	8800	10740	680	2290	3630	3.1	9.8	16.6	3.84	A++	8.01	385
		7	9	12	18		1400	1750	2450	3500		3150	9100	10900	700	2410	3700	3.2	10.3	16.9	3.78	A++	7.78	409
		7	9	12	24		1280	1600	2240	4350		3240	9470	11000	720	2530	3770	3.3	10.8	17.3	3.75	A++	7.79	425
		7	9	18	18		1300	1620	3240	3240		3200	9400	11000	710	2510	3760	3.2	10.7	17.2	3.75	A++	7.79	422
7		9	18	24		1200	1500	3010	4090		3290	9800	11000	730	2630	3780	3.3	11.2	17.3	3.73	A++	7.8	440	
7		12	12	12		1440	2520	2520	2520		2760	9000	10900	690	2340	3690	3.2	10	16.9	3.84	A++	8.02	393	
7	12	12	18		1330	2330	2330	3330		3150	9320	11000	700	2470	3750	3.2	10.5	17.2	3.78	A++	7.79	418		
7	12	12	24		1240	2170	2170	4220		3240	9800	11000	720	2630	3770	3.3	11.2	17.3	3.73	A++	7.8	440		
7	12	18	18		1270	2210	3160	3160		3240	9800	11000	720	2630	3770	3.3	11.2	17.3	3.73	A++	7.8	440		
7	12	18	24		1140	1980	2830	3850		3330	9800	11000	740	2630	3790	3.4	11.2	17.3	3.73	A++	7.8	440		
7	18	18	18		1160	2880	2880	2880		3290	9800	11000	730	2630	3780	3.3	11.2	17.3	3.73	A++	7.8	440		
9	9	9	9		2210	2210	2210	2210		2510	8840	10270	670	2330	3460	3.1	9.9	15.8	3.8	A++	8	387		
9	9	9	12		1980	1980	1980	2770		2550	8710	10430	680	2290	3520	3.1	9.8	16.1	3.8	A++	7.99	381		
9	9	9	18		1800	1800	1800	3600		2760	9000	10900	690	2390	3690	3.2	10.2	16.9	3.76	A++	7.72	408		
9	9	9	24		1640	1640	1640	4460		3200	9380	11000	710	2520	3760	3.2	10.7	17.2	3.72	A++	7.78	422		
9	9	12	12		1850	1850	2600	2600		2720	8900	10740	680	2350	3630	3.1	10	16.6	3.78	A++	8	390		
9	9	12	18		1700	1700	2390	3410		3150	9200	11000	700	2430	3750	3.2	10.4	17.2	3.78	A++	7.79	413		
9	9	12	24		1600	1600	2240	4360		3240	9800	11000	720	2630	3770	3.3	11.2	17.3	3.73	A++	7.8	440		
9	9	18	18		1630	1630	3270	3270		3200	9800	11000	710	2630	3760	3.2	11.2	17.2	3.73	A++	7.8	440		
9	9	18	24		1460	1460	2920	3960		3290	9800	11000	730	2630	3780	3.3	11.2	17.3	3.73	A++	7.8	440		

R32

Multisplit (FJM)

Tabelle resa esterne Multisplit R32

Raffrescamento

Unità esterna	Unità interna					Capacità in raffreddamento (W)					Capacità (W)			Assorbimento (W)			Corrente (A)			Effic. NOM. Cooling. At 35°C/27°C EER	SEER e Classe di efficienza		Qce kWh	
	A	B	C	D	E	A	B	C	D	E	MIN	NOM	MAX	MIN	NOM	MAX	MIN	NOM	MAX		Classe	SEER		
AJ100TXJ5KG	4 Unità	9	12	12	12	1750	2450	2450	2450		3110	9100	10900	690	2430	3690	3.2	10.4	16.9	3.74	A++	8	398	
		9	12	12	18	1620	2270	2270	3240		3150	9400	11000	700	2520	3750	3.2	10.7	17.2	3.73	A++	7.79	423	
		9	12	12	24	1510	2100	2100	4090		3240	9800	11000	720	2630	3770	3.3	11.2	17.3	3.73	A++	7.8	440	
		9	12	18	18	1540	2140	3060	3060		3240	9800	11000	720	2630	3770	3.3	11.2	17.3	3.73	A++	7.8	440	
		12	12	12	12	2330	2330	2330	2330		3110	9320	11000	690	2830	3740	3.2	12.1	17.1	3.29	A++	7.79	419	
		12	12	12	18	2210	2210	2210	3170		3200	9800	11000	710	2630	3760	3.2	11.2	17.2	3.73	A++	7.8	440	
		12	12	12	24	1980	1980	1980	3860		3290	9800	11000	730	2630	3780	3.3	11.2	17.3	3.73	A++	7.8	440	
		12	12	18	18	2020	2020	2880	2880		3240	9800	11000	720	2630	3770	3.3	11.2	17.3	3.73	A++	7.8	440	
	5 Unità	7	7	7	7	7	1900	1900	1900	1900	1900	2630	9500	10270	700	2570	3490	3.2	11.5	16	3.69	A++	7.78	427
		7	7	7	7	9	1820	1820	1820	1820	2270	2630	9550	10430	700	2600	3550	3.2	11.6	16.2	3.68	A++	7.78	430
		7	7	7	7	12	1680	1680	1680	1680	2940	2660	9660	10740	710	2630	3650	3.2	11.7	16.7	3.68	A++	7.78	434
		7	7	7	7	18	1540	1540	1540	1540	3840	3240	10000	10900	720	2750	3720	3.3	12.2	17	3.64	A++	7.79	449
		7	7	7	7	24	1350	1350	1350	1350	4600	3330	10000	11000	740	2750	3790	3.4	12.2	17.3	3.64	A++	7.79	449
		7	7	7	9	9	1750	1750	1750	2180	2180	2630	9610	10430	700	2610	3550	3.2	11.6	16.2	3.68	A++	7.78	432
		7	7	7	9	12	1620	1620	1620	2020	2830	2840	9710	10740	710	2670	3650	3.2	11.9	16.7	3.64	A++	7.77	437
		7	7	7	9	18	1480	1480	1480	1860	3700	3240	10000	11000	720	2730	3770	3.3	12.1	17.3	3.66	A++	7.79	449
		7	7	7	9	24	1310	1310	1310	1630	4440	3330	10000	11000	740	2730	3790	3.4	12.1	17.3	3.66	A++	7.79	449
		7	7	7	12	12	1540	1540	1540	2690	2690	3200	10000	10900	710	2750	3710	3.2	12.2	17	3.64	A++	7.79	449
		7	7	7	12	18	1380	1380	1380	2410	3450	3290	10000	11000	730	2760	3780	3.3	12.3	17.3	3.62	A++	7.78	450
		7	7	7	12	24	1230	1230	1230	2150	4160	3380	10000	11000	750	2760	3800	3.4	12.3	17.4	3.62	A++	7.78	450
		7	7	7	18	18	1240	1240	1240	3140	3140	3330	10000	11000	740	2760	3790	3.4	12.3	17.3	3.62	A++	7.78	450
		7	7	9	9	9	1680	1680	2100	2100	2100	2630	9660	10740	700	2630	3650	3.2	11.7	16.7	3.68	A++	7.78	434
		7	7	9	9	12	1600	1600	2000	2000	2800	2840	10000	10900	710	2750	3710	3.2	12.2	17	3.64	A++	7.79	449
		7	7	9	9	18	1430	1430	1790	1790	3560	3240	10000	11000	720	2760	3770	3.3	12.3	17.3	3.62	A++	7.78	450
		7	7	9	9	24	1270	1270	1580	1580	4300	3330	10000	11000	740	2760	3790	3.4	12.3	17.3	3.62	A++	7.78	450
		7	7	9	12	12	1480	1480	1860	2590	2590	3200	10000	11000	710	2750	3760	3.2	12.2	17.2	3.64	A++	7.79	449
		7	7	9	12	18	1330	1330	1680	2330	3330	3290	10000	11000	730	2780	3780	3.3	12.3	17.3	3.6	A++	7.78	450
		7	7	9	12	24	1190	1190	1490	2080	4050	3380	10000	11000	750	2780	3800	3.4	12.3	17.4	3.6	A++	7.78	450
7	7	9	18	18	1210	1210	1520	3030	3330	3330	10000	11000	740	2780	3790	3.4	12.3	17.3	3.6	A++	7.78	450		
7	7	12	12	12	1370	1370	2420	2420	2420	3240	10000	11000	720	2750	3770	3.3	12.2	17.3	3.64	A++	7.79	449		
7	7	12	12	18	1250	1250	2190	2190	3120	3290	10000	11000	730	2760	3780	3.3	12.3	17.3	3.62	A++	7.78	450		
7	9	9	9	9	1620	2020	2020	2020	2020	2800	9700	10740	700	2610	3650	3.2	11.6	16.7	3.71	A++	7.79	436		
7	9	9	9	12	1550	1920	1920	1920	2690	3200	10000	10900	710	2750	3710	3.2	12.2	17	3.64	A++	7.79	449		
7	9	9	9	18	1390	1720	1720	1720	3450	3240	10000	11000	720	2760	3770	3.3	12.3	17.3	3.62	A++	7.78	450		
7	9	9	9	24	1240	1530	1530	1530	4170	3330	10000	11000	740	2760	3790	3.4	12.3	17.3	3.62	A++	7.78	450		
7	9	9	12	12	1440	1790	1790	2490	2490	3200	10000	11000	710	2720	3760	3.2	12.1	17.2	3.68	A++	7.78	434		
7	9	9	12	18	1290	1610	1610	2260	3230	3290	10000	11000	730	2760	3780	3.3	12.3	17.3	3.62	A++	7.78	450		
7	9	9	12	24	1160	1450	1450	2020	3920	3380	10000	11000	750	2760	3800	3.4	12.3	17.4	3.62	A++	7.78	450		
7	9	9	18	18	1180	1470	1470	2940	2940	3330	10000	11000	740	2780	3790	3.4	12.3	17.3	3.6	A++	7.78	450		
7	9	12	12	12	1340	1670	2330	2330	2330	3240	10000	11000	720	2750	3770	3.3	12.2	17.3	3.64	A++	7.79	449		
7	9	12	12	18	1210	1520	2120	2120	3030	3290	10000	11000	730	2750	3780	3.3	12.2	17.3	3.64	A++	7.79	449		
7	12	12	12	12	1240	2190	2190	2190	2190	3240	10000	11000	720	2750	3770	3.3	12.2	17.3	3.64	A++	7.79	449		
R32	9	9	9	9	9	2000	2000	2000	2000	2000	3000	10000	11000	700	2750	3700	3.2	12.2	16.9	3.64	A++	7.79	449	

I dati di EER e COP sono dichiarati solo al fine delle detrazioni fiscali in vigore alla data di realizzazione del presente documento
 I dati fanno riferimento a combinazioni con unità AR07TXCAAWK, AR09TXCAAWK, AR12TXCAAWK, AR18TXEAAWK, AR24TXEAAWK - I dati di assorbimento includono l'assorbimento dell'unità interna
 Qce Consumo energetico annuo indicativo (QCE Stagione di raffreddamento) - Qhe Consumo energetico annuo indicativo (QHE Stagione di riscaldamento). I valori SEER e SCOP sono calcolati in accordo con la normativa EN14825.

Tabelle resa esterne Multisplit R32

Raffrescamento

Unità esterna	Unità interna					Capacità in raffreddamento (W)					Capacità (W)			Assorbimento (W)			Corrente (A)			Effic. NOM. Cooling. At 35°C/27°C EER	SEER e Classe di efficienza		Qce kWh
	A	B	C	D	E	A	B	C	D	E	MIN	NOM	MAX	MIN	NOM	MAX	MIN	NOM	MAX		Classe	SEER	
AJ100TXJ5KG 5 Unità R32	9	9	9	9	12	1850	1850	1850	1850	2600	3200	10000	11000	710	2750	3760	3.2	12.2	17.2	3.64	A++	7.79	449
	9	9	9	9	18	1670	1670	1670	1670	3320	3240	10000	11000	720	2760	3770	3.3	12.3	17.3	3.62	A++	7.78	450
	9	9	9	9	24	1490	1490	1490	1490	4040	3330	10000	11000	740	2760	3790	3.4	12.3	17.3	3.62	A++	7.78	450
	9	9	9	12	12	1720	1720	1720	2420	2420	3200	10000	11000	710	2750	3760	3.2	12.2	17.2	3.64	A++	7.79	449
	9	9	9	12	18	1560	1560	1560	2190	3130	3290	10000	11000	730	2760	3780	3.3	12.3	17.3	3.62	A++	7.78	450
	9	9	12	12	12	1610	1610	2260	2260	2260	3240	10000	11000	720	2750	3770	3.3	12.2	17.3	3.64	A++	7.79	449
	9	9	12	12	18	1470	1470	2060	2060	2940	3290	10000	11000	730	2760	3780	3.3	12.3	17.3	3.62	A++	7.78	450
	9	12	12	12	12	1520	2120	2120	2120	2120	3240	10000	11000	720	2750	3770	3.3	12.2	17.3	3.64	A++	7.79	449

Tabelle resa esterne Multisplit R32

Riscaldamento

Unità esterna	Unità interna					Capacità in riscaldamento (W)					Capacità (W)			Assorbimento (W)			Corrente (A)			Effic. NOM. Heating. At 7°C/20°C COP	SCOP e Classe di efficienza		Qhe kWh	
	A	B	C	D	E	A	B	C	D	E	MIN	NOM	MAX	MIN	NOM	MAX	MIN	NOM	MAX		Classe	SCOP		
AJ100TXJ5KG	2 Unità	7	7				2200	2200				1240	4400	5530	460	1070	1520	2.1	4.6	7	4.1	A+	4.16	1028
		7	9				2200	3300				1240	5500	6790	460	1360	1850	2.1	5.8	8.5	4.05	A+	4.15	1418
		7	12				2200	4000				1270	6200	7580	470	1490	2060	2.2	6.3	9.4	4.15	A+	4.19	1638
		7	18				2200	6000				1300	8200	10110	480	2010	2750	2.2	8.6	12.6	4.08	A+	4.09	2010
		7	24				2200	7800				1500	10000	12480	500	2490	3390	2.3	10.6	15.5	4.01	A+	4.03	2671
		9	9				3300	3300				1240	6600	8220	460	1630	2230	2.1	6.9	10.2	4.06	A+	4.19	1638
		9	12				3300	4000				1270	7300	9010	470	1810	2440	2.2	7.7	11.2	4.04	A+	4.19	1638
		9	18				3300	6000				1300	9300	11690	480	2320	3160	2.2	9.9	14.5	4.01	A+	4.03	2671
		9	24				3150	7450				1500	10600	13110	500	2640	3560	2.3	11.2	16.3	4.02	A+	4.03	2671
		12	12				4000	4000				1270	8000	9800	470	1940	2650	2.2	8.3	12.1	4.13	A+	4.19	1638
		12	18				4000	6000				1470	10000	12320	490	2490	3330	2.2	10.6	15.2	4.01	A+	4.03	2671
		12	24				3590	7010				1530	10600	13110	510	2670	3560	2.3	11.4	16.3	3.97	A+	4.03	2671
	18	18				5300	5300				1650	10600	13110	500	2660	3560	2.3	11.3	16.3	3.99	A+	4.03	2671	
	18	24				4610	5990				1820	10600	13110	520	2640	3580	2.4	11.2	16.4	4.02	A+	4.03	2671	
	24	24				5300	5300				2160	10600	12960	540	2640	3560	2.5	11.2	16.3	4.02	A+	4.03	2671	
	3 Unità	7	7	7			2200	2200	2200			1320	6600	7580	490	1590	2090	2.2	6.8	9.6	4.14	A+	4.18	1893
		7	7	9			2200	2200	3300			1320	7700	9010	490	1850	2460	2.2	7.9	11.3	4.17	A+	4.18	1893
		7	7	12			2200	2200	4000			1350	8400	9800	500	2030	2680	2.3	8.6	12.3	4.14	A+	4.23	1939
		7	7	18			2050	2050	5590			1530	9690	12170	510	2380	3320	2.3	10.1	15.2	4.08	A+	4.25	2607
		7	7	24			1780	1780	6300			1750	9860	12170	530	2420	3340	2.4	10.3	15.3	4.08	A+	4.25	2607
		7	9	9			2200	3300	3300			1320	8800	10740	490	2110	2920	2.2	9	13.4	4.18	A+	4.23	1939
		7	9	12			2200	3300	4000			1350	9500	11380	500	2350	3090	2.3	10	14.1	4.05	A+	4.25	2607
		7	9	18			1870	2810	5110			1530	9790	11850	510	2400	3230	2.3	10.2	14.8	4.08	A+	4.25	2607
		7	9	24			1650	2470	5850			1860	9970	12170	530	2440	3340	2.4	10.4	15.3	4.08	A+	4.25	2607
7		12	12			2090	3790	3790			1500	9670	12170	500	2370	3310	2.3	10.1	15.1	4.08	A+	4.25	2607	
7		12	18			1780	3230	4850			1720	9860	12170	520	2420	3320	2.4	10.3	15.2	4.07	A+	4.25	2607	
7		12	24			1580	2870	5590			1890	10040	12320	540	2440	3380	2.5	10.4	15.5	4.11	A+	4.25	2607	
7		18	18			1560	4250	4250			1860	10060	12320	530	2450	3380	2.4	10.4	15.5	4.1	A+	4.25	2607	
7		18	24			1490	4050	5270			2200	10810	12800	550	2610	3520	2.5	11.1	16.1	4.14	A+	4.25	2607	
7		24	24			1360	4820	4820			2280	11000	12960	570	2640	3590	2.6	11.2	16.4	4.16	A+	4.25	2607	
9		9	9			3210	3210	3210			1470	9630	11850	490	2360	3210	2.2	10.1	14.7	4.08	A+	4.23	1939	
9		9	12			3020	3020	3660			1500	9700	11530	500	2340	3140	2.3	10	14.4	4.15	A+	4.25	2607	
9		9	18			2590	2590	4710			1680	9890	12320	510	2410	3360	2.3	10.3	15.4	4.11	A+	4.25	2607	
9		9	24			2440	2440	5770			1860	10650	12480	530	2620	3420	2.4	11.2	15.7	4.07	A+	4.25	2607	
9		12	12			2850	3460	3460			1500	9770	11850	500	2340	3220	2.3	10	14.7	4.17	A+	4.25	2607	
9		12	18			2470	3000	4500			1820	9970	12170	520	2410	3320	2.4	10.3	15.2	4.14	A+	4.25	2607	
9		12	24			2340	2840	5540			1890	10720	12480	540	2650	3430	2.5	11.3	15.7	4.05	A+	4.25	2607	
9		18	18			2320	4210	4210			1860	10740	12480	530	2650	3420	2.4	11.3	15.7	4.05	A+	4.25	2607	
9		18	24			2120	3860	5020			2200	11000	12960	550	2700	3570	2.5	11.5	16.3	4.08	A+	4.25	2607	
9	24	24			1920	4540	4540			2280	11000	13110	570	2290	3630	2.6	9.8	16.6	4.8	A+	4.25	2607		
12	12	12			3280	3280	3280			1680	9840	12170	510	2350	3310	2.3	10	15.1	4.18	A+	4.25	2607		
12	12	18			2870	2870	4300			1820	10040	12320	520	2440	3370	2.4	10.4	15.4	4.11	A+	4.25	2607		
12	12	24			2730	2730	5330			2160	10790	12800	540	2610	3510	2.5	11.1	16.1	4.13	A+	4.25	2607		

I dati di EER e COP sono dichiarati solo al fine delle detrazioni fiscali in vigore alla data di realizzazione del presente documento
 I dati fanno riferimento a combinazioni con unità AR07TXCAAWK, AR09TXCAAWK, AR12TXCAAWK, AR18TXEAAWK, AR24TXEAAWK - I dati di assorbimento includono l'assorbimento dell'unità interna
 Qce Consumo energetico annuo indicativo (QCE Stagione di raffreddamento) - Qhe Consumo energetico annuo indicativo (QHE Stagione di riscaldamento). I valori SEER e SCOP sono calcolati in accordo con la normativa EN14825.

Tabelle resa esterne Multisplit R32

Riscaldamento

Unità esterna	Unità interna					Capacità in riscaldamento (W)					Capacità (W)			Assorbimento (W)			Corrente (A)			Effic. NOM. Heating. At 7°C/20°C COP	SCOP e Classe di efficienza		Qhe kWh	
	A	B	C	D	E	A	B	C	D	E	MIN	NOM	MAX	MIN	NOM	MAX	MIN	NOM	MAX		Classe	SCOP		
AJ100TXJ5KG	3 Unità					12	18	18				2160	10800	12800	540	2610	3510	2.5	11.1	16.1	4.14	A+	4.25	2607
	12	18	24			2240	11000	12960	560	2660	3570	2.6	11.3	16.3	4.13	A+	4.25	2607						
	12	24	24			2320	11000	13430	580	2660	3720	2.7	11.3	17	4.13	A+	4.25	2607						
	18	18	18			2200	11000	12960	550	2660	3570	2.5	11.3	16.3	4.13	A+	4.25	2607						
	18	18	24			2280	11000	13430	570	2660	3710	2.6	11.3	17	4.13	A+	4.25	2607						
	4 Unità					7	7	7	7			1400	8800	9800	520	2110	2700	2.4	9	12.4	4.18	A+	4.25	2607
	7	7	7	9			1560	9630	11380	520	2320	3120	2.4	9.9	14.3	4.15	A+	4.25	2607					
	7	7	7	12			1590	9690	12170	530	2330	3330	2.4	9.9	15.2	4.15	A+	4.25	2607					
	7	7	7	18			1780	9900	12170	540	2410	3350	2.5	10.3	15.3	4.11	A+	4.25	2607					
	7	7	7	24			1960	10660	12320	560	2620	3410	2.6	11.2	15.6	4.07	A+	4.25	2607					
	7	7	9	9			1560	9740	11530	520	2350	3160	2.4	10	14.5	4.15	A+	4.25	2607					
	7	7	9	12			1590	9790	11850	530	2390	3250	2.4	10.2	14.9	4.09	A+	4.25	2607					
	7	7	9	18			1890	10010	12170	540	2440	3350	2.5	10.4	15.3	4.11	A+	4.25	2607					
	7	7	9	24			1960	10760	12480	560	2620	3450	2.6	11.2	15.8	4.1	A+	4.25	2607					
	7	7	12	12			1750	9880	12170	530	2360	3340	2.4	10.1	15.3	4.19	A+	4.25	2607					
	7	7	12	18			1930	10660	12320	550	2610	3390	2.5	11.1	15.5	4.09	A+	4.25	2607					
	7	7	12	24			2280	10820	12800	570	2630	3540	2.6	11.2	16.2	4.11	A+	4.25	2607					
	7	7	18	18			2240	10860	12800	560	2640	3530	2.6	11.2	16.2	4.11	A+	4.25	2607					
	7	7	18	24			2320	11000	12960	580	2680	3600	2.7	11.4	16.5	4.1	A+	4.25	2607					
	7	9	9	9			1720	9860	12170	520	2390	3330	2.4	10.2	15.2	4.13	A+	4.25	2607					
	7	9	9	12			1750	9930	12320	530	2410	3370	2.4	10.3	15.4	4.12	A+	4.25	2607					
	7	9	9	18			1890	10680	12480	540	2620	3430	2.5	11.2	15.7	4.08	A+	4.25	2607					
	7	9	9	24			2240	10860	12960	560	2670	3580	2.6	11.4	16.4	4.07	A+	4.25	2607					
	7	9	12	12			1860	9990	12170	530	2440	3340	2.4	10.4	15.3	4.1	A+	4.25	2607					
	7	9	12	18			1930	10770	12480	550	2640	3440	2.5	11.2	15.7	4.08	A+	4.25	2607					
	7	9	12	24			2280	11000	12960	570	2680	3580	2.6	11.4	16.4	4.11	A+	4.25	2607					
	7	9	18	18			2240	11000	12960	560	2680	3580	2.6	11.4	16.4	4.11	A+	4.25	2607					
	7	9	18	24			2320	11000	13110	580	2680	3640	2.7	11.4	16.7	4.11	A+	4.25	2607					
	7	12	12	12			1890	10050	12320	540	2420	3380	2.5	10.3	15.5	4.15	A+	4.25	2607					
	7	12	12	18			2200	10820	12800	550	2650	3520	2.5	11.3	16.1	4.08	A+	4.25	2607					
	7	12	12	24			2280	11000	12960	570	2680	3590	2.6	11.4	16.4	4.11	A+	4.25	2607					
	7	12	18	18			2280	11000	12960	570	2680	3580	2.6	11.4	16.4	4.11	A+	4.25	2607					
	7	12	18	24			2360	11000	13430	590	2680	3730	2.7	11.4	17.1	4.11	A+	4.25	2607					
	7	18	18	18			2320	11000	13430	580	2680	3720	2.7	11.4	17	4.11	A+	4.25	2607					
	9	9	9	9			1820	9960	12480	520	2310	3410	2.4	9.8	15.6	4.32	A+	4.32	2564					
	9	9	9	12			1860	10020	12320	530	2340	3370	2.4	10	15.4	4.28	A+	4.25	2607					
	9	9	9	18			2160	10800	12800	540	2610	3510	2.5	11.1	16.1	4.14	A+	4.25	2607					
	9	9	9	24			2240	11000	12960	560	2680	3580	2.6	11.4	16.4	4.11	A+	4.25	2607					
	9	9	12	12			1860	10660	12480	530	2510	3420	2.4	10.7	15.7	4.24	A+	4.25	2607					
	9	9	12	18			2200	10870	12960	550	2630	3560	2.5	11.2	16.3	4.13	A+	4.25	2607					
9	9	12	24			2280	11000	13110	570	2680	3620	2.6	11.4	16.6	4.11	A+	4.25	2607						
9	9	18	18			2240	11000	13110	560	2680	3620	2.6	11.4	16.6	4.11	A+	4.25	2607						
9	9	18	24			2320	11000	13590	580	2680	3760	2.7	11.4	17.2	4.11	A+	4.25	2607						

R32

Multisplit (FJM)

Tabelle resa esterne Multisplit R32

Riscaldamento

Unità esterna	Unità interna					Capacità in riscaldamento (W)					Capacità (W)			Assorbimento (W)			Corrente (A)			Effic. NOM. Heating. At 7°C/20°C COP	SCOP e Classe di efficienza		Qhe kWh	
	A	B	C	D	E	A	B	C	D	E	MIN	NOM	MAX	MIN	NOM	MAX	MIN	NOM	MAX		Classe	SCOP		
AJ100TXJ5KG	4 Unità	9	12	12	12	2320	2810	2810	2810		1890	10750	12480	540	2600	3430	2.5	11.1	15.7	4.13	A+	4.25	2607	
		9	12	12	18	2100	2540	2540	3820		2200	11000	12960	550	2680	3570	2.5	11.4	16.3	4.11	A+	4.25	2607	
		9	12	12	24	1910	2300	2300	4490		2280	11000	13110	570	2680	3630	2.6	11.4	16.6	4.11	A+	4.25	2607	
		9	12	18	18	1880	2280	3420	3420		2280	11000	13110	570	2680	3620	2.6	11.4	16.6	4.11	A+	4.25	2607	
		12	12	12	12	2700	2700	2700	2700		2160	10800	12800	540	2610	3510	2.5	11.1	16.1	4.14	A+	4.25	2607	
		12	12	12	18	2440	2440	2440	3680		2240	11000	12960	560	2680	3570	2.6	11.4	16.3	4.11	A+	4.25	2607	
		12	12	12	24	2220	2220	2220	4340		2320	11000	13430	580	2680	3720	2.7	11.4	17	4.11	A+	4.25	2607	
		12	12	18	18	2200	2200	3300	3300		2280	11000	13430	570	2680	3710	2.6	11.4	17	4.11	A+	4.25	2607	
	5 Unità	7	7	7	7	7	2200	2200	2200	2200	2200	1650	11000	13110	550	2560	3610	2.5	11.7	16.5	4.3	A+	4.25	2607
		7	7	7	7	9	2080	2080	2080	2080	3120	1820	11440	12960	550	2670	3570	2.5	12.2	16.3	4.28	A+	4.25	2607
		7	7	7	7	12	1990	1990	1990	1990	3620	1850	11580	13110	560	2720	3610	2.6	12.4	16.5	4.26	A+	4.25	2607
		7	7	7	7	18	1710	1710	1710	1710	4660	2000	11500	13430	570	2700	3710	2.6	12.3	17	4.26	A+	4.25	2607
		7	7	7	7	24	1580	1580	1580	1580	5610	2360	11930	13750	590	2810	3810	2.7	12.8	17.4	4.24	A+	4.25	2607
		7	7	7	9	9	1950	1950	1950	2930	2930	1930	11710	13430	550	2750	3690	2.5	12.5	16.9	4.26	A+	4.25	2607
		7	7	7	9	12	1880	1880	1880	2820	3420	1960	11880	13110	560	2800	3610	2.6	12.7	16.5	4.24	A+	4.25	2607
		7	7	7	9	18	1630	1630	1630	2440	4450	2280	11780	13590	570	2790	3750	2.6	12.7	17.2	4.22	A+	4.25	2607
		7	7	7	9	24	1490	1490	1490	2240	5290	2360	12000	13900	590	2820	3860	2.7	12.8	17.7	4.26	A+	4.25	2607
		7	7	7	12	12	1730	1730	1730	3140	3140	1960	11470	13430	560	2680	3700	2.6	12.2	16.9	4.28	A+	4.25	2607
		7	7	7	12	18	1580	1580	1580	2880	4320	2320	11940	13750	580	2830	3800	2.7	12.9	17.4	4.22	A+	4.25	2607
		7	7	7	12	24	1430	1430	1430	2620	5090	2400	12000	14000	600	2830	3940	2.7	12.9	18	4.24	A+	4.25	2607
		7	7	7	18	18	1420	1420	1420	3870	3870	2360	12000	14000	590	2830	3940	2.7	12.9	18	4.24	A+	4.25	2607
		7	7	9	9	9	1840	1840	2760	2760	2760	1930	11960	13430	550	2810	3690	2.5	12.8	16.9	4.26	A+	4.25	2607
		7	7	9	9	12	1690	1690	2540	2540	3080	1960	11540	13590	560	2700	3740	2.6	12.3	17.1	4.28	A+	4.25	2607
		7	7	9	9	18	1550	1550	2330	2330	4240	2280	12000	13900	570	2820	3840	2.6	12.8	17.6	4.26	A+	4.25	2607
		7	7	9	9	24	1400	1400	2110	2110	4300	2360	12000	14000	590	2820	3940	2.7	12.8	18	4.26	A+	4.25	2607
		7	7	9	12	12	1640	1640	2470	2990	2590	2240	11730	13590	560	2750	3740	2.6	12.5	17.1	4.26	A+	4.25	2607
		7	7	9	12	18	1490	1490	2240	2710	3330	2320	12000	13900	580	2840	3840	2.7	12.9	17.6	4.22	A+	4.25	2607
		7	7	9	12	24	1350	1350	2040	2460	4050	2400	12000	14000	600	2840	3940	2.7	12.9	18	4.22	A+	4.25	2607
7	7	9	18	18	1340	1340	2020	3650	3030	2360	12000	14000	590	2840	3940	2.7	12.9	18	4.22	A+	4.25	2607		
7	7	12	12	12	1600	1600	2900	2900	2420	2280	11900	13750	570	2780	3790	2.6	12.6	17.3	4.28	A+	4.25	2607		
7	7	12	12	18	1430	1430	2610	2610	3120	2320	12000	14000	580	2840	3930	2.7	12.9	18	4.22	A+	4.25	2607		
7	9	9	9	9	1670	2500	2500	2500	2020	1930	11670	13590	550	2720	3730	2.5	12.4	17.1	4.29	A+	4.25	2607		
7	9	9	9	12	1620	2420	2420	2420	2690	2240	11820	13750	560	2760	3780	2.6	12.6	17.3	4.28	A+	4.25	2607		
7	9	9	9	18	1460	2190	2190	2190	3450	2280	12000	14000	570	2830	3920	2.6	12.9	17.9	4.24	A+	4.25	2607		
7	9	9	9	24	1330	1990	1990	1990	4170	2360	12000	14000	590	2830	3940	2.7	12.9	18	4.24	A+	4.25	2607		
7	9	9	12	12	1570	2350	2360	2860	2490	2240	12000	13900	560	2820	3830	2.6	12.8	17.5	4.26	A+	4.25	2607		
7	9	9	12	18	1400	2110	2110	2550	3230	2320	12000	14000	580	2870	3920	2.7	13	17.9	4.18	A+	4.25	2607		
7	9	9	12	24	1290	1920	1920	2330	3920	2400	12000	14000	600	2870	3940	2.7	13	18	4.18	A+	4.25	2607		
7	9	9	18	18	1280	1900	1900	3460	2940	2360	12000	14000	590	2860	3940	2.7	13	18	4.2	A+	4.25	2607		
7	9	12	12	12	1520	2260	2740	2740	2330	2280	12000	13900	570	2850	3830	2.6	12.9	17.5	4.21	A+	4.25	2607		
7	9	12	12	18	1360	2030	2460	2460	3030	2320	12000	14000	580	2850	3930	2.7	12.9	18	4.21	A+	4.25	2607		
7	12	12	12	12	1440	2640	2640	2640	2190	2280	12000	14000	570	2830	3920	2.6	12.9	17.9	4.24	A+	4.25	2607		
9	9	9	9	9	2400	2400	2400	2400	2000	3400	12000	14000	550	2820	3900	2.5	12.8	17.8	4.26	A+	4.25	2607		

I dati di EER e COP sono dichiarati solo al fine delle detrazioni fiscali in vigore alla data di realizzazione del presente documento
 I dati fanno riferimento a combinazioni con unità AR07TXCAAWK, AR09TXCAAWK, AR12TXCAAWK, AR18TXEAAWK, AR24TXEAAWK - I dati di assorbimento includono l'assorbimento dell'unità interna
 Qce Consumo energetico annuo indicativo (QCE Stagione di raffreddamento) - Qhe Consumo energetico annuo indicativo (QHE Stagione di riscaldamento). I valori SEER e SCOP sono calcolati in accordo con la normativa EN14825.

Tabelle resa esterne Multisplit R32

Riscaldamento

Unità esterna	Unità interna					Capacità in riscaldamento (W)					Capacità (W)			Assorbimento (W)			Corrente (A)			Effic. NOM. Heating. At 7°C/20°C		SCOP e Classe di efficienza		Qhe	
	A	B	C	D	E	A	B	C	D	E	MIN	NOM	MAX	MIN	NOM	MAX	MIN	NOM	MAX	COP		Classe	SCOP	kWh	
AJ100TXJ5KG R32	5 Unità	9	9	9	9	12	2300	2300	2300	2300	2600	2240	12000	13900	560	2820	3820	2.6	12.8	17.5	4.25		A+	4.25	2607
		9	9	9	9	18	2060	2060	2060	2060	3320	2280	12000	14000	570	2840	3920	2.6	12.9	17.9	4.23		A+	4.25	2607
		9	9	9	9	24	1890	1890	1890	1890	4040	2360	12000	14000	590	2840	3940	2.7	12.9	18	4.23		A+	4.25	2607
		9	9	9	12	12	2210	2210	2210	2680	2420	2240	12000	14000	560	2840	3910	2.6	12.9	17.9	4.23		A+	4.25	2607
		9	9	9	12	18	1990	1990	1990	2410	3130	2320	12000	14000	580	2830	3920	2.7	12.9	17.9	4.24		A+	4.25	2607
		9	9	12	12	12	2130	2130	2580	2580	2260	2280	12000	14000	570	2840	3910	2.6	12.9	17.9	4.23		A+	4.25	2607
		9	9	12	12	18	1920	1920	2330	2330	2940	3400	12000	14000	580	2850	3930	2.7	12.9	18	4.21		A+	4.25	2607
		9	12	12	12	12	2040	2490	2490	2490	2120	2280	12000	14000	570	2850	3920	2.6	12.9	17.9	4.21		A+	4.25	2607









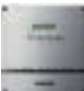
03










Comandi





Gamma

	Prodotto	Modello	Immagine	Prodotti compatibili
Sistema di controllo individuale	Comando wireless	AR-EH03E		DVM, FJM, CAC
	Interfaccia per comandi a filo	MIM-A00N		RAC (no AR35)
	Comando cablato avanzato	MWR-WG00KN		FJM, CAC, DVM
	Comando di tipo touch	MWR-SH11N		FJM, CAC, DVM + funzione Wind-Free™
	Kit ricevitore wireless	MRK-A10N		FJM, DVM, CAC (solo modelli canalizzabili)
Sistema di controllo centralizzato	Centralizzato ON/OFF	MCM-A202DN		DVM, FJM, CAC, ERV Plus, EHS Split/Mono
	Comando centralizzato Touch	MCM-A300N		DVM, FJM, CAC, ERV Plus, EHS Split/Mono
	Kit Wi-Fi	MIM-H04EN		Tutti (no AR35)
Sistema di gestione integrato	DMS2.5	MIM-D01AN		DVM, FJM, CAC, ERV Plus, EHS Split/Mono

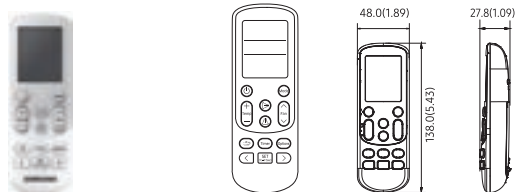
	Prodotto	Modello	Immagine	Prodotti compatibili
Sistema Gateway	BACnet Gateway	MIM-B17BN		DVM, FJM, CAC, ERV Plus, EHS Split/Mono
	LonWorks Gateway	MIM-B18BN		DVM, FJM, CAC, ERV Plus, EHS Split/Mono
	Interfaccia contatti esterni	MIM-B14		DVM, RAC, FJM, CAC, EHS
	PIM (Pulse Interface Module)	MIM-B16N		DVM, FJM, CAC, ERV Plus, EHS Split/Mono
	Modulo di interfaccia (convertitore RS485/NASA)	MIM-N01		FJM, RAC (2019, non NASA)
	Interfaccia per comandi centralizzati	MIM-R10N		RAC (no Cebu 9000 BTU, 12000 BTU, no AR35)
Altro	Sensore esterno di temperatura	MRW-TA		DVM, FJM, CAC
	Selettore caldo/freddo	MCM-C200		
	MTFC (Scheda Multi-Tenant)	MCM-C210N		

Caratteristiche e dimensionali

Sistema di controllo individuale

Comando wireless AR-EH03E

- Controllo ON/OFF
- Controllo della velocità del ventilatore
- Impostazione della temperatura di funzionamento
- Funzione Wind-Free™
- Ripristino allarme sostituzione filtro
- Regolazione alette
- Timer ON/OFF semplificato
- Impostazione option code unità interna
- Selezione opzioni/impostazioni



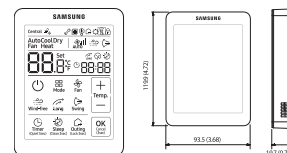
Interfaccia per comandi a filo MIM-A00N

- Collegamento a 1 comando a filo
- Compatibile con modelli a parete
- Possibilità di gestire più interne a parete con un unico comando a filo
- Connettore incluso



Semplificato Touch MWR-SH11N

- Display più grande: schermo retroilluminato chiaro e luminoso con caratteri grandi
- Pulsante Wind-Free: per attivare/disattivare la funzione Wind-Free basta un semplice tocco
- Monitoraggio e visualizzazione della temperatura dell'ambiente grazie al sensore di temperatura integrato
- Blocco icone/funzioni: possibilità di limitare le icone/funzioni presenti sul display
- Modalità Sleep: aiuta a dormire meglio grazie al controllo della temperatura
- Modalità Assenza: consente di mantenere la temperatura ambiente sopra/sotto il valore preimpostato quando l'utente è assente



Comando cablato MWT-WG00KN / MWR-WE13 (solo FJM)

Controllo condizionatore/ERV

- Controllo ON/OFF condizionatore
- Modalità funzionamento condizionatore, impostazione della temperatura, velocità del ventilatore, impostazione della direzione del flusso d'aria
- Controllo individuale alette condizionatore (la funzione è disponibile quando l'unità interna supporta una delle funzioni sopra riportate)
- Controllo ON/OFF ERV
- Modalità funzionamento ERV, impostazione della velocità del ventilatore
- Monitoraggio errori condizionatori/ERV
- Avviso pulizia filtro e reset tempo di attivazione
- Comando individuale/di gruppo, controllo interblocco unità interna/ERV
- Funzione di risparmio energetico
- Controllo di un max. di 16 "unità interne + ERV" in gruppo con comando cablato singolo
- Compatibile con Cassette 360 e Wind-Free™

Funzione risparmio energetico

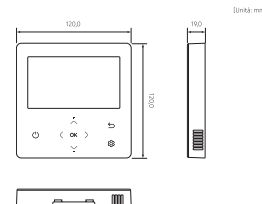
- Impostazione del limite massimo/minimo di temperatura
- Arresto automatico del funzionamento: il funzionamento del condizionatore viene interrotto automaticamente in caso di inutilizzo per un determinato periodo di tempo da parte dell'utente

Funzione di programmazione settimanale

- Programma di funzionamento settimanale (solo condizionatore, solo ERV, condizionatore + ERV)
- Possibilità di impostare la modalità di funzionamento desiderata per il condizionatore, la temperatura e la velocità del ventilatore in base al programma settimanale
- Possibilità di applicare un giorno di eccezione nel programma

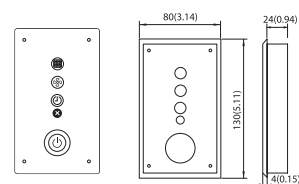
Funzioni utili per l'utente

- Monitoraggio e stime dei consumi
- Blocco bambini
- Vari livelli di restrizione dei pulsanti (modalità di funzionamento, impostazione della temperatura, ON/OFF, velocità del ventilatore)
- Orologio in tempo reale: visualizza l'ora corrente, il giorno (supporta l'ora legale)
- Sensore temperatura ambiente integrato
- Supporto modalità di servizio
 - Monitoraggio dati ciclici unità interna
 - Impostazione e monitoraggio option code unità interna
 - Impostazione e monitoraggio indirizzo unità interna



Kit ricevitore wireless MRK-A10N

- Ricevitore di segnale wireless nascosto
- Simbolo sostituzione filtro
- Visualizzazione ventilatore in funzione
- Visualizzazione impostazione timer di funzionamento
- Pulsante di ON/OFF
- Spia di visualizzazione unità in funzione (blu)
- Spia di visualizzazione funzione sbrinamento attiva (rossa)



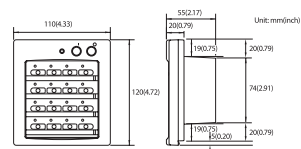
Sistema di controllo centralizzato

Centralizzato ON/OFF

MCM-A202DN

MCM-A202D (solo FJM non NASA)

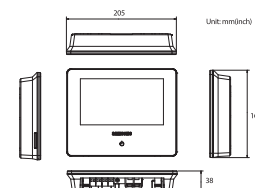
- Controllo fino a 16 gruppi (max. 128 unità)
- Controllo unità interne tutte/gruppo/singole (ON/OFF)
- Restrizione comando wireless/cablato e controllo contatti esterni
- Controllo della modalità di raffreddamento e riscaldamento
- Visualizzazione errori unità interna



Comando centralizzato Touch

MCM-A300N

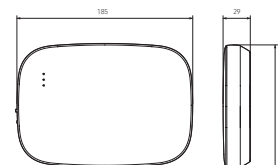
- Comando Touch con schermo LCD da 7 pollici
- Possibilità di controllare fino a un massimo di 128 unità interne
- Possibilità di controllare fino a un massimo di 12 zone
- Controllo programmazione, limitazione all'utilizzo dell'unità interna, visualizzazione della cronologia degli errori dell'unità interna



Kit Wi-Fi

MIM-H04N

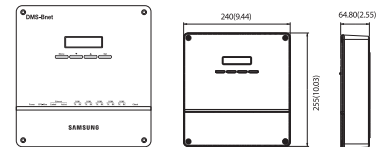
- Controllo e monitoraggio condizionatore tramite telefono cellulare. (Max. 16 unità)
- Impostazione della programmazione settimanale
- Controllo e monitoraggio gruppo (ON/OFF)
- Dati su consumi di energia correnti/giornalieri/settimanali/mensili dell'unità esterna. (Questa funzione è disponibile soltanto in alcuni modelli di unità esterne)



**BACnet Gateway
MIM-B17BN**

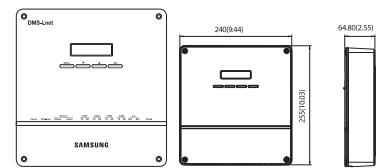
Con la funzione di controllo e monitoraggio BMS, il BACnet gateway semplifica il controllo della rete del condizionatore in vari modi. Il BACnet gateway è in grado di controllare fino a 256 unità interne abbinata a S-NET 3.

- Interfaccia per sistema di gestione BACnet
- Max. 256 unità interne più ERV, supportate da max. 80 moduli di interfaccia
- Include le funzioni DMS 2.5

**LonWorks Gateway
MIM-B18BN**

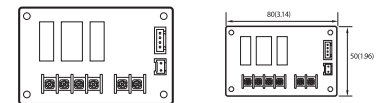
Il LonWorks gateway è un'interfaccia per il sistema di gestione Lon-Connection/LonWorks, che consente di gestire l'impianto di climatizzazione più comodamente. Può controllare fino a 128 unità interne abbinata a S-NET 3.

- Interfaccia per sistema di gestione LonWorks
- Max. 256 unità interne più ERV, supportate da max. 80 moduli di interfaccia
- Include le funzioni DMS 2.5

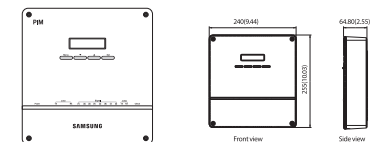
**Interfaccia contatti esterni
MIM-B14**

Il Samsung Guestroom Management System consente di far risparmiare agli utenti energia e denaro per raffrescare ambienti senza persone al suo interno. Il condizionatore si attiva inserendo l'apposita scheda e si spegne quando questa viene rimossa. Un'interfaccia contatti esterni fornisce il controllo diretto dell'unità interna tramite un segnale esterno e il controllo dell'unità interna sincronizzato alla finestra. La funzione di controllo di emergenza è gestita tramite di contatto pulito. Il modulo genera inoltre l'output del funzionamento/dello stato di errore dell'unità interna tramite contatti di relè.

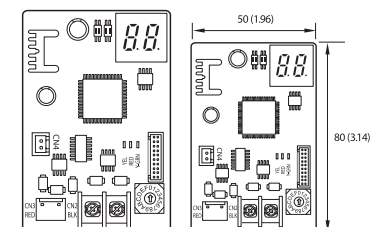
- Controllo diretto dell'unità interna tramite segnale esterno
- Controllo dell'unità interna sincronizzato alla finestra
- Controllo di emergenza con contatto pulito
- Output funzionamento/stato di errore dell'unità interna tramite contatti di relè.

**PIM (Pulse Interface Module)
MIM-B16N**

- Il modulo di interfaccia del contatore watt/ora può essere utilizzato esclusivamente per la distribuzione dell'energia con DMS 2.5 con relativa visualizzazione dei consumi di ogni contatore watt/ora.
- Uso esclusivo per la distribuzione dell'energia con DMS 2.5
- Collegamento con un max. di otto contatori watt/ora
- Interfaccia impulsi con contatori watt/ora
- Wattmetro di terza parte

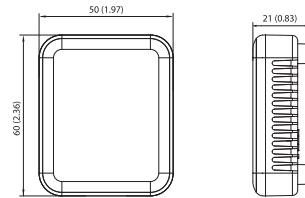
**Modulo di interfaccia (convertitore RS485/NASA)
MIM-N10**

- Modulo di interfaccia per comunicazione di nuovo tipo tra ERV e controller
- Possibilità di collegare un modulo di interfaccia ERV a un massimo di 16 ERV
- Controllo individuale: max. 16 ERV
- Controllo di gruppo - max. 16 gruppi
- Tipi di comunicazione supportati
 - Comunicazione ERV standard ↔ Nuova comunicazione comando livello superiore
 - Nuova comunicazione ERV ↔ Comunicazione standard comando livello superiore
 - Nuova comunicazione ERV ↔ Nuova comunicazione comando livello superiore



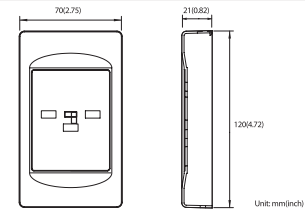
**Sensore esterno di temperatura
MRW-TA**

- È possibile remotizzare la lettura della temperatura ambiente tramite il sensore MRW-TA.
- Lunghezza cavo: 12 m (39 ft)



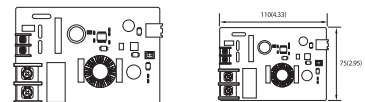
**Selettore caldo/freddo
MCM-C200**

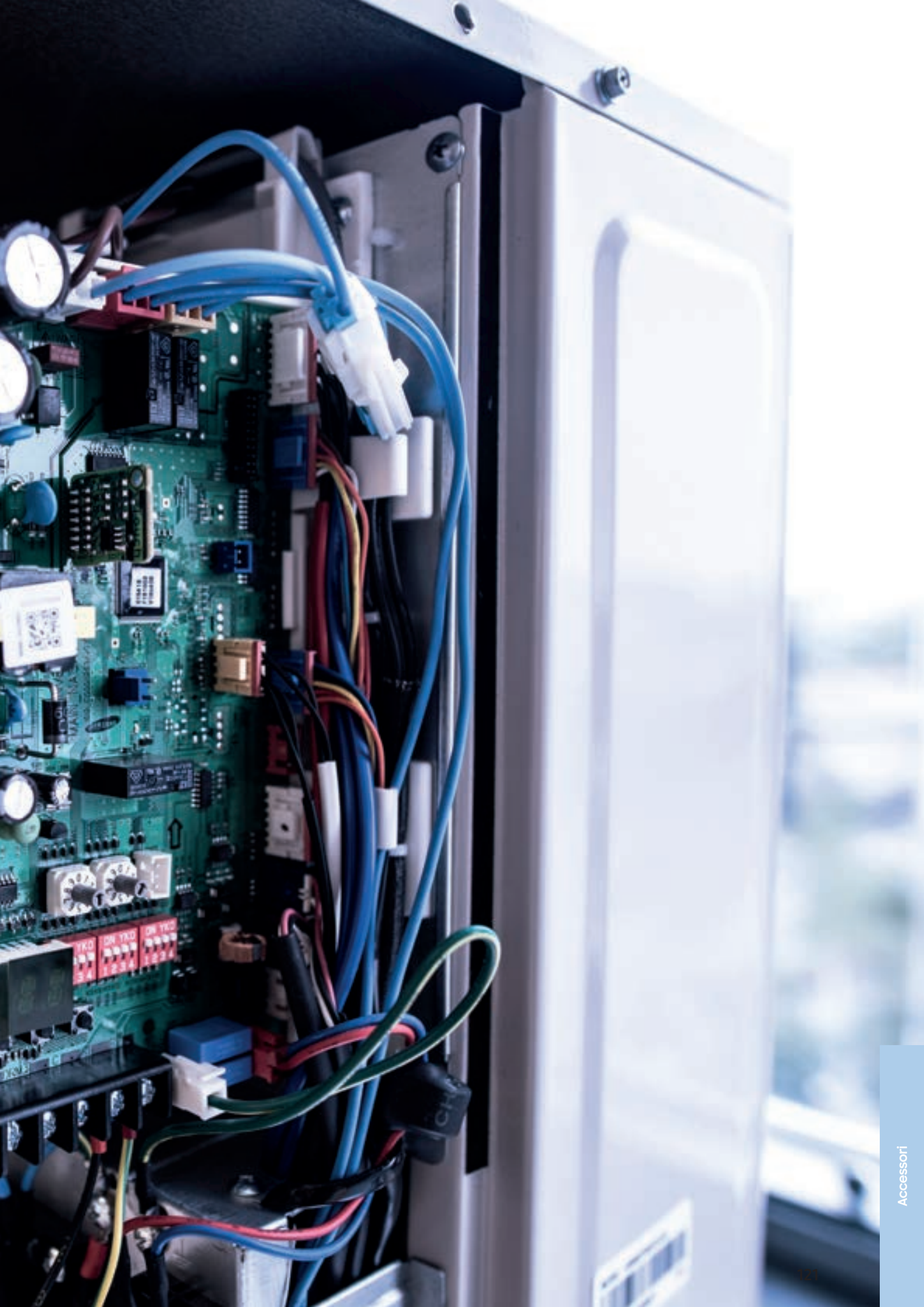
- Selezione della modalità di funzionamento dell'unità esterna (raffrescamento, riscaldamento o automatica)
- Protezione modalità di funzionamento mista








**MTFC (Multi-Tenant Function Controller)
MCM-C210N**

- La scheda multi-tenant è un dispositivo di alimentazione ausiliaria che consente all'unità interna di spegnersi (disattivando l'EEV) normalmente e di mantenere la comunicazione in caso di interruzione dell'alimentazione principale.
- Viene utilizzato in luoghi come hotel in cui l'unità interna viene alimentata individualmente





Gamma

Classificazione	Immagine	Modello	Applicazione
Pompa di scarico condensa		MDP-M075SGU3D	Canalizzabile media prevalenza (5,2 kW)
Pannello frontale Cassetta 4 Vie WindFree™ 600x600mm		PC4SUFMAN	Cassetta 4 Vie WindFree™ 600x600mm
Cassetta 1 Via WindFree™ Pannello frontale		PC1NWFMAN	Cassetta 1 via WindFree™
Sensore di movimento		MCR-SMD	Cassetta 4 Vie WindFree™ 600x600mm
Ionizzatore SPI		MSD-CAN1	Cassetta 4 Vie WindFree™ 600x600mm, Console (incluso)



Servizi e garanzie

CoolGuard™

Samsung CoolGuard™ è il sistema di estensione di garanzia che permette di prolungare, previo acquisto, fino a 5 anni la garanzia convenzionale del prodotto. Il termine di estensione della garanzia comincia a decorrere dal giorno successivo a quello di scadenza della garanzia convenzionale del prodotto e non sarà ulteriormente rinnovabile. L'estensione di garanzia è attivabile solo sul prodotto cui il codice di estensione garanzia e il numero di matricola si riferiscono.

Il servizio di estensione di garanzia Samsung CoolGuard™ è attivabile per i prodotti della linea climatizzatori Samsung che appartengono alle seguenti categorie:

- Condizionatori d'aria monosplit;
- Condizionatori d'aria multisplit (serie Free Joint Multi); L'estensione di garanzia Samsung CoolGuard™ è acquistabile attraverso i seguenti canali:
- Rivenditore e/o Distributore;
- Installatore di fiducia;
- Servizio Clienti finali Samsung al numero 800.726.786.4 (solo per le gamme mono/multi split);
- Centro Assistenza.

È attivabile entro 60 giorni dalla data d'acquisto del servizio (ed entro 6 mesi dalla data di acquisto del prodotto), per le gamme mono/multi split.

Di seguito sono riportati i codici che consentono di estendere la garanzia standard di 2 anni fino a un massimo di 5 anni, acquistando 3 anni di estensione garanzia per RAC e FJM.

Per la parte residenziale monosplit e multisplit è necessario acquistare separatamente l'estensione di garanzia di interna ed esterna.

Estensioni

CODICE ESTENSIONE	TIPOLOGIA ESTENSIONE
P-RAC-3N5XS07S	Estensione di garanzia di 3 anni oltre a quella convenzionale (2 anni) relativa a unità esterna Monosplit
P-SAC-3N5XS03S	Estensione di garanzia di 3 anni oltre a quella convenzionale (2 anni) relativa a unità esterna Multisplit
P-RAC-3N5XS00S	Estensione di garanzia di 3 anni oltre a quella convenzionale (2 anni) relativa a unità interna

Premium Service



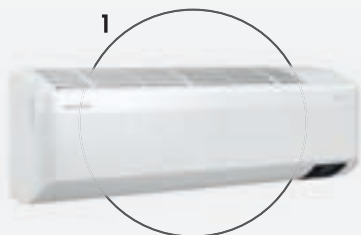
L'esclusività è garantita per il prodotto top di gamma WindFree™

Samsung WindFree™ ELITE e PURE 1.0 uniscono al design e all'eccellenza tecnologica fino a 5 anni di garanzia assolutamente gratuita con servizi post-vendita senza eguali per dare ancor più valore ai tuoi climatizzatori, alla tua casa e alla tua quotidianità.

Acquistando un WindFree™ ELITE (Monosplit o Multisplit) o un WindFree™ PURE 1.0 (Monosplit) puoi richiedere, senza nessun costo aggiuntivo, i 3 anni di estensione di garanzia entro 20 giorni dall'acquisto del climatizzatore. In caso di mancata attivazione della garanzia Premium Service entro i termini previsti, è possibile acquistarla con i relativi codici estensione.

Tecnologia garantita in 3 semplici passi

1

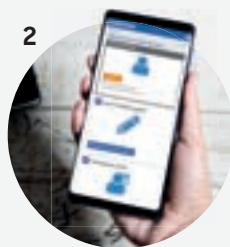


ACQUISTA

un climatizzatore

WindFree™ ELITE o WindFree™ PURE 1.0

2



INVIA

una mail con oggetto "Premium Service 2023"
a sei.promo@partner.samsung.com

3



**RICEVI L'ESTENSIONE
GRATUITA**

della garanzia convenzionale
da 2 a 5 anni

L'estensione di garanzia è un'iniziativa promozionale:

per ulteriori informazioni e regolamento completo vai su www.samsung.it/premiumserviceac



Edizione 2023

Samsung Electronics Air Conditioner Europe B.V. - Italian Branch, nell'ambito del continuo miglioramento dei propri prodotti, si riserva il diritto di modificare le caratteristiche tecniche, funzionali ed estetiche dei prodotti raffigurati in questo listino senza preavviso. Il presente listino annulla e sostituisce le edizioni precedenti relative agli stessi prodotti.



SAMSUNG

Samsung Electronics Air Conditioner Europe B.V. - Italian Branch

Via Mike Bongiorno, 9
20124 Milano (MI)
Tel. 02.921891 - Fax 02.92141801

Numero verde servizio clienti:
800.72.67.864
09:00 - 19:00 da lunedì a domenica

Supporto tecnico per l'installazione
199.133.988
09:00 - 19:00 da lunedì a domenica



Scopri la nostra documentazione
anche in formato digitale